

Cristallo 400 EVO

230V - 50Hz
120V - 60Hz



IT	Italiano
EN	English
FR	Français
DE	Deutsch
ES	Español

(IT)

(EN)

(FR)

(DE)

(ES)

SOMMARIO

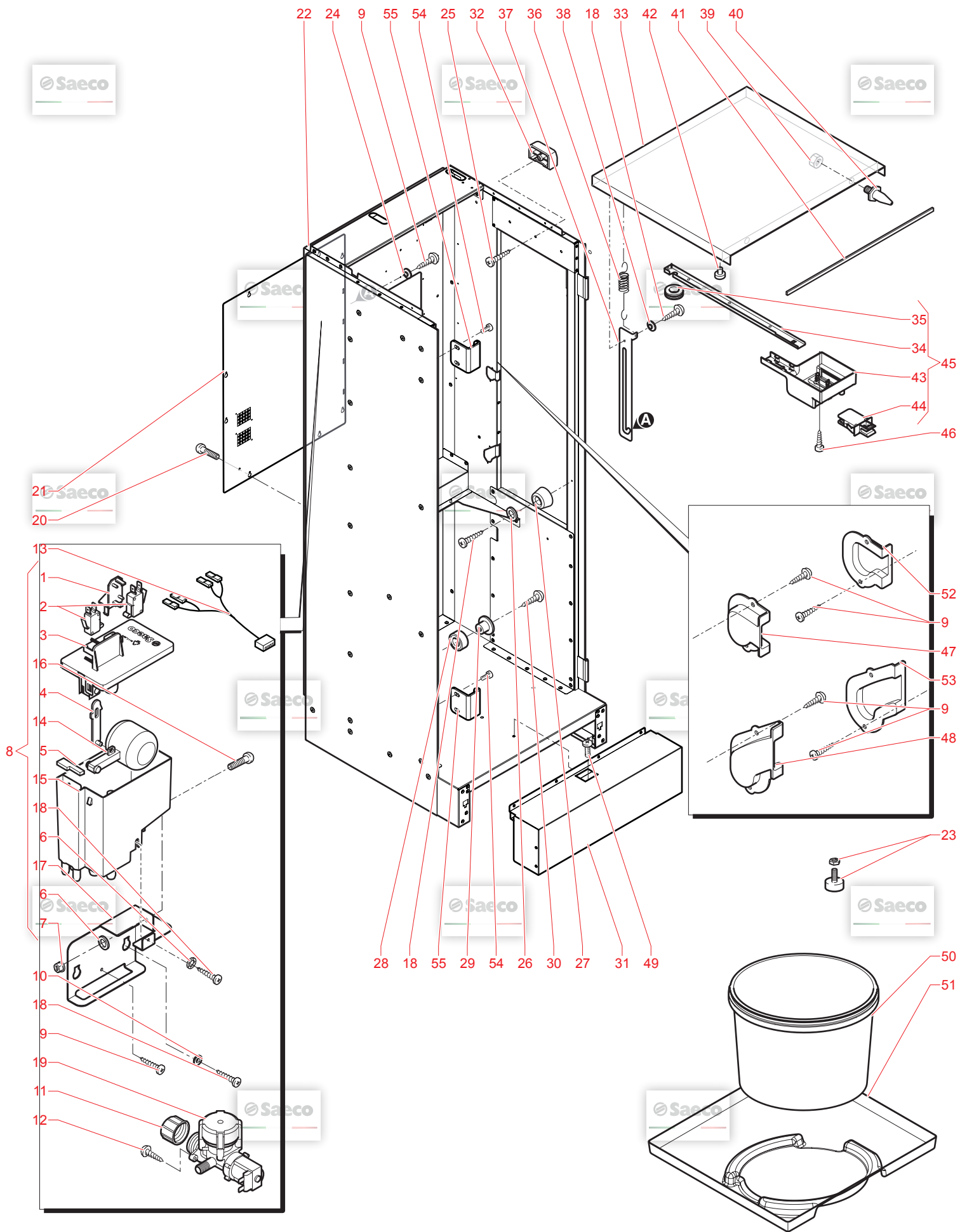
INDEX

INDEX

VERZEICHNIS

INDICE

Tav. 01	Mobile	Unit	Meuble	Unterschrank	Mueble
Tav. 02	Contentitore ugelli e braccio ugelli	Coffee container and nozzle arm	Réipient café et bras buses	Kaffebehälter und Düsenarm	Contenedor café y brazo boquillas
Tav. 03	Porta parte interna	Inner part door	Porte partie interne	Tür Innenseite	Puerta parte interna
Tav. 04	Porta	Door	Porte	Tür	Puerta
Tav. 05	Circuito idraulico	Hydraulic circuit	Circuit hydraulique	Hydraulikkreislauf	Circuito hidráulico
Tav. 06	Contentitori	Containers	Réipients	Behälter	Contenedores
Tav. 07	Contentitori	Containers	Réipients	Behälter	Contenedores
Tav. 08	Mixer	Dispensing group	Groupe de distribution	Brühgruppe	Grupo dispensación
Tav. 09	Gruppo caldaia e motori	Heater and motors group	Groupe chaudière et moteurs	Kesselgruppe und Motoren	Grupo caldera y motores
Tav. 10	Non presente	Not present	Non présent	Nicht vorhanden	No presente
Tav. 11	Gruppo caldaia HS2	Heater group HS2	Groupe chaudière HS2	Kesselgruppe HS2	Grupo caldera HS2
Tav. 12	Distributore bicchieri	Cup dispenser	Distributeur gobelets	Becherspender	Distribuidor vasos
Tav. 13	Distributore zucchero/palette	Dispenser of scoops and sugar	Distributeur sucre/palettes	Rührstäbchen- und Zuckerspender	Distribuidor paletas y azúcar
Tav. 14	Componenti elettrici	Electrical parts	Composants électriques	Elektrische Komponenten	Componenti elettrici
Tav. 15	Gruppo caffè 7 grammi Gran Gusto	7-gram coffee group "Gran Gusto"	Groupe café 7 grammes Gran Gusto	Kaffeegruppe 7 Gramm Gran Gusto	Grupo café 7 gramos Gran Gusto
Tav. 16	Gruppo caffè 9 grammi	9-gram coffee group	Groupe café 9 grammes	Kaffeegruppe 9 Gramm	Grupo café 9 gramos
Tav. 17	Gruppo caffè Caps	Caps coffee group	Groupe café Caps	Kaffeegruppe Caps	Grupo café Caps
Tav. 18	Contentitore ugelli e braccio ugelli	Coffee container and nozzle arm	Réipient café et bras buses	Kaffebehälter und Düsenarm	Contenedor café y brazo boquillas
Tav. 19	Gruppo caricatore e motoriduttore caps	Caps loader and gear motor group	Groupe chargeur et motoréducteur Caps	Lader und Getriebemotoreinheit Caps	Grupo cargador y motorreductor caps
Tav. 20	Gruppo erogazione caps	Caps dispensing group	Groupe de distribution Caps	Brühgruppe Caps	Grupo dispensación Caps



N.POSI	COD	I - DESCRIZIONE	UK - DESCRIPTION	F - DESCRIPTION	D - BEZEICHNUNG	E - DESCRIPCION
1	9161.207.150	SUPP.MICRO RUB.M5000 GRI.	GREY FAUCET MICRO SUPPORT M5000	MICRO PISUPPORT BUISE	Montagewinkel zu Microschalter	SUPP.MICRO RUB.M5000 GRI.
2	NE05.062	MICROINTERRUTTORE CROTELLO	MICROSWITCH + WHEEL	MICROCONTACT	Microschalter zu Schwinmer	MICROINTERRUTTORE CROTELLO
3	9111.623	COPERCHIO X SERBATOIO AIR BREAK	LID TANK AIR BREAK	COVERLE BAC TAMPON	DECKEL ZU AIRBREAK	COPERCHIO X SERBATOIO AIR BREAK
4	9111.621	BIELLA X SERBATOIO ACQUA	CONNECTING ROD TANK WATER	BIELLE BAC TAMPON	Hebel zu Ausgleichsbehälter	BIELLA X SERBATOIO ACQUA
5	9111.632	GOMMINO X AIR BREAK	RUBBER FOR AIR BREAK	GARNITURE BAC TAMPON	GUMMI ABDECKUNG	GOMMINO X AIR BREAK
6	U207.009	ROSETTA PIANA 5.5X15 UNI 6593 ZN	PLAIN WASHER 5.5X15 UNI 6593 GA	RONDELLE	Scheibe 5.5x15, verzinkt	ROSETTA PIANA 5.5X15 UNI 6593 ZN
7	U324.003	DADO M6 FLANGIATO BASE DENTELLAT	NUT M6 FLANGED INDENTED BASE	ECROU	Mutter M6 mit Flansch	DADO M6 FLANGIATO BASE DENTELLAT
8	U1106703	ASS.AIR BREAK CRISTALLO400	ASSEMBLY AIR BREAK CRISTALLO400	AIR BREAK FS400	Air Break kpl. CRISTALLO 400	ASS.AIR BREAK CRISTALLO400
9	U143.022	VITE T.M.T. K.F.R. 3.5X9.5 ZNP	screw T.M.T. K.F.R. 3.5X9.5 ZNP	VIS T.M.T. K.F.R. 3.5X9.5 ZNP	Schraube 3,5x9,5 ZNP	VITE T.M.T. K.F.R. 3.5X9.5 ZNP
10	U1101054	PERNO X BORCHIA D.8 POM	PIN FOR BOSS D.8	ENTRETOISE D.8	PIN FOR BOSS D.8	PERNO X BORCHIA D.8 POM
11	UV03.002	"TAPPO 3/4 ""KAPSTO 800R 3/4""	"CAP 3/4 ""KAPSTO 800R 3/4""	BOUCHON 3/4 KAPSTO 800R 3/4	ABDECKUNG 3/4"	"TAPPO 3/4 ""KAPSTO 800R 3/4""; TAPP"
12	U110.002	VITE AUT.TCB 3.5X13 DIN 7981 F Z	screw AUT.TCB 3.5X13 DIN 7981 F	VIS TCB 3.5X13	Linsen-Blechschr. 3.5x13 DIN 798	VITE AUT.TCB 3.5X13 DIN 7981 F Z
13	U1106676	CABLEGGIO MICRO AIR BREAK GRI	HARNES AIR BREAK MICRO	FLOTTEUR BAC TAMPON	SCHWIMMER	GALLEGGIANTE X VASCETTA AIR BRE
14	9111.508	SERBATOIO AIR BREAK C/FORO	TANK AIR BREAK	BAC TAMPON	AIRBREAK /TANK INSTANT	SERBATOIO AIR BREAK C/FORO
15	9111.641	VITE TCB M5.0X12 UNI 7687 ZNP	screw TCB M5.0X12 UNI 7687 GALV	VIS TCB M5.0X12 UNI 7687 GALV.	Schraube M5x12 DIN 7985 verz.	VITE TCB M5.0X12 UNI 7687 ZNP
16	U043.015	SUPPORTO AIR BREAK	AIR BREAK SUPPORT	SUPPORT AIR BREAK	Support zu Ausgleichsbehälter	SUPPORTO AIR BREAK
17	1863.015	VITE AUT.TCB 3.9X9.5 DIN 7981 F	screw AUT.TCB 3.9X9.5 DIN 7981 F	VIS AUT.TCB 3.9X9.5 DIN 7981 F	Linsenblechschr. 3,9x9,5 DIN	VITE AUT.TCB 3.9X9.5 DIN 7981 F
18	U110.002	ELETTROVALVOLA DI SICUREZZA 24V	SAFETY ELECTROVALVE 24V DC	ELECTROVANNE SECURITE 24V DC	Elektroventil 24VDC P10	ELETTROVALVOLA DI SICUREZZA 24V
19	9121.057.00P	VITE AUT.TCB 3.5X9.5 DIN 7981 F	screw AUT.TCB 3.5X9.5 DIN 7981 F	VIS AUT.TCB 3.5X9.5 DIN 7981 F	Linsen-Blechschr. 3,5x9,5 DIN 79	VITE AUT.TCB 3.5X9.5 DIN 7981 F
20	U110.003	CHIUSURA ISPEZIONE POST.CRS EVO	BACK PANEL INSPECTION CRS EVO	BACK PANEL INSPECTION CRS EVO	BACK PANEL INSPECTION CRS EVO	CHIUSURA ISPEZIONE POST.CRS EVO
21	11034045	ASS.CARCASSA RIVETTATA CRS400 EV	CRS400 EVO CHASSIS	CARROSSERIE CRS400 EVO	Gehäuse CRS400 EVO	ASS.CARCASSA RIVETTATA CRS400 EV
22	11033839	PIEDINO D.34 H.35 CON DADO M10	FOOT D.34 H.35 WITH nut M10	PIED D34 H35	Hülse zu Pleuel Tür-Produktausg	PIEDINO D.34 H.35 CON DADO M10
23	NV01.002	BOCCOLA X BIELLA SPORTELLO	BUSH FOR DOOR CONNECTING ROD	VIS TCB6.5X9.5DIN7981CNK	Linsen-Blechschr. 3,5x9,5 DIN 7981	BOCCOLA X BIELLA SPORTELLO
24	1602.147	VITE AUT.TCB 3.5X9.5 DIN 7981 C	SCREW TCB 3.5X9.5 DIN 7981 C	RONDELLE 4.3X 8.5	Scheibe 4,3 x 8,5 verzinkt	ROSETTA PIANA 4.3X8 UNI 1749 ZNP
25	U109.003	ROSETTA PIANA 4.3X8 UNI 1749 ZNP	PLAIN WASHER 4.3X8 UNI 1749 ZNP	RONDELLE 4.3X 8.5	Gummipuffer zu Fronttüre	ROSETTA PIANA 4.3X8 UNI 1749 ZNP
26	U203.003	PIEDINO PARACOLPI D.20 X H10	FOOT BUFFER D.20 X H10	RATIN DE PORTE	Rolle zu Türe FS400	PIEDINO PARACOLPI D.20 X H10
27	NV01.013	RULLO X SPORTELLO FS400	FS400 DOOR WHEEL	PIVOT POUR ROUE	Rollenbuche zu Türe	RULLO X SPORTELLO FS400
28	1103474	BOCCOLA X RULLO PORTA FS400 D.IN	screw TSPC M4.0X20 UNI 7688 GALV	VIS M4	Senkschraube M4x20 DIN 965 INOX	BOCCOLA X RULLO PORTA FS400 D.IN
29	11006477	VITE TSPC M4.0X20 UNI 7688 ZNP	BASEBOARD ASSEMBLY	BASEBOARD ASSEMBLY	BASEBOARD ASSEMBLY	VITE TSPC M4.0X20 UNI 7688 ZNP
30	11000780	ASS.BATTISCOPA FS4N	WEDGE FOR CHASSIS COVER	CACHE POUR COUVERCLE SUPERIEUR	Kell zu Gehäuseabdeckung	ASS.BATTISCOPA FS4N
31	11033011	ZEPPA X COPERTURA CARCASSA	TOP ASSEMBLY FS4N	TOP ASSEMBLY FS4N	ASS.TETTO RIVETTATO FS4N	ZEPPA X COPERTURA CARCASSA
32	11000387	ASS.TETTO RIVETTATO FS4N	CHANNEL FOR DOOR CABLES	GOULOTTE POUR CABLAGE DE PORTE	Abdeckung zu Tür oben	ASS.TETTO RIVETTATO FS4N
33	1032928	CANALINA SPORTELLO SUPERIORE	GROMMET D.11X20.5XH.7	PASSAGE DE CABLE D.11X20.5XH.7	Kabelöffnung d=11x20,5 h=7	CANALINA SPORTELLO SUPERIORE
34	1863.034	PASSAFILO D.11X20.5XH.7	SPRING FOR UPPER DOOR CRISTALLO4	RESSORT PORTE CRISTALLO 400	Ruckholfeder für Oberklappe	PASSAFILO D.11X20.5XH.7
35	NE16.002	MOLLA X SPORTELLO SUPERIORE CRIS	STIRRER UPPER DOOR	TRINGLE	Steg zu Tür oben	MOLLA X SPORTELLO SUPERIORE CRIS
36	11008175	STAFFA SPORTELLO SUPERIORE	BUSH FOR SLIDING PLATE	RONDELLE DE GLISSEMENT	Hülse zu Schiebepföchten	STAFFA SPORTELLO SUPERIORE
37	1863.038	BOCCOLA X PIASTRINO SCORREVOLE	NUT M6 FLANGED INDENTED BASE	ECROU M6	Sechskantmutter M6 DIN 6923, ver	BOCCOLA X PIASTRINO SCORREVOLE
38	0875.113	DADO M6 FLANGIATO BASE DENTELLAT	PIN FOR CASING COVER	EMBOU INSERTION COUVERCLE	Boizen zu Gehäuseabdeckung	DADO M6 FLANGIATO BASE DENTELLAT
39	U324.004	PERNO X COPERTURA CARCASSA	DOOR SEAL FS400	PIED D.12 X H2.5	Dichtung zu Türe FS400	PERNO X COPERTURA CARCASSA
40	1863.071	GUARNIZIONE PORTA FS400	SUPPORT FOR MICRO DOOR	SUPPORT SWITCH DE PORTE	Geräteeuss D.12 x H2.5	GUARNIZIONE PORTA FS400
41	1863.073	PIEDINO D.12XH.2.5	BIPOLAR MICROSCHWITCH	MICRO INTERRUPTUR BIPOLAIRE	Support Mikrosch. Türe	PIEDINO D.12 X H2.5
42	NV01.016	SUPPORTO MICRO PORTA	MICROSWITCH CHERRY DH13 V3LD	ASS.MICRO TETTO	Microschalter Türe 2-polig 230 V	SUPPORTO MICRO PORTA
43	1863.035.A20	MICROINTERRUTTORE BIPOLARE	MICRO ROOF	ASS.MICRO TETTO	Microschalter 1BIPOLARE XTD 22AZ1	MICROINTERRUTTORE BIPOLARE
44	NE05.039	MICROINTERRUTTORE BIPOLARE	VITE AUT.PT TCB 3.5X12 WN 1441	VIS AUT.PT TCB 3.5X12	Linsen-Schraube 3,5x12 WN1441ZNP	MICROINTERRUTTORE BIPOLARE
45	U1103296	VITE TCB M4X16 ZN-B	UPPER GUIDE LEFT PLATE	GUIDE SUPERIEUR GAUCHE	Führung oben, links	VITE TCB M4X16 ZN-B
46	U116.006	GUIDA SUPERIORE SX PIASTRA	LOWER GUIDE LEFT PLATE	GUIDE INFERIEUR GAUCHE	Führung unten, links	GUIDA SUPERIORE SX PIASTRA
47	1863.016.A20	GUIDA INFERIORE SX PIASTRA	ZN-B TCB SCREW M4X16	SEAU PLASTIQUE NOIR	LINSEN- BLECHSCHR. M4. 0X16	GUIDA INFERIORE SX PIASTRA
48	1863.017.A20	VITE TCB M4X16 ZN-B	BOTTOM TUB	BAG RECUP EAUX	ABWASSERBEHALTER	VITE TCB M4X16 ZN-B
49	12002052	SECCIO OVALE 328X250X300 NERO	BUCKET UTILPLASTIQUE 328X250X300 B	BAC RECUPE EAUX	Schmutzauffangwanne Cristallo	SECCIO OVALE 328X250X300 NERO
50	U2002042	VASCA DI FONDO NEW CRISTALLO	UPPER GUIDE RIGHT PLATE	GUIDE SUPERIEUR DROIT	Führung rechts oben Montageplatt	VASCA DI FONDO NEW CRISTALLO
51	11032654	GUIDA SUPERIORE DX PIASTRA	LOWER GUIDE RIGHT PLATE	GUIDE INFERIEUR DROIT	Führung unten, rechts	GUIDA SUPERIORE DX PIASTRA
52	1863.018.A20	GUIDA INFERIORE DX PIASTRA	SCREW TCB TORX 20 M4X12 ZN-B	LOCQUET	Schraube 3,5x48x28 TORX	GUIDA INFERIORE DX PIASTRA
53	1863.019.A20	VITE TCB M4X12 ZN-B	ROD LOCK HOOKUP SEAGA		SCHLOSSSWINKEL	VITE TCB M4X12 ZN-B
54	12002039	AGGANCIO ASTA X SERRATURA A 3 PU				AGGANCIO ASTA X SERRATURA A 3 PU
55	11027979					



NOTE

14/01/2019

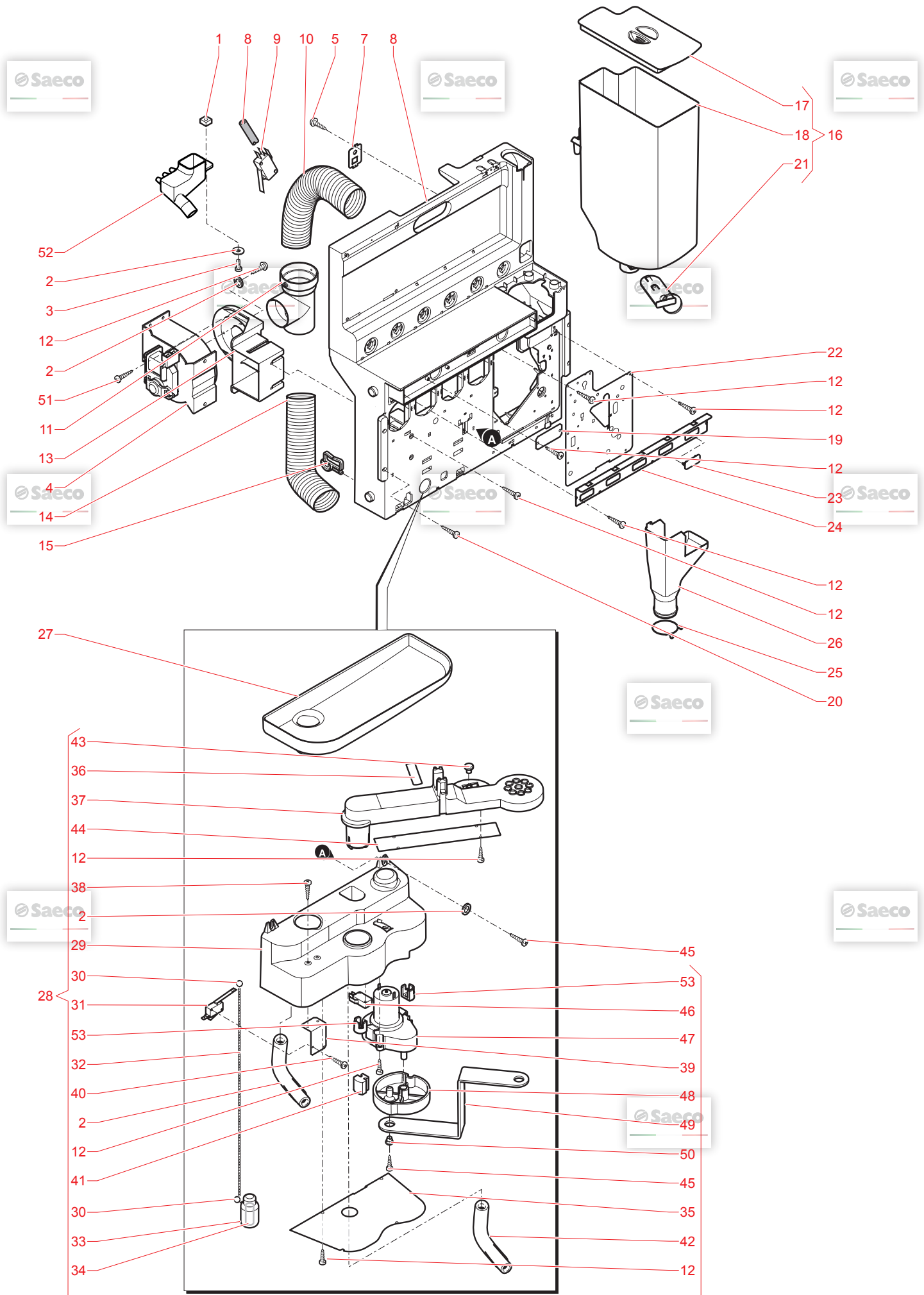
01

E019.042

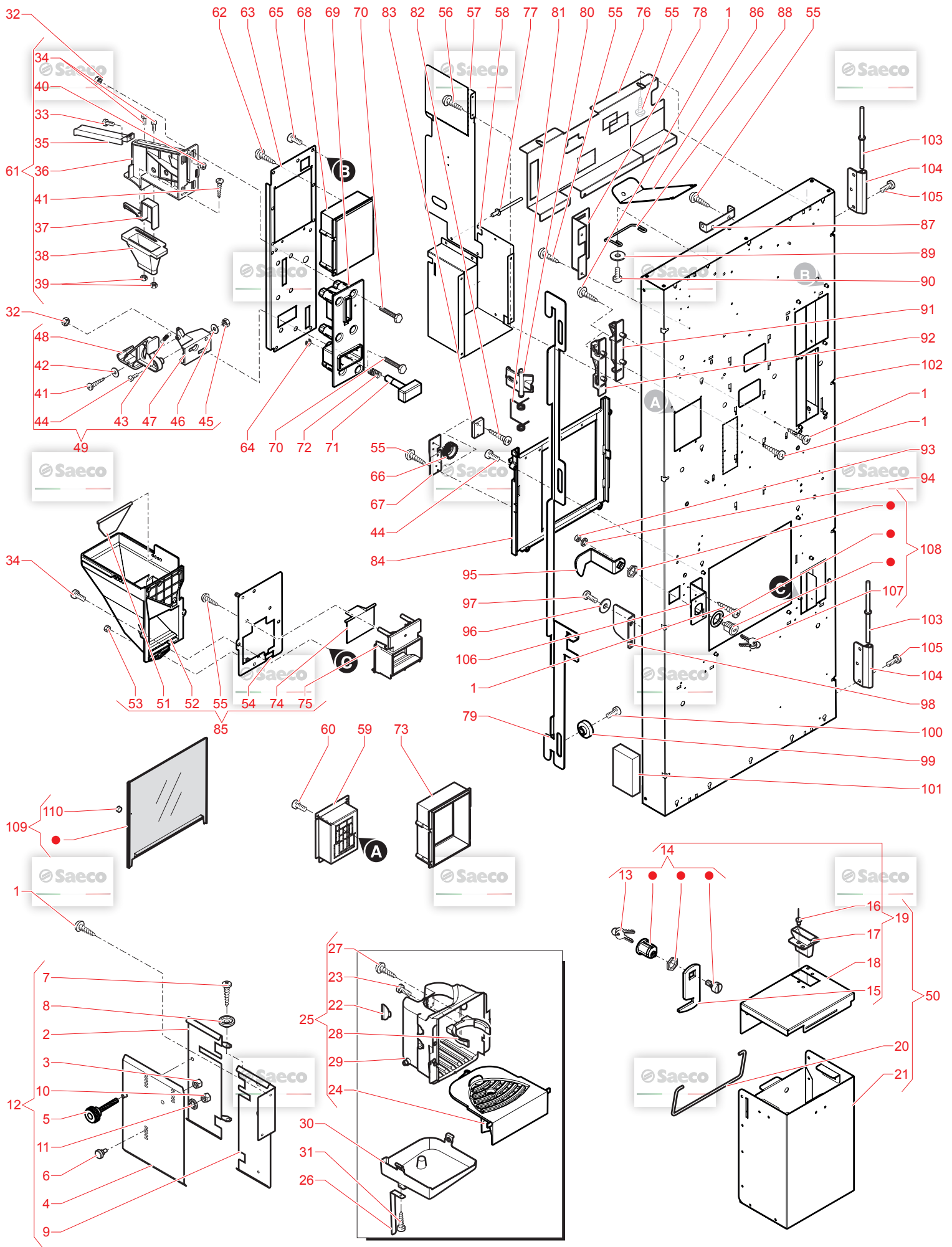
© by Saeco, a company of Evoca Group - GAGGIO MONTANO

Cristallo 400 EVO

solo UL

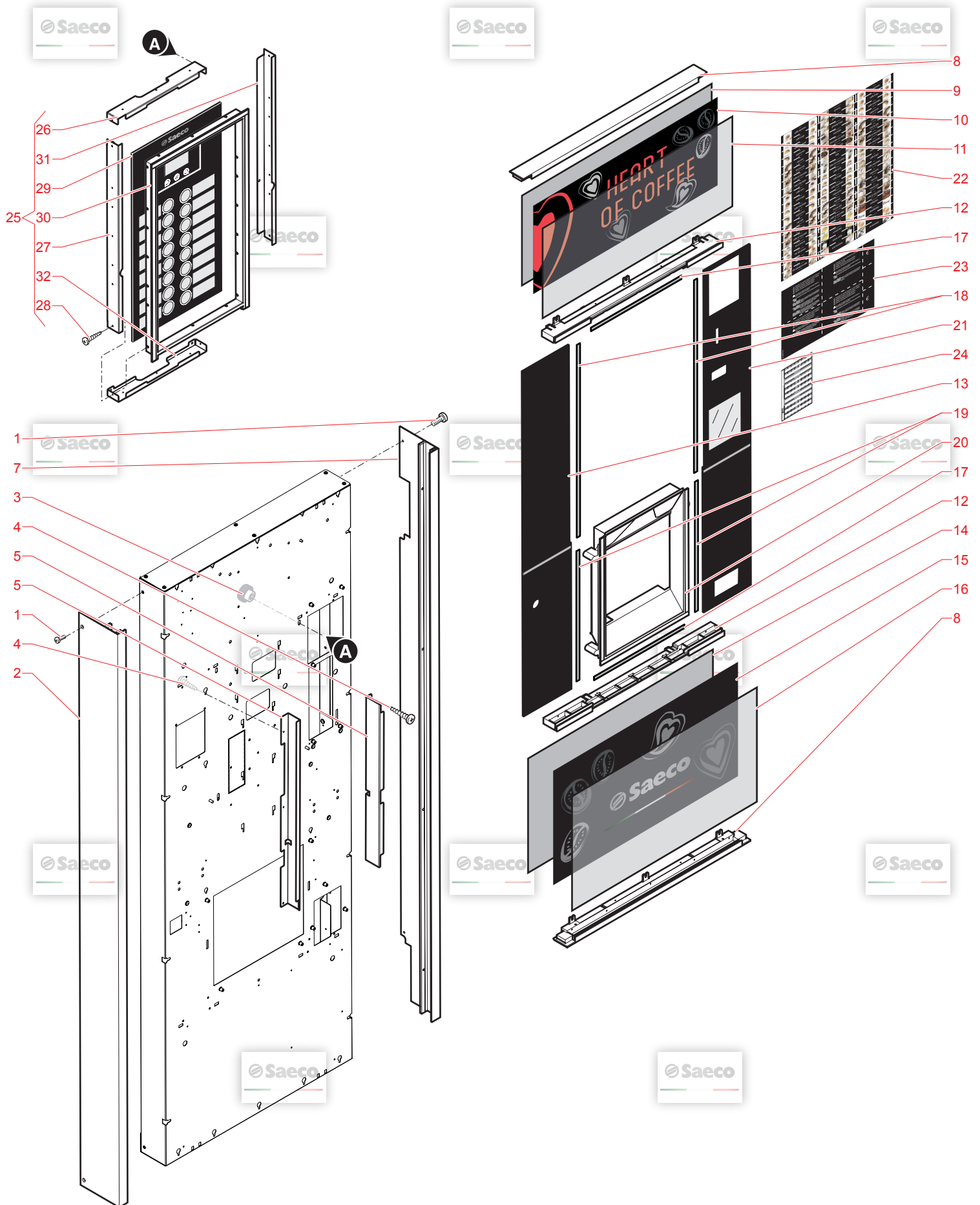


N.POSI COD	I - DESCRIZIONE	UK - DESCRIPTION	F - DESCRIPTION	D - BEZEICHNUNG	E - DESCRIPCION
1	U315.001	DADO QUADRO M4 UNI 5596 ZNP	nut SQUARE M4 UNI 5596 GALV.	ECROU M4 UNI 5596 GALV.	DADO QUADRO M4 UNI 5596 ZNP
2	2907.002	ROSETTA PIANA 4.3X9 UNI 6592 ZNP	PLAIN WASHER 4.3X9 UNI 6592 GAL	VONDELL 4.3*9 UNI6592 ZNP	ROSETTA PIANA 4.3X9 UNI 6592 ZNP
3	129825002	VITE TCB M4X8 UNI 7687 ZNP	TCB SCREW M4X8 UNI 7687 ZNP	TCB M4X8 UNI 7687	VITE TCB M4X8 UNI 7687 ZNP
4	11003905	VENTILATORE CENTRIFUGO 120V UL	CENTRIFUGAL FAN 120V UL	NON UTILISEE PAR LA FRANCE ET LE	VENTILATORE CENTRIFUGO 120V UL
5	9121.198.00A	VENTILATORE CENTRIFUGO CAP 07	CENTRIFUGAL FAN CAP 07	VENTILATEUR SF400	VENTILATORE CENTRIFUGO CAP 07
6	U110.003	VITE AUT.TCB 3.5X9.5 DIN 7981 F	screw AUT.TCB 3.5X9.5 DIN 7981 F	VIS AUT.TCB 3.5X9.5 DIN 7981 F N	VITE AUT.TCB 3.5X9.5 DIN 7981 F
7	9111.708.A20	PIASTRA PRINCIPALE	MAIN PLATE	SUPPORT PRINCIPAL CHAUDIERE	PIASTRA PRINCIPALE
8	1883.004	GUAINA DI PROTEZIONE	CONNECTING PLATE	GAINE DE PROTECTION	PIASTRA PRINCIPALE
9	NE05.018	MICROINTERRUTTORE	SHEATH	MICRO INTERRUPTEUR	MICROINTERRUTTORE
10	0862.014	TUBO ASPIRATORE L=290	MICROSWITCH	MICRO INTERRUPTEUR	TUBO ASPIRATORE L=290
11	9111.640.060	RACCORDO TUBO ASPIRAZIONE	ASPIRATOR TUBE L=290	TUBE D'ASPIRATION L=290	RACCORDO TUBO ASPIRAZIONE
12	129670202	VITE PANELVIT TCB 3.5X16 TESTA D	TUBE CONNECTOR	EMBOUIT DE CONNECTION	VITE PANELVIT TCB 3.5X16 TESTA D
13	9111.732.A20	SUPPORTO ASPIRATORE	TCB PANELVIT SCREW 3.5X16 TESTA	VIS TCB 3.5X16 TESTA D=8 ZNP	SUPPORTO ASPIRATORE
14	0862.145	TUBO SPIRALATO POLVERI L.210MM	SUPPORT	SUPPORT	TUBO SPIRALATO POLVERI L.210MM
15	9111.718	CLIP PASSAGGIO	SPIRAL TUBE L.210MM	CLIP	TUBO SPIRALATO POLVERI L.210MM
16	9111.139	ASS.CONTENITORE CAFFE'	CLIP	BAC CAFE CRISTALLO 400	ASS.CONTENITORE CAFFE'
17	9111.728	COPERCHIO CONTENITORE CAFFE'	COVER FOR CONT. ASS.	COUVERCLE BAC A CAFE	COPERCHIO CONTENITORE CAFFE'
18	9111.724	CONTENITORE CAFFE' IN GRANI	CONTAINER FOR COFFEE CONTAINER	BAC A CAFE	CONTENITORE CAFFE' IN GRANI
19	11000793	PIASTRINA ASPIRAZIONE MIXER	CONTAINER FOR COFFEE BEAN	PLAQUE D'ASPIRATION MIXER	PIASTRINA ASPIRAZIONE MIXER
20	U023.009	VITE TCEI M5.0X30 UNI 5931 8.8 B	MIXER ASPIRATION PLATE	VIS TCEI M5.0X30 UNI 5931 8.8 B	VITE TCEI M5.0X30 UNI 5931 8.8 B
21	11010736	ASS.GHIGLIOTTINA CAFFE'	screw TCEI M5.0X30 UNI 5931 8.8	FERMETURE BAC CAFE	ASS.GHIGLIOTTINA CAFFE'
22	9111.711	PIASTRA INOX ESPRESSO	ASS.GUILLOTINE COFFEE	PLAQUE INOX	PIASTRA INOX ESPRESSO
23	9111.481.060	TAPPO CANALE ASPIRAZIONE	COLUMN CAP	BOUCHON CANAL ASPIRATION	TAPPO CANALE ASPIRAZIONE
24	9111.712	ANELLO SACCO FONDI 8P	INOX. PLATE FOR MIXERS	GOULOTTE INOX POUR MIXERS	ANELLO SACCO FONDI 8P
25	0862.112	CONDOTTO X FONDI	GROUND SACK RING 8P	ANNEAU SAC A MARC	CONDOTTO X FONDI
26	0862.111.050	VASCA MIXERS	GROUND SACK RING 8P	CONDUIT	VASCA MIXERS
27	9111.714.A20	ASS.BRACCIO UGELLI CRISTALLO400	TANK	BAC RECUIP EAUX MIXEURS	ASS.BRACCIO UGELLI CRISTALLO400
28	11033202	SUPPORTO BRACCIO CRISTALLO400	NOZZLE ARM	SUPPORT SORTIE PRODUIT	SUPPORTO BRACCIO CRISTALLO400
29	11033186	ANELLO ELASTICO X GALLEGGIANTE	ULASSEMBLED NOZZLES ARM	NON UTILISEE PAR LA FRANCE ET LE	ANELLO ELASTICO X GALLEGGIANTE
30	9111.148	MICROINTERRUTTORE	SUPPORT NOZZLE ARM	SUPPORT DE BRAS	MICROINTERRUTTORE
31	NE05.041	CATENELLA X GALLEGGIANTE FS400	ELASTIC RING FOR FLOAT	ANNEAU POUR FLOTTEUR	CATENELLA X GALLEGGIANTE FS400
32	9111.775	GALLEGGIANTE X LIVELLO SCARICO	MICROSWITCH	MICRO INTERRUPTEUR	GALLEGGIANTE X LIVELLO SCARICO
33	9111.130	CONTRAPPEO X GALLEGGIANTE	CHAIN	CHAINE	CONTRAPPEO X GALLEGGIANTE
34	9111.147	PIASTRA SUPPORTO BRACCIO	FLOAT FOR DISCHARGE LEVEL	FLOTTEUR	PIASTRA SUPPORTO BRACCIO
35	9111.722	OR 3187 NBR	COUNTERWEIGHT FOR FLOAT	CONTREPOIDS	OR 3187 NBR
36	140321560	BRACCIO GIREVOLE	PLATE	PLAQUE	BRACCIO GIREVOLE
37	9111.710.A20	VITE TCB PH-AB 2.9X13 UNI 6954 N	O-RING 3187 NBR	JOINT NBR 3187	VITE TCB PH-AB 2.9X13 UNI 6954 N
38	129512903	PIASTRA MICRO GALLEGGIANTE	NOZZLE ARM	BRAS MOBILE	PIASTRA MICRO GALLEGGIANTE
39	9111.719	VITE AUT.TCB 3.5X9.5 DIN 7981 C	SCREW TCB PH-AB 2.9X13 UNI 6954	VIS TCB	VITE AUT.TCB 3.5X9.5 DIN 7981 C
40	U109.003	GOMMINO X VANO EROGAZIONE	SCREW TCB 3.5X9.5 DIN 7981 C NIC	PLAQUE	GOMMINO X VANO EROGAZIONE
41	0875.150	GOMMINO PARACOLPI	RUBBER FOR DISPENSING COMP.	GOMME	GOMMINO X VANO EROGAZIONE
42	11001454	GOMMINO PARACOLPI	PVC TUBE 16x22 L.350 MM	TUBE PVC 16x22 L.350 MM	GOMMINO PARACOLPI
43	NV01.009	GOMMINO PARACOLPI	RUBBER BUFFER	AMORTISSEUR	GOMMINO PARACOLPI
44	9111.723	PIASTRA X BRACCIO	PLATE	PLAQUE	PIASTRA X BRACCIO
45	U116.002	VITE AUT.PT.TCB 3.5X16 WN 1441 Z	screw AUT.PT.TCB 3.5X16 WN 1441	VIS TCB 3.5 X 16	VITE AUT.PT.TCB 3.5X16 WN 1441 Z
46	NE05.010	MOTORIDUTTORE	MICROSWITCH	MICRO BAC EAUX USEES	MOTORIDUTTORE
47	11033191	MOTORIDUTTORE MECHTEX 25 RPM	GEARMOTOR	MOTEUR POUUDRE MECHTEX 25 RPM	MOTORIDUTTORE MECHTEX 25 RPM
48	9111.716.A20	CAMMA BRACCIO	CAM ARM	CAMME DE BRAS	CAMMA BRACCIO
49	9111.715	BIELLA BRACCIO	CONNECTING ROD ARM	BIELLE DE BRAS	BIELLA BRACCIO
50	9111.204	BOCCOLA X MOLLA BILANCERE PALETT	BUSH FOR SPRING COMPENSATE STIRR	BOCCOLA POUR RESSORT BALANCIER P	BOCCOLA X MOLLA BILANCERE PALETT
51	U109.005	VITE AUT.TCB 3.5X16 DIN 7981 C N	screw AUT.TCB 3.5X16 DIN 7981 C	VIS TCB3.5X16DIN7981CN	VITE AUT.TCB 3.5X16 DIN 7981 C N
52	11030483	SIFONE FORATO	SYPHON	SIPHON PERCE	SIFONE FORATO
53	11033193	SPESSORE MOTORE BRACCIO	SPACER MOTOR ARM	ENTRETOISE MOTEUR BRAS	SPESSORE MOTORE BRACCIO



N.POSI	COD	I - DESCRIZIONE	UK - DESCRIPTION	F - DESCRIPTION	D - BEZEICHNUNG	E - DESCRIPCION	NOTE
1	U110.002	VITE AUT.TCB 3.5X13 DIN 7981 F Z	screw AUT.TCB 3.5X13 DIN 7981 F	VIS TCB 3.5X13	Linsen-Blechschr. 3.5x13 DIN 798	VITE AUT.TCB 3.5X13 DIN 7981 F Z	
2	0875.365	SUPP.MONETIERA RENDIRESTO (MOBIL	SUP COIN BOX	SUPPORT MONNAIE MOBILE	Support zu Münzwechsler	SUPP.MONETIERA RENDIRESTO (MOBIL	
3	123160502	DADO M5 ALTO UNI 5587-68 ZINC.	GALVANIZED NUT M5 HIGH UNI 5587-	ECROU CHAUDIERE SAECO	Mutter M5 UNI 5587-68	DADO M5 ALTO UNI 5587-68 ZINC.	
4	0875.357	ASS.PIASTRA FISSAGGIO GETTONIERA	ASS.FIXING PLATE COIN BOX	ENS.PLAQUE DE FIXATION MONNAIEUR	Montageplatte Münzprüfer	ASS.PIASTRA FISSAGGIO GETTONIERA	
5	12002033	VOLANTINO ZIGRINATO D.18 M5x25	COIN BOX ANCHORING PIN	COIN BOX ANCHORING PIN	KNOB D.18 M5x25	VOLANTINO ZIGRINATO D.18 M5x25	
6	9111.614	PERNO ANCORAGGIO GETT.ESTRIBILE	screw AUT.TCB 3.9X9.5 DIN 7981 F	VITE AUT.TCB 3.9X9.5 DIN 7981 F	Verankerungsboizen zu Münzprüfer	PERNO ANCORAGGIO GETT.ESTRIBILE	
7	U110.005	VITE AUT.TCB 3.9X9.5 DIN 7981 F	BUSH FOR DOOR CONNECTING ROD	BLOCAGE ET BIELLE DE PORTE	Linsenblechschrabe 3.9x9.5 DIN	VITE AUT.TCB 3.9X9.5 DIN 7981 F	
8	1602.147	BOCCOLA X BIELLA SPORTELLO	COIN BOX SUPPORT	SUPPORT BOITE MONNAIE	Hülse zu Pleuel Tür Produktausga	BOCCOLA X BIELLA SPORTELLO	
9	11032971	SUPPORTO MONETIERA FS4N	NUT M3 HIGH UNI 5587 GALVANIZED	ECROU M3 HIGH UNI 5587 GALVANIZE	Support Münzprüfer	SUPPORTO MONETIERA FS4N	
10	123160302	DADO M3 ALTO UNI 5587 ZINCATO	PLAIN WASHER 3.2X7 UNI 6592 GALV	RONDELLE 3.2X7 UNI 6592 ZNP	Mutter M3 UNI 5587	DADO M3 ALTO UNI 5587 ZINCATO	
11	U207.003	ROSETTA PIANA 3.2X7 UNI 6592 ZNP	SUPPORT COIN BOX	ENSEMBLE SUPPORT BOITE MONNAIE	Schelle A3.2 UNI 6592 verz.	ROSETTA PIANA 3.2X7 UNI 6592 ZNP	
12	11032973	ASS.SUPP.GETTONIERA RENDIRESTO F	KEY MERONI 337	CLEF MERONI 337	Support kpt. Münzwechsler	ASS.SUPP.GETTONIERA RENDIRESTO F	
13	20007333	RIC.CHIAVE SERRATURA MERONI 337	LOCK MERONI 337	SERRURE MERONI 337	Schlüssel Meroni 337	RIC.CHIAVE SERRATURA MERONI 337	
14	12001902	SERRATURA MERONI 337	LEVER FOR LOCK	RIVET D'EXPANSION D.3.9X8 ALU.	Türschloß Meroni 337	SERRATURA MERONI 337	
15	11031071	SCARPELTA X SERRAT.MERONI (TAGLI	EXPANSION RIVET D.3.9X8 ALU.	RIVET D'EXPANSION D.3.9X8 ALU.	SCHLIESSRIEGEL	SCARPELTA X SERRAT.MERONI (TAGLI	
16	NF11.026	RIVETTO AD ESPANSIONE D.3.9X8 AL	COIN BOX HOPPER	ENTONNOIR CAISSE MONNAIE	Niete d=3.9 mm x 8	RIVETTO AD ESPANSIONE D.3.9X8 AL	
17	11011665	TRAMOGGIA CASSA MONETE	COVER COIN BOX	COUVERCLE BOITE MONNAIE	Auffangtrichter Münzkassette	TRAMOGGIA CASSA MONETE	
18	11032960	COPERCHIO CASSA MONETE FS4N	COIN BOX CASE LID	ENSEMBLE FERMETURE BOITE MONNAIE	Abdeckung Münzkassette	COPERCHIO CASSA MONETE	
19	11032962	ASS.COPERCHIO CASSA MONETE FS4N	HANDLE FOR COIN CASE	COUVERCLE CAISSE A MONNAIE	Deckel kpl. Münzkassette	ASS.COPERCHIO CASSA MONETE FS4N	
20	0875.271	MANIGLIA X CASSA MONETE	MONEY BOX ASSEMBLY	ENS. BOITE MONNAIE	Tragebügel zu Münzkassette	MANIGLIA X CASSA MONETE	
21	11032967	ASS.SCATOLA MONETE BASSA FS4N	LENS FOR COMPARTMENT DISPENSER	FENETRE POUR COMPARTIMENT DE DIS	Münzkassette	ASS.SCATOLA MONETE BASSA FS4N	
22	1863.013	LENTE X VANO EROGAZIONE	STEL SCREW M5.0X10 UNI 5923 GALV	VIS STEI M5.0X10 UNI 5923 GALV.	Kontrollleuchte Ausgaberaum	LENTE X VANO EROGAZIONE	
23	U019.005	VITE STEI M5.0X10 UNI 5923 ZNP	FS4N GRILL	GRILLE CRISTALLO	Stift 5x10 SG500 DIN 913 verz.	VITE STEI M5.0X10 UNI 5923 ZNP	
24	11032880	GRIGLIA FS4N	DISPENSING COMPARTMENT FS4N	BAC EROGATION	Tassenabstreifiger Cristallo	GRIGLIA FS4N	
25	11032969	ASS.VANO EROGAZIONE FS4N	STIRRUP FOR COMPARTMENT DISPENSE	ETRIER BAC RECUP EAUX	DISPENSING COMPARTMENT FS4N	ASS.VANO EROGAZIONE FS4N	
26	1863.024	STAFFA X VANO EROGATORE	screw AUT.TCB 4.2X13 DIN 7981 C	VITE AUT.TCB 4.2X13 DIN 7981 C	Steg zu Ausgaberaum	STAFFA X VANO EROGATORE	
27	U109.022	VITE AUT.TCB 4.2X13 DIN 7981 C N	VARIABLE CUP SUPPORT BLACK	SUPPORT GOBELETS VARIABLE NOIR	Linsen-Blechs. 4.2x13 DIN 7981 N	VITE AUT.TCB 4.2X13 DIN 7981 C N	
28	9111.368.050	SUPPORTO BICCHIERE VARIABILE NER	COMPARTIMENT DISPENSER	RECEPTACLE GOBELETS	Bechersupport einstellbar schwarz	SUPPORTO BICCHIERE VARIABILE NER	
29	1863.012.050	VANO EROGAZIONE	WATER DRIP TRAY	BAC RECUP EAUX RECEPTACLE GOB.	Becherabstreiftrichter Cristallo	VANO EROGAZIONE	
30	1863.023.050	VASCA X VANO EROGAZIONE	screw AUT.TCB 4.2X9.5 DIN 7981 C	VITE AUT.TCB 4.2X9.5 DIN 7981 C	Wanne zu Ausgaberaum	VASCA X VANO EROGAZIONE	
31	U109.023	VITE AUT.TCB 4.2X9.5 DIN 7981 C	NUT M5 FLANGED INDENTED BASE	ECROU	Linsen-Blechschr.4.2x9.5 DIN 798	VITE AUT.TCB 4.2X9.5 DIN 7981 C	
32	U302.002	DADO M5 FLANGIATO BASE DENTELLAT	screw TCB M3.0X8 UNI 7687 GALV.	VIS TCBM3X8UNI 7687 ZNP	Mutter M5 mit Flansch	DADO M5 FLANGIATO BASE DENTELLAT	
33	U343.003	VITE TCB M3.0X8 UNI 7687 ZNP	SCREW TCB D TORX 20 M4X12 ZN-B	VIS TCB D M4X12 ZN-B	Linsenschraube M3x8 DIN 7985 ver	VITE TCB M3.0X8 UNI 7687 ZNP	
34	12002039	VITE TCB D M4X12 ZN-B	SLIDE COVER COIN	GLISSIERE MONNAIE	Schraube 3.5x48x28 TORX	VITE TCB D M4X12 ZN-B	
35	11011663	COPERTURA SCIVOLO MONETE	COIN CHUTE	CHUTE MONNAIE	Abdeckung zu Münzrutsche	COPERTURA SCIVOLO MONETE	
36	11011616	SCIVOLO MONETE	BLOCCO X CONVOGLIATORE MONETE RE	BLOCAGE CONVOYEUR MONNAIE	Münzrutsche	SCIVOLO MONETE	
37	11011618	BLOCCO X CONVOGLIATORE MONETE RE	COIN CONVEYOR ADJUSTABLE FS400/6	CONVOYEUR MONNAIE AJUSTABLE FS40	Einsatz zu Münzeinwurf	BLOCCO X CONVOGLIATORE MONETE RE	
38	11021231	CONVOGLIATORE MONETE REGOL.FS400	GALV.NUT HEXAGONAL M4 UNI 5589 ZN	ECROU HEXAGONAL M4 UNI 5589 ZN	Verjüngung Münzeinwurf	CONVOGLIATORE MONETE REGOL.FS400	
39	U302.003	DADO ESAGONALE M4 UNI 5589 ZN	nut HEXAGONAL M3 UNI 5588 ZNP	ECROU M3 UNI 5588 ZNP	Mutter M4 UNI 5589 ZN	DADO ESAGONALE M4 UNI 5589 ZN	
40	U302.002	DADO ESAGONALE M3 UNI 5588 ZNP	screw AUT.PTCB 3.0X8 WN 1441	VITE AUT.PTCB 3.0X8 WN 1441	Mutter M3	DADO ESAGONALE M3 UNI 5588 ZNP	
41	U116.005	VITE AUT.PTCB 3.0X8 WN 1441 ZN	WASHER 3.2X11X0.5 ZNP	RONDELLE 3.2X11X0.5 ZNP	Schraube 3x 8	VITE AUT.PTCB 3.0X8 WN 1441 ZN	
42	U212.006	ROSETTA 3.2X11X0.5 ZNP	SPRING FOR TRAY/LEVER COIN RECO	RESSORT LEVIER	Schelle 3.2x11 D= 0.5mm	ROSETTA 3.2X11X0.5 ZNP	
43	9111.397	MOLLA X BACINELLA LEVA RECUP.MON	TGB SCREW M4X20 UNI 7687 ZNP	VIS TCB M4X20 UNI 7687	Feder zu Hebel Getrückgabe	MOLLA X BACINELLA LEVA RECUP.MON	
44	129825002	VITE TCB M4X20 UNI 7687 ZNP	GALV SELF LOCK NUT HIGH M4 DIN 9	ECROU AUTOBLOQUANT N4	Linsenschraube M4x20 DIN 7985 ve	VITE TCB M4X20 UNI 7687 ZNP	
45	123453102	DADO AUTOBLOC.M4 DIN982 TYP ALTO	PLAIN WASHER 4.3X12 DIN 7349 GAL	RONDELLE 4.3X12 DIN 7349 ZNP	Mutter M4 selbstsichernd	DADO AUTOBLOC.M4 DIN982 TYP ALTO	
46	U201.005	ROSETTA PIANA 4.3X12 DIN 7349 ZNP	SUPPORT LEVER COIN RECOVERY	SUPPORT DE LEVIER	Schelle 4.3x12 DIN 7349 verz.	ROSETTA PIANA 4.3X12 DIN 7349 ZNP	
47	11011619	SUPPORTO LEVA RECUPERO MONETE	LEVER COIN RECOVERY	LEVIER DE RECUPERATION	befestigungsblech zu Getrückgab	SUPPORTO LEVA RECUPERO MONETE	
48	11011660	LEVA RECUPERO MONETE	LEVER ASS. COIN RECOVERY	ENSEMBLE MECANISME RECUPERATION	Rückgabeebel	LEVA RECUPERO MONETE	
49	11011615	ASS.LEVA RECUPERO MONETE	ADJUSTABLE COIN BOX	CAISSE MONNAIE COMPLETE	Münzkassette kpl.	ASS.LEVA RECUPERO MONETE	
50	11032968	ASS.CASSA MONETE BASSA FS4N	ADJUSTABLE PLATE	PLAQUE AJUSTABLE	Münzkassette kpl.	ASS.CASSA MONETE BASSA FS4N	
51	11011662	PARATIA REGOLABILE	DUCT COIN RECOVERY FS4N	CONDUIT RECUPERATION MONNAIE	Getrückgabeplatte	PARATIA REGOLABILE	
52	11032793	CONDOTTO RECUPERO MONETE FS4N	NUT M6 FLANGED INDENTED BASE	ECROU M6	Geldausgabeschacht	CONDOTTO RECUPERO MONETE FS4N	
53	U324.004	DADO M6 FLANGIATO BASE DENTELLAT	COIN RECOVERY BRACKET FS4N	COIN RECOVERY BRACKET FS4N	Sechskantmutter M6 DIN 6923, ver	DADO M6 FLANGIATO BASE DENTELLAT	
54	11033002	PIASTRA SUPP.RECUPERO RESTO FS4N	screw AUT.TCB 3.5X9.5 DIN 7981 F	VITE AUT.TCB 3.5X9.5 DIN 7981 F N	COIN RECUPER RESTO FS4N	PIASTRA SUPP.RECUPERO RESTO FS4N	
55	U110.004	VITE AUT.TCB 3.5X9.5 DIN 7981 F	screw AUT.TCB 3.5X6.5 DIN 7981 F	VIS AUT.TCB 3.5X6.5 DIN 7981 F	Linsen-Blechschr. 3.5x9.5 DIN 79	VITE AUT.TCB 3.5X9.5 DIN 7981 F	
56	U110.003	VITE AUT.TCB 3.5X6.5 DIN 7981 F	COIN BOX BRACKET FS4N	COIN BOX BRACKET FS4N	Schraube 3.5x6.5 DIN 7981F	VITE AUT.TCB 3.5X6.5 DIN 7981 F	
57	11033723	PIASTRA PROTEZIONE GETTONIERA FS	COIN BOX BRACKET FS4N	COIN BOX BRACKET FS4N	COIN BOX BRACKET FS4N	PIASTRA PROTEZIONE GETTONIERA FS	
58	11033000	PIASTRA SUPP.CASSA MONETE FS4N	BRACKET FOR BANKNOTE READER	BRACKET FOR BANKNOTE READER	COIN BOX BRACKET FS4N	PIASTRA SUPP.CASSA MONETE FS4N	
59	11032996	PIASTRA SUPP. LETTORE BANCONOTE	screw TAPT.TCB M5.0X8 DIN 7500C	VIS TAPT.TCB M5.0X8 DIN 7500C	PIASTRA SUPP. LETTORE BANCONOTE	PIASTRA SUPP. LETTORE BANCONOTE	
60	U127.011	VITE TAPT.TCB M5.0X8 DIN 7500C Z	ASS.SCIVOLO MONETE CRISTALLO400	ENS.INTROD MONNAIE CRISTALLO 400	Schraube M5x8 DIN 7500 C ZNP	VITE TAPT.TCB M5.0X8 DIN 7500C Z	
61	11011614	ASS.SCIVOLO MONETE CRISTALLO400	PANELVIT TSP 3.5X12 DIN 7505 A G	VIS TSP 3.5X12 DIN 7505 A GAL	Münzrutsche kpl.	ASS.SCIVOLO MONETE CRISTALLO400	
62	U142.008	PANELVIT TSP 3.5X12 DIN 7505 A Z	PLATE COIN RAMP FS4N	PLATE COIN RAMP FS4N	Schraube TSP 3.5x12 DIN 7505	PANELVIT TSP 3.5X12 DIN 7505 A Z	
63	11032985	PIASTRA SUPPORTO SCIVOLO MONETE	SNAP RING 7 UNI 7434	RONDELLE 7 UNI 7434	PIASTRA SUPPORTO SCIVOLO MONETE	PIASTRA SUPPORTO SCIVOLO MONETE	
64	U701.003	ANELLO ELASTICO 7 UNI 7434	TGB SCREW M4X10 UNI 7687 ZNP	VIS TCB M4X10 UNI 7687	Anello elastico 7 UNI 7434	ANELLO ELASTICO 7 UNI 7434	
65	129824002	VITE TCB M4X10 UNI 7687 ZNP	ASSEMBLY DAMPER+GEAR Z.21	ASSEMBLY DAMPER+GEAR Z.21	Schraube M4x10	VITE TCB M4X10 UNI 7687 ZNP	
66	11034002	ASS.DAMPER+INGRANAGGIO.Z.21	SLOW DOWN BRACKET CRS EVO	SLOW DOWN BRACKET CRS EVO	ASSEMBLY DAMPER+GEAR Z.21	ASS.DAMPER+INGRANAGGIO.Z.21	
67	11033871	PIASTRINA REED+HALLENTATORE CRS	BANKNOTE READER CAP FS4N	COIN INTRODUCTION FRAME GRY FS4N	PIASTRINA REED+HALLENTATORE CRS	PIASTRINA REED+HALLENTATORE CRS	
68	11032946	TAPPO LETTORE BANCONOTE FS4N	COIN INTRODUCTION FRAME GRY FS4N	COIN INTRODUCTION FRAME GRY FS4N	TAPPO LETTORE BANCONOTE FS4N	TAPPO LETTORE BANCONOTE FS4N	
69	11032756	CORNICE INTRO.MONETE E TASTO GRY			CORNICE INTRO.MONETE E TASTO GRY	CORNICE INTRO.MONETE E TASTO GRY	

N.POSI	COD	I - DESCRIZIONE	UK - DESCRIPTION	F - DESCRIPTION	D - BEZEICHNUNG	E - DESCRIPCION
70	U005.018	VITE TE M5,0X16 UNI 5739 ZNP 8.8	SCREW TE M5,0X16 UNI 5739 ZNP 8.8	VIS TE M5,0X16 UNI 5739 ZNP 8.8	Sechskantschr. M5x16 DIN 933 ver	VITE TE M5,0X16 UNI 5739 ZNP 8.8
71	11032783	TASTO RENDIRESTO FS4N	PUSH BUTTON FS4N	BOUTON POUSSOIR	MUNZRÜCKGABEKNOFF	PULSANTE RENDIRESTO FS4N
72	9111.355	MOLLA X PULSANTE RENDIRESTO	SPRING FOR CHANGE BUTTON	RESSORT POUR BOUTON MONNAIE	Feder zu Geldrückgabetaste	MOLLA X PULSANTE RENDIRESTO
73	11032782	CORNICE LETTORE BANCONOTE FS4N	BANKNOTE READER FRAME FS4N	BANKNOTE READER FRAME FS4N	BANKNOTE READER FRAME FS4N	CORNICE LETTORE BANCONOTE FS4N
74	11032785	SPORTELLO RENDIRESTO FS4N	CHANGE DOOR FS4N	CHANGE DOOR FS4N	CHANGE DOOR FS4N	SPORTELLO RENDIRESTO FS4N
75	11032886	CORNICE RECUPERO MONETE GRY FS4N	FRAME FOR COIN RECOVERY FS4N	CORNIERE RECUP. MONNAIE	Münzausgabe Rahmen	CORNICE RECUPERO MONETE GRY FS4N
76	11032886	PROTEZIONE SCHEDA CPU	CARD PROTECTION CPU	CARTE DE PROTECTION	SCHUTZFOLIE PLATINEN	PROTEZIONE SCHEDA CPU
77	12000962	RIV. UNIGRIP 4.8X11 ACCIAIO ZINC	MULTIGRIP RIVETS 4.8X11	RIV. UNIGRIP 4.8X11 ACCIAIO ZINC	RIV. UNIGRIP 4.8X11 ACCIAIO ZINC	RIV. UNIGRIP 4.8X11 ACCIAIO ZINC
78	11033303	SUPPORTO TASTIERA FUNZIONI RAPID	BRACKET TOUCH PANEL	BRACKET TOUCH PANEL	BRACKET TOUCH PANEL	SUPPORTO TASTIERA FUNZIONI RAPID
79	11033780	ASTA X SERRATURA A 3 PUNTI CRS40	ROD FOR LOCK	TIGE DE SERRURE C400 EVO	TURVERSCHLUßRIEGEL	ASTA X SERRATURA A 3 PUNTI CRS40
80	9111.372.050	LEVA FERMO VANO EROGAZIONE NERO	DISP. COMPART. LOCKING LEVER BL	LEVIER DE BLOCAGE S700	Befestigungshebel Ausgaberaum sz	LEVA FERMO VANO EROGAZIONE NERO
81	9111.373	MOLLA X FERMO VANO EROGAZ.	SPRING FOR DISP. COMP. RETAINING	RESSORT POUR PIVOT VANO EROGAZ.	Feder Schalter Bechterspender FS	MOLLA X FERMO VANO EROGAZ.
82	U110.011	VITE AUT.TCB 2,9X9,5 DIN 7981 F	screw AUT.TCB 2,9X9,5 DIN 7981 F	VIS AUT.TCB 2,9X9,5 DIN 7981 F	Linsen-Blechschr. 2,9x9,5 DIN 798	VITE AUT.TCB 2,9X9,5 DIN 7981 F
83	1863.649	REED X SPORTELLO	REED FOR DOOR	RELAIS REED DE PORTE	Reedschalter	REED X SPORTELLO
84	11032791	SUPPORTO VANO EROGAZIONE FS4N	DISPENSER VAIN SUPPORT FS4N	SUPPORT ARBRE DISTRIBUTION FS4N	DISPENSER VAIN SUPPORT FS4N	SUPPORTO VANO EROGAZIONE FS4N
85	11033004	ASS.RECUPERO MONETE	COIN REVOWER ASSEMBLY	COIN REVOWER ASSEMBLY	COIN REVOWER ASSEMBLY	ASS.RECUPERO MONETE
86	11032947	SUPPORTO COPERCHIO BICCHIERI FS4	COVER GLASSES FRAME FS4N	COVER GLASSES FRAME FS4N	COVER GLASSES FRAME FS4N	SUPPORTO COPERCHIO BICCHIERI FS4
87	0894.185	SQUADRETTA FERMO CESTELLO	BASKET STOP BRACKET	SUPPORT DE FIXATION	Befestigungswinkel zu Körbchen	SQUADRETTA FERMO CESTELLO
88	11007640	MOLLA X MICRO SPORTELLO SUPERIOR	SPRING FOR UPPER DOOR MICROSWITC	EPINGLE DE SWITCH DE PORTE SUPER	Fahne zu Microschalter Türe oben	MOLLA X MICRO SPORTELLO SUPERIOR
89	U207.002	ROSETTA PIANA 4.3X9 UNI 6592 ZNP	PLAIN WASHER 4.3X9 UNI 6592 GAL	RONDELL 4.3*9 UNI6592 ZNP	Schelle A4, 3 DIN 125 verz.	ROSETTA PIANA 4.3X9 UNI 6592 ZNP
90	U043.006	VITE TCBC M4,0X14 UNI 7687 ZNP	screw TCBC M4,0X14 UNI 7687 GALV	VIS TCBC M4,0X14 UNI 7687 GALV	Linsenschraube M4x14 DIN 7985 ve	VITE TCBC M4,0X14 UNI 7687 ZNP
91	1863.033.A20	SUPPORTO DISTRIBUTORE BICCH.DX	CUP DISTR. SUPPORT	SUPPORT DISTRIBUTEUR GOBELET DRO	Support Bechterspender rechts	SUPPORTO DISTRIBUTORE BICCH.DX
92	1863.032.A20	SUPPORTO DISTRIBUTORE BICCH.SX	CUP DISTR. SUPPORT	SUPPORT DISTRIBUTEUR GOBELET GAU	Support Bechterspender links	SUPPORTO DISTRIBUTORE BICCH.SX
93	U302.006	DADO ESAGONALE M10 UNI 5588 ZNP	nut HEXAGONAL M10 UNI 5588	VIS	Sechskantmutter M10 DIN 985 verz	DADO ESAGONALE M10 UNI 5588 ZNP
94	U208.008	ROSETTA DENT. 10.5X18 UNI 3703 Z	TOOTHED WASHER 10.5X18 UNI 3703	RONDELLE	Fächerschelle A10.5 DIN 6798	ROSETTA DENT. 10.5X18 UNI 3703 Z
95	11033781	LEVA SERRATURA CRS400 EVO	LEVER LOCK	PENNE SERRURE CRS400 EVO	LEVER LOCK	LEVA SERRATURA CRS400 EVO
96	U207.001	ROSETTA PIANA 5.3X10 UNI 6592 ZN	PLAIN WASHER 5.3X10 UNI 6592 GAL	RONDELL 5.3*10 UNI6592 ZN	Schelle A5,3 DIN 125 verz.	ROSETTA PIANA 5.3X10 UNI 6592 ZN
97	U043.015	VITE TCBC M5,0X12 UNI 7687 ZNP	screw TCBC M5,0X12 UNI 7687 GALV	VIS TCBC M5,0X12 UNI 7687 GALV	Schraube M5x12 DIN 7985 verz.	VITE TCBC M5,0X12 UNI 7687 ZNP
98	11003348	PIASTRA REGOLABILE X PORTA FS400	MOVABLE PLATE FOR FS400 DOOR	PLAQUE DE PORTE REGLABLE FS400	Platte FS400, verstellbar	PIASTRA REGOLABILE X PORTA FS400
99	11008644	PERNO ASTA SERRATURA	LOCK PIN	ERGOT DE BLOCAGE	PERNO ASTA SERRATURA	PERNO ASTA SERRATURA
100	U046.001	VITE TEZF M5,0X16 UNI 6921 ZNP	screw TEZF M5,0X16 UNI 6921 GALV	VIS TEZF M5,0X16 UNI 6921 ZNP	Sechskantschr. M5x16 DIN 6921 ve	VITE TEZF M5,0X16 UNI 6921 ZNP
101	11000390	DISTANZIALE X PORTA FS400	OUTDISTANCE FOR FS400 DOOR	CALE DE PORTE FS400	Abstandhalter zu Türe	DISTANZIALE X PORTA FS400
102	11033842	ASS.PORTAANTERIORE RIVETTATA CR	ASSEMBLY FRONT DOOR CRS400 EVO	ASSEMBLY FRONT DOOR CRS400 EVO	ASS.PORTAANTERIORE RIVETTATA CR	ASS.PORTAANTERIORE RIVETTATA CR
103	11032805	PERNO CERNIERA FS4N	PIN HINGE FS4N	PIN HINGE FS4N	PERNO CERNIERA FS4N	PERNO CERNIERA FS4N
104	11033875	CERNIERA PORTA CRS EVO BLK	LOWER DOOR CRS EVO BLK	CHARNIERE	LOWER DOOR CRS EVO BLK	CERNIERA PORTA CRS EVO BLK
105	U044.002	VITE TSPC M4,0X10 UNI 7688 ZNP	screw TSPC M4,0X10 UNI 7688 GALV	VIS M4	Senkschraube TSPC M4,0x10 DIN 96	VITE TSPC M4,0X10 UNI 7688 ZNP
106	11032998	PIASTRA SUPP.SERRATURA FS4N	BRACKET FOR LOCK	BRACKET FOR LOCK	BRACKET FOR LOCK	PIASTRA SUPP.SERRATURA FS4N
107	NV02.243	CHIAVE IN USO RIELDA AJ306A	KEY RIELDA AJ306A	CLEF RIELDA AJ306A	Schlüssel Rielda AJ306A	CHIAVE IN USO RIELDA AJ306A
108	NV02.229	Serr. Mod.512.0 + Chiave AJ306A .	LOCK RIELDA MOD.512 + KEY	SERRURE RIELDA MOD.512 + CLEFS	Schloß + Schlüssel Rielda	SERRATURA RIELDA MOD.512 + CHIAV
109	11033747	SPORTELLO VANO EROG.CRS400 EVO C	CUP STATION'S DOOR	PORTILLON RECEPTACLE GOBELETS	SchiebServiceüre Becherausgabe	SPORTELLO VANO EROG.CRS400 EVO C
110	9991.093	MAGNETE D=9.5 X H=1,5	MAGNET D=9.5 X H=1,5	AIMANT BAC A MARC MAGIC	Magnetscheibe d=9,5mm h=1,5mm	MAGNETE D=9.5 X H=1,5



N.POSI COD	I - DESCRIZIONE	UK - DESCRIPTION	F - DESCRIPTION	D - BEZEICHNUNG	E - DESCRIPCION
1	U044.002	VITE TSPC M4,0X10 UNI 7688 ZNP	VIS M4	Senkschraube TSPC M4,0x10 DIN 96	VITE TSPC M4,0X10 UNI 7688 ZNP
2	11032883	PROFILO LATERALE SX ALLUMINIO FS	LEFT OUTLINE SIDE FS4N	LEFT OUTLINE SIDE FS4N	PROFILO LATERALE SX ALLUMINIO FS
3	12002034	VOLANTINO ZIGRINATO D.18 BOCC.OT	KNOB WITH BUSH M5	KNOB WITH BUSH M5	VOLANTINO ZIGRINATO D.18 BOCC.OT
4	U110.003	VITE AUT.TCB 3,5X9,5 DIN 7981 F	screw AUT.TCB 3,5X9,5 DIN 7981 F	VIS AUT.TCB 3,5X9,5 DIN 7981 F N	VITE AUT.TCB 3,5X9,5 DIN 7981 F
5	11032978	GUIDA SX X LEXAN FS4N	RIGHT TRACK FOR LEXAN FS4N	RIGHT TRACK FOR LEXAN FS4N	GUIDA SX X LEXAN FS4N
6	11033881	PROFILO LATERALE DX ALLUMINIO CR	RIGHT TRACK FOR LEXAN FS4N	RIGHT TRACK FOR LEXAN FS4N	PROFILO LATERALE DX ALLUMINIO CR
7	11034328	PROFILO SUPERIORE/INFERIORE FS4N	UPPER/LOWER OUTLINE FS4N	UPPER/LOWER OUTLINE FS4N	PROFILO SUPERIORE/INFERIORE FS4N
8	11032788	LEXAN SUPERIORE OPALINO CRS400 E	UPPER LEXAN CRS400 EVO	UPPER LEXAN CRS400 EVO	LEXAN SUPERIORE OPALINO CRS400 E
9	11033818	TARGA SUPERIORE CRISTALLO400 EVO	UPPER IMAGE CRISTALLO400 EVO	UPPER IMAGE CRISTALLO400 EVO	TARGA SUPERIORE CRISTALLO400 EVO
10	11033287	TARGA SUPERIORE CRISTALLO400 EVO	UPPER ADVERTISING CRISTALLO400 E	UPPER ADVERTISING CRISTALLO400 E	TARGA SUPERIORE CRISTALLO400 EVO
10	11034330	TARGA SUP.CRS400 EVO CAPS COVIM	UPPER IMAGE CRS400 EVO CAPS COVI	UPPER IMAGE CRS400 EVO CAPS COVI	TARGA SUP.CRS400 EVO CAPS COVIM
10	11034334	TARGA SUP.CRS400 EVO CAPS CAFFIT	UPPER IMAGE CRS400 EVO CAPS CAFF	UPPER IMAGE CRS400 EVO CAPS CAFF	TARGA SUP.CRS400 EVO CAPS CAFFIT
11	11032795	LEXAN SUPERIORE FS4N	UPPER LEXAN FS4N	UPPER LEXAN FS4N	LEXAN SUPERIORE FS4N
12	11032787	PROFILO CENTRALE FS4N	CENTRAL OUTLINE FS4N	CENTRAL OUTLINE FS4N	PROFILO CENTRALE FS4N
13	11032797	LEXAN LATERALE SX FS4N	LEFT SIDE LEXAN FS4N	LEFT SIDE LEXAN FS4N	LEXAN LATERALE SX FS4N
14	11033817	LEXAN INFERIORE OPALINO CRS EVO	LOWER LEXAN CRS EVO	LOWER LEXAN CRS EVO	LEXAN INFERIORE OPALINO CRS EVO
15	11033369	TARGA INFERIORE CRISTALLO EVO CA	LOWER ADVERTISING PLATE CRISTAL	PLAQUE DECORATIVE BASSE	TARGA INFERIORE CRISTALLO EVO CA
15	11033784	TARGA INFERIORE H.342 CRS EVO	LOWER IMAGE CRS H.342	IMAGE BASSE CRS EVO H.342	TARGA INFERIORE H.342 CRS EVO
15	11034329	TARGA INF.CRS EVO CAPS COVIM I	LOWER IMAGE CRS EVO CAPS COVIM I	LOWER IMAGE CRS EVO CAPS COVIM I	TARGA INF.CRS EVO CAPS COVIM I
15	11034335	TARGA INF.CRS EVO CAPS CAFFIT	LOWER IMAGE CRS EVO CAPS CAFFITA	LOWER IMAGE CRS EVO CAPS CAFFITA	TARGA INF.CRS EVO CAPS CAFFIT
15	11034506	TARGA INF.CRS EVO CAPS COVIM FRA	LOWER IMAGE CRS EVO CAPS COVIM F	LOWER IMAGE CRS EVO CAPS COVIM F	TARGA INF.CRS EVO CAPS COVIM FRA
16	11032796	LEXAN INFERIORE CRS EVO	LOWER LEXAN CRS EVO	LOWER LEXAN CRS EVO	LEXAN INFERIORE CRS EVO
17	11033293	LISTELLO ADESIVO 291,1 x 9,5 X 0,8	STICKY FILLET 291,1 x 9,5 X 0,8	STICKY FILLET 291,1 x 9,5 X 0,8	LISTELLO ADESIVO 291,1 x 9,5 X 0,8
18	11033295	LISTELLO ADESIVO 506,8 X 9,5 X 0	STICKY FILLET 506,8 X 9,5 X 0,8	STICKY FILLET 506,8 X 9,5 X 0,8	LISTELLO ADESIVO 506,8 X 9,5 X 0
19	11033294	LISTELLO ADESIVO 354,3 X 9,5 X 0	STICKY FILLET 354,3 X 9,5 X 0,8	STICKY FILLET 354,3 X 9,5 X 0,8	LISTELLO ADESIVO 354,3 X 9,5 X 0
20	11032790	CORNICE VANO EROGAZIONE FS4N	DISPENSER FRAME VAIN FS4N	DISPENSER FRAME VAIN FS4N	CORNICE VANO EROGAZIONE FS4N
21	11033810	LEXAN LATERALE DX CRS400 EVO	RIGHT SIDE LEXAN CRS400 EVO	RIGHT SIDE LEXAN CRS400 EVO	LEXAN LATERALE DX CRS400 EVO
22	15004381	FOGLIO ETICH.PROD.TAST.CAPACITV	PRODUCTS LABEL'S SHEET CRISTALLO	PRODUCTS LABEL'S SHEET CRISTALLO	FOGLIO ETICH.PROD.TAST.CAPACITV
22	15004382	FOGLIO ETICH.PROD.TAST.CAPACITV	PRODUCTS LABEL'S SHEET CRISTALLO	PRODUCTS LABEL'S SHEET CRISTALLO	FOGLIO ETICH.PROD.TAST.CAPACITV
22	15004383	FOGLIO ETICH.PROD.TAST.CAPACITV	PRODUCTS LABEL'S SHEET CRISTALLO	PRODUCTS LABEL'S SHEET CRISTALLO	FOGLIO ETICH.PROD.TAST.CAPACITV
22	15004384	FOGLIO ETICH.PROD.TAST.CAPACITV	PRODUCTS LABEL'S SHEET CRISTALLO	PRODUCTS LABEL'S SHEET CRISTALLO	FOGLIO ETICH.PROD.TAST.CAPACITV
22	15004385	FOGLIO ETICH.PROD.TAST.CAPACITV	PRODUCTS LABEL'S SHEET CRISTALLO	PRODUCTS LABEL'S SHEET CRISTALLO	FOGLIO ETICH.PROD.TAST.CAPACITV
22	15004386	FOGLIO ETICH.PROD.TAST.CAPACITV	PRODUCTS LABEL'S SHEET CRISTALLO	PRODUCTS LABEL'S SHEET CRISTALLO	FOGLIO ETICH.PROD.TAST.CAPACITV
22	15004387	FOGLIO ETICH.PROD.TAST.CAPACITV	PRODUCTS LABEL'S SHEET CRISTALLO	PRODUCTS LABEL'S SHEET CRISTALLO	FOGLIO ETICH.PROD.TAST.CAPACITV
22	15004540	FOGLIO ETICH.PROD.CRS EVO COVIM	PRODUCTS LABEL'S SHEET CRS EVO I	PRODUCTS LABEL'S SHEET CRS EVO I	FOGLIO ETICH.PROD.CRS EVO COVIM
22	15004611	FOGLIO ETICH.PROD.CRS EVO COVIM	PRODUCTS LABEL'S SHEET CRS EVO C	PRODUCTS LABEL'S SHEET CRS EVO C	FOGLIO ETICH.PROD.CRS EVO COVIM
22	15004612	FOGLIO ETICH.PROD.CRS EVO COVIM	PRODUCTS LABEL'S SHEET CRS EVO C	PRODUCTS LABEL'S SHEET CRS EVO C	FOGLIO ETICH.PROD.CRS EVO COVIM
22	15004613	FOGLIO ETICH.PROD.CRS EVO COVIM	PRODUCTS LABEL'S SHEET CRS EVO C	PRODUCTS LABEL'S SHEET CRS EVO C	FOGLIO ETICH.PROD.CRS EVO COVIM
23	15004037	FOGLIO ETICHET.ISTRUZ.CRISTALLO	INSTRUCTION LABEL CRISTALLO C.B	ETIQUETTE INSTRUCTION CRISTALLO	FOGLIO ETICHET.ISTRUZ.CRISTALLO
23	15004038	FOGLIO ETICHET.ISTRUZ.CRISTALLO	INSTRUCTION LABEL CRISTALLO C.B	ETIQUETTE INSTRUCTION CRISTALLO	FOGLIO ETICHET.ISTRUZ.CRISTALLO
23	15004039	FOGLIO ETICHET.ISTRUZ.CRISTALLO	INSTRUCTION LABEL CRISTALLO C.B	ETIQUETTE INSTRUCTION CRISTALLO	FOGLIO ETICHET.ISTRUZ.CRISTALLO
23	15004040	FOGLIO ETICHET.ISTRUZ.CRISTALLO	INSTRUCTION LABEL CRISTALLO C.B	ETIQUETTE INSTRUCTION CRISTALLO	FOGLIO ETICHET.ISTRUZ.CRISTALLO
23	15004041	FOGLIO ETICHET.ISTRUZ.CRISTALLO	INSTRUCTION LABEL CRISTALLO C.B	ETIQUETTE INSTRUCTION CRISTALLO	FOGLIO ETICHET.ISTRUZ.CRISTALLO
23	15004042	FOGLIO ETICHET.ISTRUZ.CRISTALLO	INSTRUCTION LABEL CRISTALLO C.B	ETIQUETTE INSTRUCTION CRISTALLO	FOGLIO ETICHET.ISTRUZ.CRISTALLO
23	15004043	FOGLIO ETICHET.ISTRUZ.CRISTALLO	INSTRUCTION LABEL CRISTALLO C.B	ETIQUETTE INSTRUCTION CRISTALLO	FOGLIO ETICHET.ISTRUZ.CRISTALLO
24	0775.989	ADESIVI PREZZI BIANCO EURO	PRICE LABELS WHITE EURO	ETIQUETTE PRIX ADHESIVE EURO BLA	ADESIVI PREZZI BIANCO EURO
25	11032874	ASS.INTERFACCIA CAPACITIVA FS4N	CAPACITIVE INTERFACE	CAPACITIVE INTERFACE	ASS.INTERFACCIA CAPACITIVA FS4N
26	11032866	ASS.ANGOLARE SUPERIORE CORNICE	UPPER ANGULAR FRAME	UPPER ANGULAR FRAME	ASS.ANGOLARE SUPERIORE CORNICE
27	11032862	ANGOLARE SX CORNICE	LEFT ANGULAR FRAME	LEFT ANGULAR FRAME	ANGOLARE SX CORNICE
28	12002160	VITE AUT. TMTPH2 3,5X9,5 F_ZNP ISO47	screw TMTPH2 3,5X9,5 F_ZNP ISO47	VIS TMTPH2 3,5X9,5 F_ZNP ISO47	VITE AUT. TMTPH2 3,5X9,5 F_ZNP ISO47
29	11032867	ASS.TASTIERA CAPACITIVA 16+3 TAS	CAPACITIVE KEYBOARD	CLAVIER TACTILE	ASS.TASTIERA CAPACITIVA 16+3 TAS
30	11032789	CORNICE INTERFACCIA FS4N	INTERFACE FRAME FS4N	INTERFACE FRAME FS4N	CORNICE INTERFACCIA FS4N
31	11032861	ANGOLARE DX CORNICE	RIGHT ANGULAR FRAME	RIGHT ANGULAR FRAME	ANGOLARE DX CORNICE
32	11032863	ANGOLARE INFERIORE CORNICE	LOWER ANGULAR FRAME	LOWER ANGULAR FRAME	ANGOLARE INFERIORE CORNICE



E - DESCRIPCION

D - BEZEICHNUNG

F - DESCRIPTION

UK - DESCRIPTION

Cristallo 400 EVO

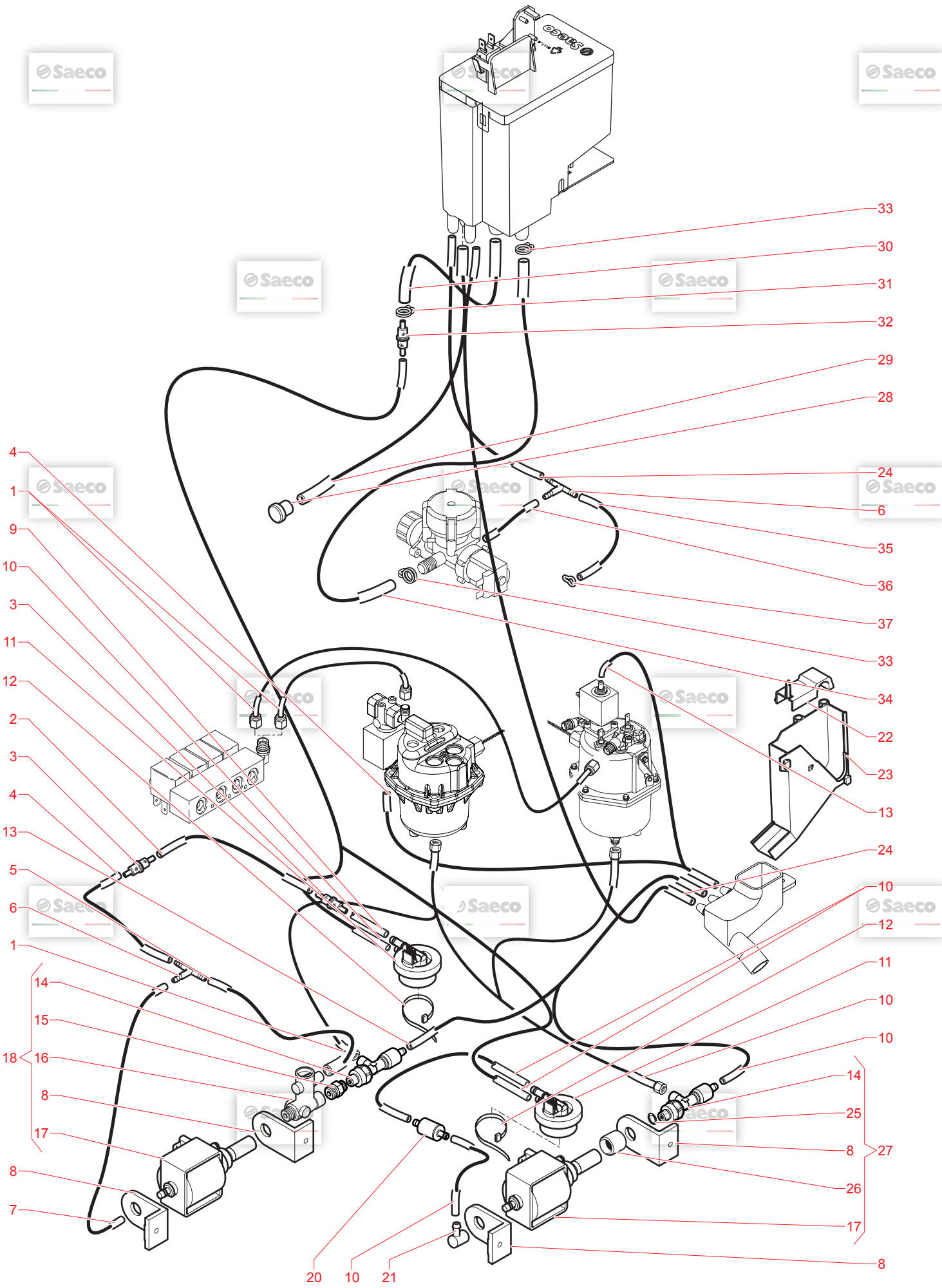
14/01/2019

04

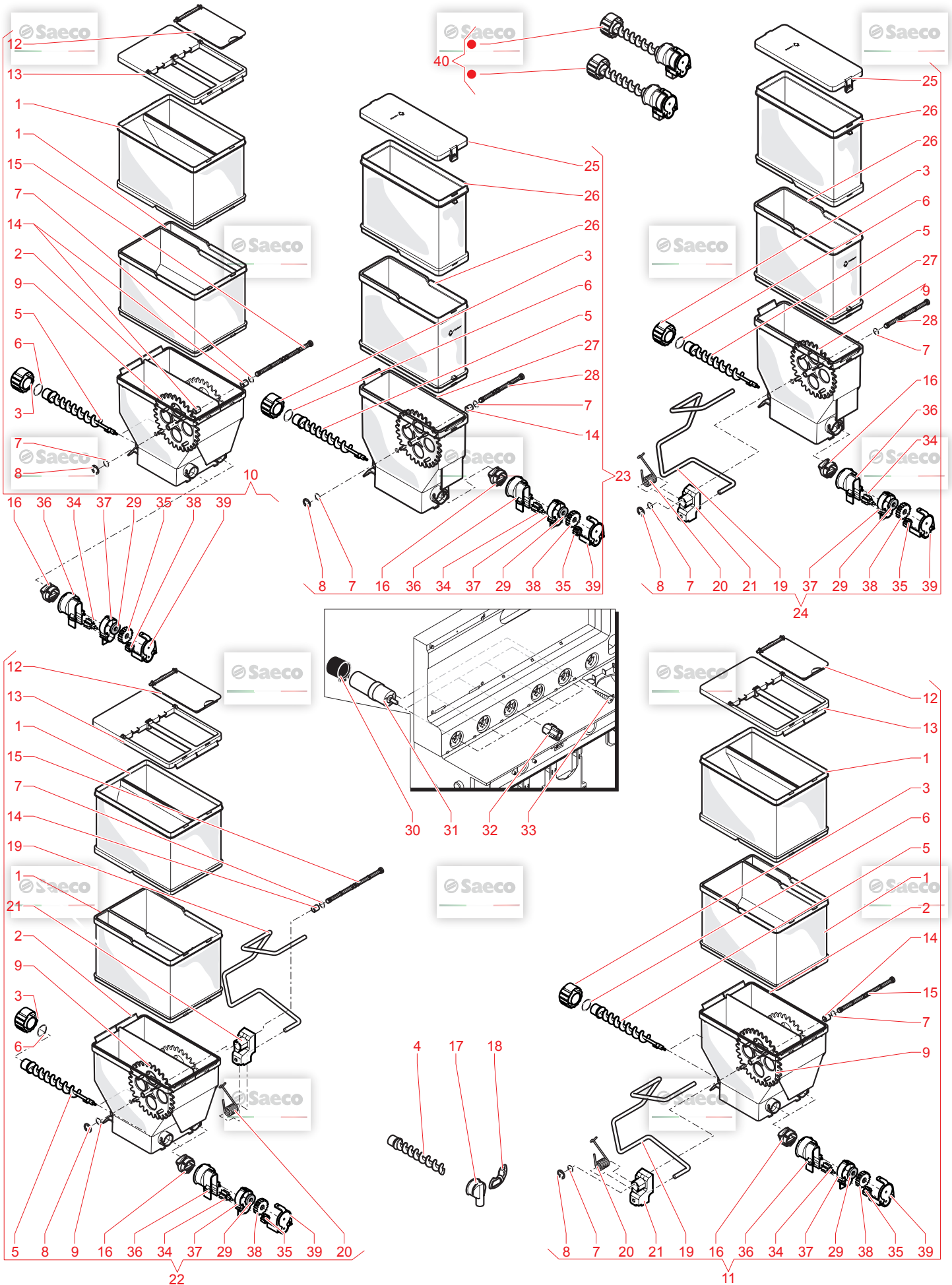
E019.042

GAGGIO MONTANO

© by Saeco, a company of Evoca Group



N.POSI	COD	I - DESCRIZIONE	UK - DESCRIPTION	F - DESCRIPTION	D - BEZEICHNUNG	E - DESCRIPCION	NOTE
1	11025295	"ASS.TUBO TEFLON 3X6 L.170 1/8"-1"	"TEFLON TUBE 3X6 L.170 1/8"-1/8"	"ENS.TUBE TEFLON 3X6 L.170 1/8"-1"	Teflonschlauch 3x6 l/=170mm 1/8	"ASS.TUBO TEFLON 3X6 L.170 1/8"-1"	
2	11028368	TUBO SILICONE 5X10 L.190MM	TUBO SILICONE 5X10 L.190MM	TUBO SILICONE 5X10 70SH L=190 MM	SILIKONSCHLAUCH 5X10 L=190MM	TUBO SILICONE 5X10 70SH L=190 MM	
3	11032038	FILTRO POLMONE IN ASPIRAZ.RETE I	FILTER INTAKE IN LUNG WATER SUPP	FILTRE D'ASPIRATION	Wasserfilter	FILTRO POLMONE IN ASPIRAZ.RETE I	
4	9972.087	TUBO SILICONE 5X10 L.300MM	SILICONE TUBE 5X10 L.300MM		Silikon Schlauch 6x9 L=300 mm		
5	9972.073	TUBO SILICONE 5X10 L.220MM	SILICONE TUBE 7X11 L.220MM		Silikon Schlauch 8x12 l=220mm		
6	NV99.004	RACCORDO A T MORONI 8026047 D=8	CONNECTOR T MORONI 8026047 D=8	RACCORD EN T 8026047 D=8	T-Raccordo Moroni 8026047 d=8 mm	RACCORDO A T MORONI 8026047 D=8	
7	9972.208	SUPP.POMPA EATON MAGIC 4002012	EATON PUMP SUPPORT 4002012 MAGIC	SUPPORT DE POMPE	Pumpenhalterung Typ EATON sz.	SUPP.POMPA EATON MAGIC 4002012	
8	149185850	TUBO SILICONE 5X10 L.250MM	SILICONE TUBE 5X10 L.250MM	TUBE SILICONE 5X10 L.250MM			
9	9972.195	TUBO SILICONE 5X10 L.200MM	SILICONE TUBE 5X10 L.200MM	TUBE SILICONE 5X10 L=2000 MM			
10	9972.246	AS.TURBINA D=1,2	TURBINE D=1,2 ASSY.	DEBITMETRE D=1,2		TUBO SILICONE 5X10 L=2000 MM	
11	NV99.099	FASCETTA AUTOBLOC. W=2,6 L=200 B	SELF LOCK STRIP W=2.6 L=200	COLLIER AUTOSERRANT L=200MM	Kabelbinder, l=200mm	AS.TURBINA D=1,2	
12	144320200	TUBO SILICONE 5X10 L.230MM	SILICONE TUBE 5X10 L.230MM	TUBE SILICONE 5X10 60SH L=230 MM	Silikon Schlauch 5x10 L=230mm	TUBO SILICONE 5X10 60SH L=230 MM	
13	9972.115	ASS.VALVOLA SICUREZZ.NRITORNORN	SAFETY VALVE/NON RETURN ASS. NEW	VALVE ANTI RETOUR	Sicherheitss- Rückschlagventil	ASS.VALVOLA SICUREZZ.NRITORNORN	
14	11065590	RACCORDO ADATTATORE VALVOLA	FITTING ADAPTER VALVE	RACCORD ADAPTEUR VALVE	FITTING ADAPTER VALVE	RACCORDO ADATTATORE VALVOLA	
15	11032615	VALV. B7E BYPASS C/SCARICO 0i 8	BYPASS VALVE FLUID-O-TECH B7E	VALVE BYPASS FLUID-O-TECH B7E	BRASS PUMP	VALV. B7E BYPASS C/SCARICO 0i 8	
16	20007360	POMPA IN OTTONE	BRASS PUMP	BRASS PUMP	BRASS PUMP	POMPA IN OTTONE	
17	9070.042.00A	POMPA ULKA EX5 SD1	ULKA PUMP EX5 SD1	ULKA PUMP EX5 SD1	Pumpe Ulka EX5 220V / 60Hz SD1	POMPA ULKA EX5 SD1	
17	9070.044.00F	POMPA ULKA EP5 D1	ULKA PUMP EP5 D1	POMPE ULKA EP5 D1	Pumpe Ulka EP5 D1	POMPA ULKA EP5 D1	
18	11033578	ASS.POMPA EX5 SD1 CRIST400EVO 23	ASSEMBLY PUMP EX5 SD1 230V	ENS. POMPE EX5 SD1 230V	ASSEMBLY PUMP EX5 SD1 230V	ASS.POMPA EX5 SD1 CRIST400EVO 23	
18	11033749	ASS.POMPA EX5 SD1 CRS400 EVO 220	ASSEMBLY PUMP EX5 SD1 220V	ENS. POMPE EX5 SD1 220V	ASSEMBLY PUMP EX5 SD1 220V	ASS.POMPA EX5 SD1 CRS400 EVO 220	
19	NV2520292	"ASS.TUBO TEFLON 3X6 L.230 1/8"-1"	"TEFLON TUBE 3X6 L.230 1/8"-1/8"	"ENS.TUBE TEFLON 3X6 L.230 1/8"-1"	Teflonschlauch 3x6 l=230mm / 1/8	"ASS.TUBO TEFLON 3X6 L.230 1/8"-1"	
20	11024178	ASS.POLMONE ACCQUA PHEdra	WATER FILTER PHEdra	FILTRE A EAU PHEdra	Wasserfilter	ASS.FILTRO ACCQUA PHEdra	
21	147920150	RAC.INGRESSO A 90° POMPA NEU.	90° INLET PUMP CONNECTOR	RACCORD 90° CAOUTCHOUC	Pumpenanschlußwinkel 90° weiß Ku	RAC.INGRESSO A 90° POMPA NEU.	
22	9161.262.060	COPERTURA CANALINO RACCOGLIGOCCE	DRIP CHANNEL COVER	COUV.CANAL DECOMPRESSION	Abdeckung zu Aufgängertrichter, br	COPERTURA CANALINO RACCOGLIGOCCE	
23	9111.597.050	TUBO SILICONE 5X10 L.810MM	SILICONE TUBE 5X10 L.810MM	CANAL EAU USEES	Restwassersammler CS, P8	CANALINO SCARICO CAFFE' CORTO	
24	9972.336	OR. 2031 TERMOIL	O-RING 2031 TERMOIL	JOINT 2031	O-Ring 2031 EPDM	OR 2031 TERMOIL	
25	140321961	RINFORZO X POMPA ULKA	REINFORCEMENT FOR ULKA PUMP	EMBOUT DE POMPE ULKA	Verstärkung zu Ulka-Pumpe	RINFORZO X POMPA ULKA	
26	9071.098	ASS.POMPA NON RITORNO	ULKA PUMP-NON RETURN	ENSEMBLE POMPE + RACCORD RA	Pumpe 230V/50Hz m it	ASS.POMPA NON RITORNO	
27	9070.043.00A	ASS.POMPA ULKA EX5 SD1 NON RITOR	ULKA PUMP EX5 SD1 +NON RETURN	NON UTILISEE PAR LA FRANCE ET LE	Pumpe Ulka EX5 220V/60Hz SD1 mit	ASS.POMPA ULKA EX5 SD1 NON RITOR	
27	9070.045.00F	ASS.POMPA ULKA EP5 D1 120V	ULKA PUMP ASS EP5 D1 120V	NON UTILISEE PAR LA FRANCE ET LE	PUMPE ULKA KOMPLETT 120 V	ASS.POMPA ULKA EP5 SD1 NON RITOR	
28	NV03.006	TAPPO KAPSTO LPN 615010	CAP KAPSTO LPN 615010	BOUCHON LPN 615010	Verschluss	TAPPO KAPSTO LPN 615010	
29	9972.335	TUBO SILICONE 7X11 L.1240MM	SILICONE TUBE 7X11 L.135MM	TUBE SILICONE 7X11 L.135 MM	Silikon Schlauch 7x11 L=1240 mm	TUBO SILICONE 7X11 L.1240 MM	
30	9972.141	FASCETTA STRINGITUBO D. 11.6/12.	HOSE CLAMP D. 11.6/12.3	ATTACHE D. 11.6/12.3	Schlauchklemme D=11.6-12.3	FASCETTA STRINGITUBO D. 11.6/12.	
31	NV99.072	FILTRO IN ASPIRAZ.RETE 500 OV	ASPIRATION FILTER GAUZE NET 500	FILTRE D'ASPIRATION	Wasserfilter 952 D=8 nur Espresso	FILTRO IN ASPIRAZ.RETE 500 OV	
32	144650300	FASCETTA STRINGITUBO D. 13.3/14.	HOSECLAMP D. 13.3/14.1	ATTACHE D. 13.3/14.1	Klemmfeder d=13,3/14,1mm	FASCETTA STRINGITUBO D. 13.3/14.	
33	NV99.050	TUBO SILICONE 7X11 L.960MM	SILICONE TUBE 7X11 L.960MM	TUBE SILICONE 6X9 L.650MM	Silikon Schlauch 6x9 l=650mm	TUBO SILICONE 6X9 L.650 MM	
34	9972.312	TUBO SILICONE 5X10 L.650MM	SILICONE TUBE 5X10 L.650MM	SILICONE TUBE 6X9 L.170 MM	Silikon Schlauch 6x9 L=170 mm	TUBO SILICONE 5X10 L.650MM	
35	11013436	TUBO SILICONE 5X10 L.170MM	SILICONE TUBE 5X10 L.170MM	GOUPILE	Klemmfeder	TUBO SILICONE 5X10 L.170 MM	
36	9972.265	MOLLA CHIUSURA TUBO SCARICO	DISCHARGE TUBE CLOSURE SPRING			MOLLA CHIUSURA TUBO SCARICO	
37	9111.141						



N.POSI	COD	I - DESCRIZIONE	UK - DESCRIPTION	F - DESCRIPTION	D - BEZEICHNUNG	E - DESCRIPCION
1	9111.681	PROLUNGA DOPPIA 145	DOUBLE EXTENSION 145	EXTENSION	Behälterteil Cristallo	PROLUNGA DOPPIA 145
2	9111.680	BASE CONTENITORE SOLUBILI DOPPIO	BASE CONTAINER DOUBLE SOLUBLE	CONTAINER DE BASE DOUBLE SOLUBLE	Grundplatte Produktbehälter	BASE CONTENITORE SOLUBILI DOPPIO
3	11012.130	BOCCOLA POSTERIORE RINFORZATA	BACK BUSH REINFORCE	DOUILLE RENFORCEE	Anschlussflansch hinten verstärkt	BOCCOLA POSTERIORE RINFORZATA
4	9111.701	COCLEA CONTENITORE DOPPIO	SCROLL SCREW DOUBLE CONTAINER	VIS SANS FIN DOUBLE CONTAINER	Schnecke Produktbehälter	COCLEA CONTENITORE DOPPIO
5	11005.180	COCLEA X BOCCHETTA EROGAZIONE NE	SCROLL SCREW FOR NEW DISPENSER A	VIS SANS FIN	Welle zu Ausgabesystem	COCLEA X BOCCHETTA EROGAZIONE NE
6	NM03.013	OR 2.3X15 NBR	OR 2.3X15 NBR	JOINT T2,3 D 15 NBR	O-Ring Verschluss 2.3x15 P7 NBR	OR 2.3X15 NBR
7	NM03.022	OR ORM 0060-10 NBR	OR ORM 0060-10 NBR	JOINT ORM 0060-10 NBR	O-Ring Verschluss 2.3x15 P7 NBR	OR ORM 0060-10 NBR
8	U701.003	ANELLO ELASTICO 7 UNI 7434	SNAP RING 7 UNI 7434	RONDELLE 7 UNI 7434	Sicherungsring Ø7 elastisch	ANELLO ELASTICO 7 UNI 7434
9	9111.702	RUOTA CONTENITORE DOPPIO	WHEEL DOUBLE CONTAINER	ROUE DE CONTAINER DOUBLE	Zahnrad Cristallo	RUOTA CONTENITORE DOPPIO
10	11031891	ASS CONTENITORE DOPPIO EASY DRY	ASSEMBLED DOUBLE TANK EASY DRY 2	ENS CONTAINER PRODUIT DOUBLE 2	Doppelbehälter Shaker	ASS CONTENITORE DOPPIO EASY DRY
11	11031885	ASS CONT.DOPPIO C/AGITAT.4MIX EA	PHEDRASSEMBLED DOUBLE TANK	DOUBLE BAC ASSEMBLE	PRODUKTBEHÄLTER DOPPELT KOMPLETT	ASS CONT.DOPPIO C/AGITAT.4MIX EA
12	9111.683	COPERCHIETTO SOLUBILI	SOLUBLE COVER	COUVERCLE SOLUBLE	Produktbehälterdeckel	COPERCHIETTO SOLUBILI
13	9111.682	COPERCHIO CONT.SOLUBILI DOPPIO	COVER CONTAINER DOUBLE SOLUBLE	COUVERCLE BAC DOUBLE	Produktbehälterdeckel 20fach	COPERCHIO CONT.SOLUBILI DOPPIO
14	11032945	DISTANZIALE X RUOTA DENTATA BPA	SPACE FOR GEAR BPA FREE	ENTRETOISE ROUE DENTEE	SPACE FOR GEAR BPA FREE	DISTANZIALE X RUOTA DENTATA BPA
15	9111.703	PERNO DOPPIO PER RUOTA	DOUBLE PIN FOR WHEEL	AXE DOUBLE DE ROUE	Boilen zu Laufrad	PERNO DOPPIO PER RUOTA
16	11028378	BOCCOLA ANTERIORE DOPPIO AGGANCI	FRONT BUSH	BOUCLE ANTERIEURE DOUBLE LIAISON	Pulverauslauf	BOCCOLA ANTERIORE DOPPIO AGGANCI
17	9111.629.060	BOCCHETTA X TRAMOGGIA X AGGANCI	Aperture for solubles hopper	EMBOUT POUDRE	Stutzen braun für Pulverfrichter	BOCCHETTA X TRAMOGGIA X AGGANCI
18	9111.338.270	PARATIA CHIUSURA BOCCHETTA ARANC	BULKHEAD FOR APERT. CLOSURE ORAN	VOILET FERMETURE ORANGE	Verschluss zu Stutzen, orange	PARATIA CHIUSURA BOCCHETTA ARANC
19	11006124	FILO AGITATORE UNIFICATO	WIRE AGITATOR UNIFIED	CABLE AGITATEUR	QUIRL FÜR INSTANTPRODUKT	FILO AGITATORE UNIFICATO
20	9111.731	MOLLA AGITATORE	SPRING	RESSORT AGITATEUR	Feder Rührwerk	MOLLA AGITATORE
21	11007155	SUPPORTO AGITATORE	AGITATOR SUPPORT	SUPPORT AGITATEUR	AUFNAHME FÜR QUIRL	SUPPORTO AGITATORE
22	11031888	ASS CONT.DOPPIO C/AGITAT. DX EAS	ASSEMBLED DOUBLE TANK	DOUBLE BAC AGIT DROIT EASY DRY 2	PRODUKTBEHÄLTER DOPPELT KOMPLETT	ASS CONT.DOPPIO C/AGITAT. DX EAS
23	11031883	ASS.MONT.CONT.SINGOLO EASY DRY 2	ASSEMBLY SINGLE CONTAINER	BAC Poudre COMPLET EASY DRY 2	EINZELBEHÄLTER KOMPLETT/GERADER	ASS.MONT.CONT.SINGOLO EASY DRY 2
24	11031886	ASS.MONT.CONT.SING.C/AGITAT.EASY	ASSEMBLY SINGLE CONTAINER	BAC Poudre EASY DRY 2 + AGITATEU	EINZELBEHÄLTER KOMPLETT/GERADER	ASS.MONT.CONT.SING.C/AGITAT.EASY
25	11001578	COPERCHIO CONTENITORE SOLUBILE S	COVER CONTAINER SINGLE SOLUBLE	COUVERCLE BAC SOLUBLE SIMPLE	ABDECKUNG ZU EINZELBEHÄLTER	COPERCHIO CONTENITORE SOLUBILE S
26	11001577	PROLUNGA CONTENITORE SOLUBILE SI	EXTENSION CONTAINER SINGLE SOLUB	RALLONGE DE BAC SIMPLE	Erweiterung zu Einzel- Instandbe	PROLUNGA CONTENITORE SOLUBILE SI
27	11001576	BASE CONTENITORE SOLUBILE SINGOL	BASE CONTAINER SINGLE SOLUBLE	BAC SOLUBLE	Grundträger Einzelbehälter	BASE CONTENITORE SOLUBILE SINGOL
28	11001580	PERNO RUOTA DENTATA CONT.SOLUB.S	PIN WHEEL CONTAINER SINGLE SOLUB	AXE CANNELE	Boilen zu Laufrad Produktbehälter	PERNO RUOTA DENTATA CONT.SOLUB.S
29	11031692	ANELLO DE=20,2 DI=6,8 H=4 IN FEL	FELT RING DE=47,4 DI=41,4H=4	ANNEAU FEUTRE	ANELLO DE=20,2 DI=6,8 H=4 IN FEL	ANELLO DE=20,2 DI=6,8 H=4 IN FEL
30	9121.155	CUFFIA X MOTORIDUTTORE	HOOD FOR RATIONMOTOR	CAPOT POUR MOTOREDUCTEUR	Abdeckung Getriebemotor	CUFFIA X MOTORIDUTTORE
31	9121.106.00P	MOTORIDUTTORE ZUCCHERO 24V D.C.	SUGAR RATIONMOTOR 24V DC	MOTEUR SUCRE DA10P 24V DC	Motor Zuckerverförderung 24V Gleich	MOTORIDUTTORE ZUCCHERO 24V D.C.
32	9111.131	GIUNTO X MOTORE SOLUBILI	COUPLING FOR SOLUBLES MOTOR	ENGRENAGE BAC SAECO DA10P	Verbindung	GIUNTO X MOTORE SOLUBILI
33	U116.003	VITE AUT.PT.TCB 3.0X12 WN 1441 Z	screw AUT.PT.TCB 3.0X12 WN 1441	VIS	Spax-Schraube 3x12 DIN 7981 verz	VITE AUT.PT.TCB 3.0X12 WN 1441 Z
34	11031679	VENTOLA DI EROGAZIONE EASY DRY	DISPENSER FAN EASY DRY	HELICE	Dispenser Rad	VENTOLA DI EROGAZIONE EASY DRY
35	11005182	RUOTA Z=9	WHEEL Z=9	PIGNON Z=9	Rad Z=9	RUOTA Z=9
36	11031678	BOCCHETTA EROGAZIONE EASY DRY	EASY DRY DISPENSER APERTURE	SUPPORT INFERIEUR	Grundträger für Dosiersystem	BOCCHETTA EROGAZIONE EASY DRY
37	11031691	CARTER X INGRANAGGI EASY DRY	CARTER FOR GEAR EASY DRY	CARTER POUR PIGNON	Zahnradträger Dosiersystem	CARTER X INGRANAGGI EASY DRY
38	11031680	RUOTA Z=18 EASY DRY	WHEEL Z=18 EASY DRY	PIGNON Z=18 EASY DRY	RUOTA Z=18 EASY DRY	RUOTA Z=18 EASY DRY
39	11005188	COPERCHIO CARTER INGRANAGGIO	LID CARTER GEAR	CACHE FRONTAL	Abdeckung zu Dosiersystem	COPERCHIO CARTER INGRANAGGIO
40	21001290	KIT BOCCHETTA EROGAZIONE NEW	KIT NEW POWDER DISPENSING SYSTEM	KIT DISTRIBUTION Poudre NEW	Kit Dosiersystem Produktbehälter	KIT BOCCHETTA EROGAZIONE NEW



Cristallo 400 EVO

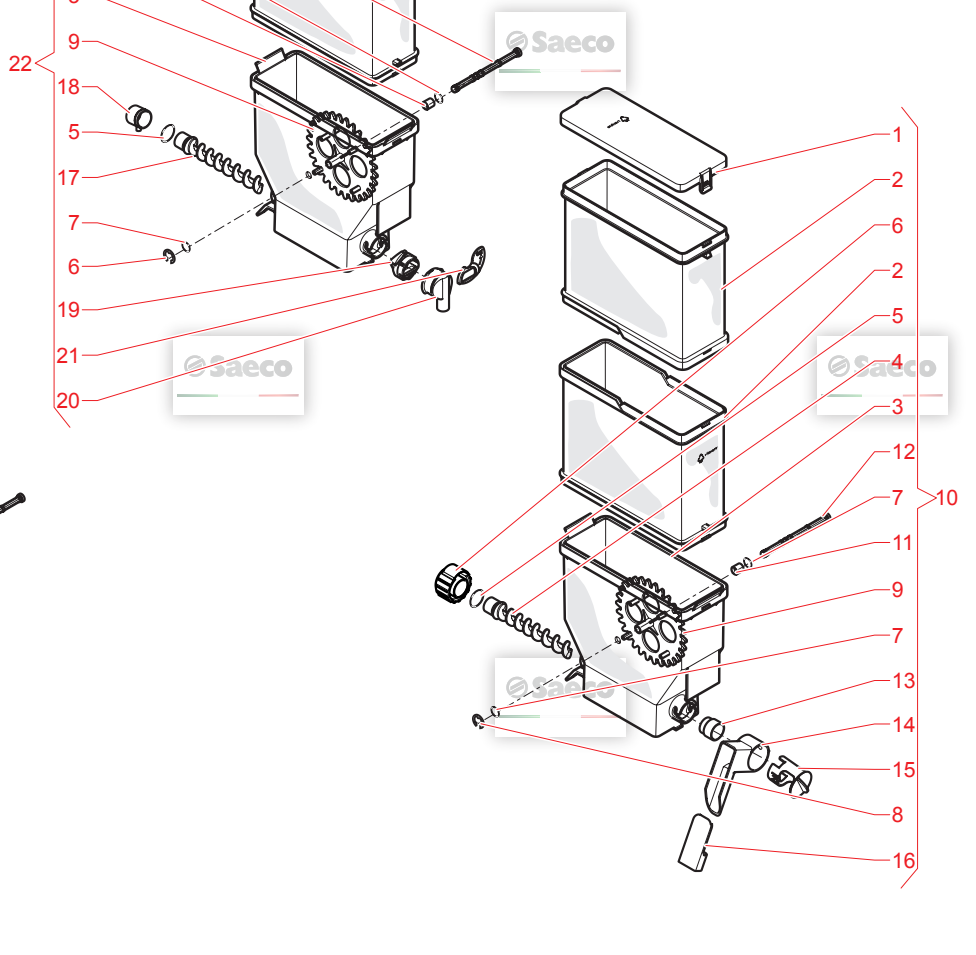
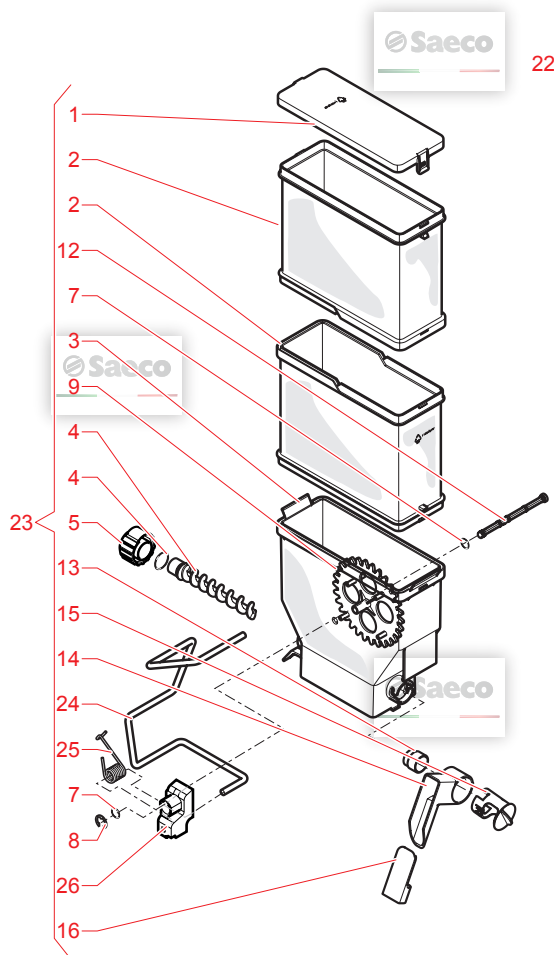
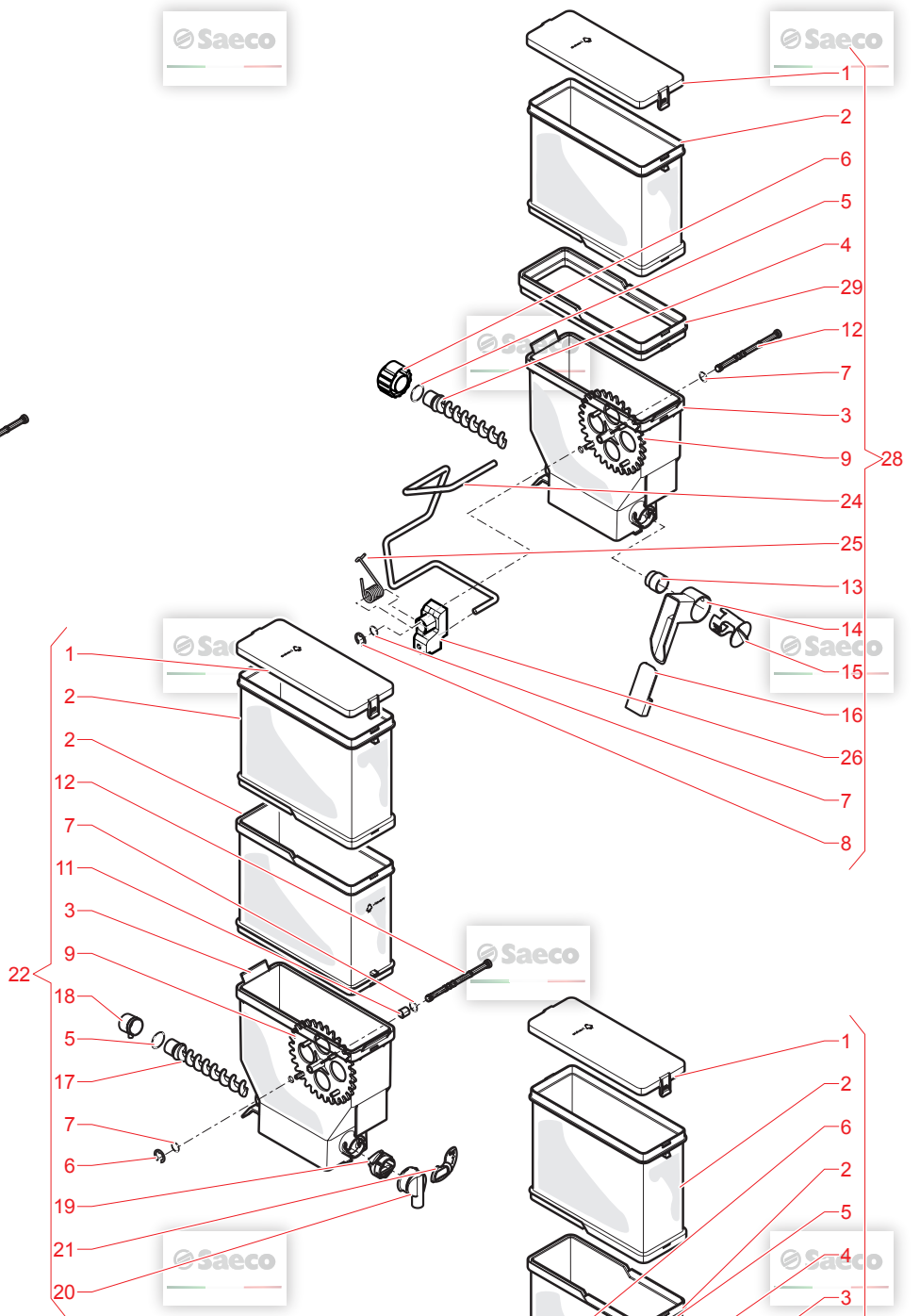
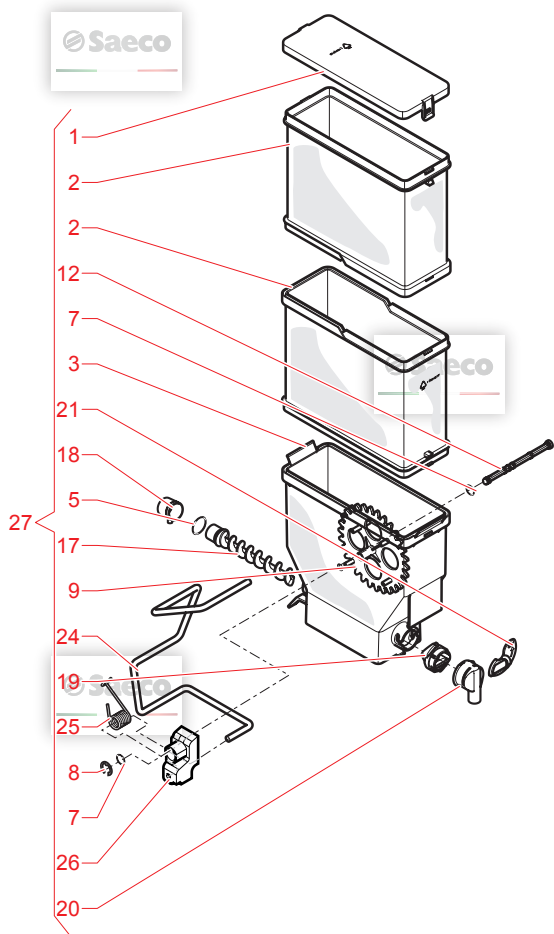
14/01/2019

06

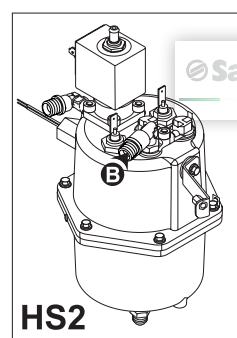
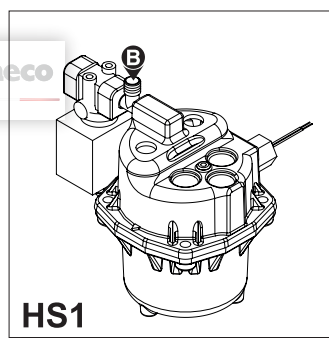
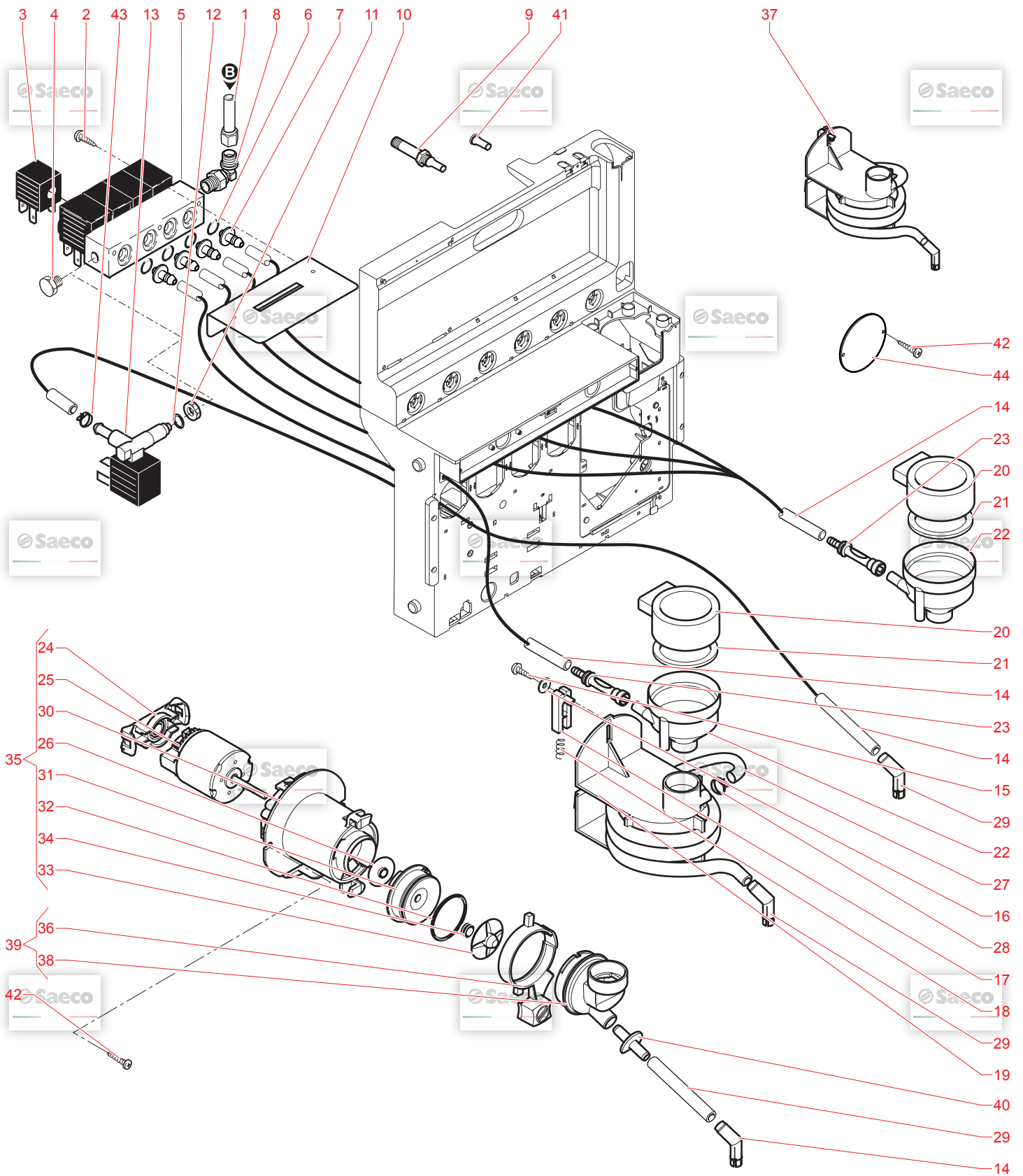
E019.042

GAGGIO MONTANO

© by Saeco, a company of Evoca Group -



N.POSI COD	I - DESCRIZIONE	UK - DESCRIPTION	F - DESCRIPTION	D - BEZEICHNUNG	E - DESCRIPCION
1	11001578 COPERCHIO CONTENITORE SOLUBILE S PROLUNGA CONTENITORE SOLUBILE SI	COVER CONTAINER SINGLE SOLUBLE EXTENSION CONTAINER SINGLE SOLUB	COUVERCLE BAC SOLUBLE SIMPLE RALLONGE DE BAC SIMPLE	ABDECKUNG ZU EINZELBEHÄLTER Erweiterung zu Einzel- Instandbe	COPERCHIO CONTENITORE SOLUBILE S PROLUNGA CONTENITORE SOLUBILE SI
2	11001577 BASE CONTENITORE SOLUBILE SINGOL COCLEA PER DEVIATORE	BASE CONTAINER SINGLE SOLUBLE SCROLL SCREW	BAC SOLUBLE VIS SANS FIN	Schnecke variabel O-Ring Verschluss 2.3x15 P7 NBR	BASE CONTENITORE SOLUBILE SINGOL COCLEA PER DEVIATORE
3	11001658 OR 2.3X15 NBR	OR 2.3X15 NBR	JOINT 2.3 D 15 NBR	Schnecke variabel O-Ring Verschluss 2.3x15 P7 NBR	OR 2.3X15 NBR
4	11012130 BOCCOLA POSTERIORE RINFORZATA OR ORM 0060-10 NBR	BACK BUSH REINFORCE OR ORM 0060-10 NBR	DOUILLE RENFORCEE JOINT ORM 0060-10 NBR	Anschlußflansch hinten verstärkt O-Ring 0060-10 NBR	BOCCOLA POSTERIORE RINFORZATA OR ORM 0060-10 NBR
5	11012130 ANELLO ELASTICO 7 UNI 7434	SNAP RING 7 UNI 7434	RONDELLE 7 UNI 7434	Sicherungsring Ø7 elastisch	ANELLO ELASTICO 7 UNI 7434
6	11004505 RUOTA CONTENITORE DOPPIO	WHEEL DOUBLE CONTAINER	ROUE DE CONTAINER DOUBLE	Zahnrad Cristallo	RUOTA CONTENITORE DOPPIO
7	11032945 ASS.MONTATO CONT.SINGOLO C/DE VIA DISTANZIALE X RUOTA DENTATA BPA	ASSEMBLY SINGLE CONTAINER W/SWIT SPACE FOR GEAR BPA FREE	BAC SIMPLE AVEC DEVIATEUR ENTRETOISE ROUE DENTEE	Einzelbehälter komplett / linker SPACE FOR GEAR BPA FREE	ASS.MONTATO CONT.SINGOLO C/DE VIA DISTANZIALE X RUOTA DENTATA BPA
8	11001580 PERNO RUOTA DENTATA CONT.SOLUB S	PIN WHEEL CONTAINER SINGLE SOLUB	AXE CANNELE	Boizen zu Laufrad Produktbehälte	PERNO RUOTA DENTATA CONT.SOLUB S
9	11001654 BOCCOLA CONTENITORE	BUSH CONTAINER	EMBOUIT BAC PRODUIT	Hülse zu Produktbehälter	BOCCOLA CONTENITORE
10	9111.425.060 CONDOTTO POLVERE ORIENTABILE	POWDER DUCT	CONDUIT	Verteiler Produktbehält.verstell	CONDOTTO POLVERE ORIENTABILE
11	9111.457.060 BOCCOLA X CONDOTTO DX-SX COSMEC	BUSH FOR LEFT/RIGHT DUCT COSMEC	BOUCHON CONDUIT	Verschluss Pulverausgabe	BOCCOLA X CONDOTTO DX-SX COSMEC
12	9111.428.060 TAPPO X CONDOTTO DX-SX	PLUG FOR LEFT-RIGHT DUCT	EMBOUIT	Abdeckung zu Verteiler Produktkbe	TAPPO X CONDOTTO DX-SX
13	9111.701 COCLEA CONTENITORE DOPPIO	SCROLL SCREW DOUBLE CONTAINER	VIS SANS FIN DOUBLE CONTAINER	Schnecke Produktbehälter	COCLEA CONTENITORE DOPPIO
14	11005457 BOCCOLA X SERBATI POLVERI C/AGGAN	REAR BUSH NEW	EMBOUIT ARRIERE	Hülse hinten	BOCCOLA X SERBATI POLVERI C/AGGAN
15	9111.630.060 BOCCOLA POSTERIORE UN SOLO AGGAN	BUSH FOR POWDERS TANK	BAGUE EMBOUIT POUIDRE	Hülse für Produktbehälter	BOCCOLA POSTERIORE UN SOLO AGGAN
16	9111.629.060 BOCCHETTA X TRAMOGGIA X AGGANCI	Aperture for solubles hopper	EMBOUIT POUIDRE	Stutzen braun für Pulverfrichter	BOCCHETTA X TRAMOGGIA X AGGANCI
17	9111.338.270 PARATIA CHIUSURA BOCCHETTA ARANC	BULKHEAD FOR APERT. CLOSURE ORAN	VOLET FERMETURE ORANGE	Verschluss zu Stutzen, orange	PARATIA CHIUSURA BOCCHETTA ARANC
18	11026696 ASS.MONT CONTENITORE SINGOLO	ASSEMBLY SINGLE CONTAINER	BAC POUIDRE COMPLET	Einzelbehälter kplt. gerader Aus	ASS.MONT CONTENITORE SINGOLO
19	11006373 ASS.MONT CONT.SING.C/AGITATORE E	ASS.SINGLE CONTAINER W/AGITATOR	BAC POUIDRE COMPLET AVEC AGITATEU	Einzelbehälter	ASS.MONT CONT.SING.C/AGITATORE E
20	11006124 FILO AGITATORE UNIFICATO	WIRE AGITATOR UNIFIED	CABLE AGITATEUR	QUIRL FÜR INSTANTPRODUKT	FILO AGITATORE UNIFICATO
21	9111.731 MOLLA AGITATORE	SPRING	RESSORT AGITATEUR	Feder Rührwerk	MOLLA AGITATORE
22	11007155 SUPPORTO AGITATORE	AGITATOR SUPPORT	SUPPORT AGITATEUR	AUFNAHME FÜR QUIRL	SUPPORTO AGITATORE
23	11006123 ASS.MONT CONTENITORE SINGOLO C/A	ASSEMBLY SINGLE CONTAINER WITH A	BAC AVEC AGITATEUR	EINZELBEHÄLTER KOMPLETT/ GERADER	ASS.MONT CONTENITORE SINGOLO C/A
24	11032718 ASS. CONT.SINGOLO SOLUBILE H.350	ASSEMBLY SINGLE CONTAINER H.350	BAC POUIDRE COMPLET H.350	EINZELBEHÄLTER KOMPLETT/ GERADER	ASS. CONT.SINGOLO SOLUBILE H.350
25	11032719 ADATTATORE X PROLUNGA CONT.SOLUB	ADAPTER FOR EXTENSION CONTAINER	ADAPTATEUR EXTENTION BAC SOLUBLE	ADATTATORE X PROLUNGA CONT.SOLUB	ADATTATORE X PROLUNGA CONT.SOLUB



N.POSI	COD	I - DESCRIZIONE	UK - DESCRIPTION	F - DESCRIPTION	D - BEZEICHNUNG	E - DESCRIPCION
1	11025295	"ASS.TUBO TEFLON 3X6 L.170 1/8"-1"	"TEFLON TUBE 3x6 L. 170 1/8"-1/8"	"ENS.TUBE TEFLON 3X6 L.170 1/8"-1"	Teflonschlauch 3x6 l/170mm 1/8	"ASS.TUBO TEFLON 3X6 L.170 1/8"-1"
2	U109.0271	VITE AUT.TCB 3.5X22 DIN 7981 C N	screw AUT.TCB 3.5X22 DIN 7981 C	VIS AUT.TCB 3.5X22 DIN 7981 C	Linsen-Blechschr.3.5x22 DIN 7981	VITE AUT.TCB 3.5X22 DIN 7981 C N
3	20005373	RIC. BOBINA EVT HS1 11023762	SOLENOID X HS1 11023762	BOBINE ELECTROVANN.HS1 11023762	Spule HS 1/11023762	RIC. BOBINA EVT HS1 11023762
4	12001169	TAPPO OTTONE 1/8 GAS CONICO TEA	BRASS CAP 1/8 GAS CONICAL TEA	BOUH.LAITON 1/8 GAS CONIQ TEA	Sechskantschraube 1/8", Messing	
5	11011470	BLOCCETTO 4 ELETTROVALVOLE DC O	BLOCK 4 ELECTROVALVE DC OLAB TEA	BLOC 4 ELECTROVANNES DC OLAB TEA	4-Elektroventilsatz DC OLAB TEA	BLOCCETTO 4 ELETTROVALVOLE DC O
6	NM01.004	OR 2025 SILICONE	OR 2025 SILICONE	JOINT 2025	O-Ring 2025 Silicon	OR 2025 SILICONE
7	11011453	RACCORDO PORTATUBO TEA	RUBBER HOLDER CONNECTOR TEA	RACCORD TEA	Verschraubung mit Schlauchanschl	"RACCORDO PORTATUBO TEA
8	11025082	"1/8" G M/CONICAL ORIENT. NUT/OGV"	"1/8" G M/CONICAL ORIENT. NUT/OGV"	"1/8" G M/CONICAL ORIENT. NUT/OGV"	Raccord 1/8 eine Seite schraubba	"RACCORDO ORIENTADO/OGV 1/8" G M"
9	20005374	ASS.NUCLEO FIS+MOB.X 11009225	ASS.NUCLEO FIS+MOB.X 11009225	NUCLEUS MOB. 6000BH/BODN X 11009	SPULENKERN MIT FEDER X 11009225	ASS.NUCLEO FIS+MOB.X 11009225
10	9111.713	PIASTRA ELETTROVALVOLE	PLATE	PLAQUE	Platte Elektroventile	PIASTRA ELETTROVALVOLE
11	9991.035	DADO 1/8 H.4.5	NUT 1/8 H.4.5	ECROU 1/8 H.4.5	"Sechskantmutter 1/8" GAS h=4.5mm"	DADO 1/8 H.4.5
12	140321462	OR 2018 SILICONE	O-RING 2018 SILICONE	JOINT 2018	O-Ring 2018 Silikon	OR 2018 SILICONE
13	11027286	ELETTROVALVE 24V DC TEA	ELETTROVALVE 24V DC TEA	ELETTROVALVE 24VDC TEA	ELEKTROVENTIL 24V TEA	ELETTROVALVOLE 2 VIE 24V DC TEA
14	9972.057	TUBO SILICONE 5X8 L.2000MM	SILICONE TUBE 5X8 L.2000MM	TUBE SILICONE MARRON L2M 5X8	Siliconschlauch 5x8, l=2mtr., bra	TUBO SILICONE MARRON 5X8 L.2000
15	U116.005	VITE AUT.PTTCB 3.0X8 WN 1441 ZN	screw AUT.PTTCB 3.0X8 WN 1441	VIS DE FIXATION	Schraube 30 x 8	VITE/AUT.PTTCB 3.0X8 WN 1441 ZN
16	U207.004	ROSETTA PIANA 4.3X16 UNI 6592 ZN	PLAIN WASHER 4.3X16 UNI 6592 GAL	RONDELLE 4.3X16 UNI6592ZNP	Unterlegscheibe 4,3x16 UNI 5931	ROSETTA PIANA 4.3X16 UNI 6592 ZN
17	9111.209.060	CURSORE X FISSAGGIO MIX A SPIRAL	CURSOR FOR SPIRAL MIXER FIXING	CURSEUR X FISSAGGIO MIX A SPIRALE	Verschluß Gehäuse Teemischer P50	CURSORE X FISSAGGIO MIX A SPIRAL
18	9111.211	MOLLA X CURSORE MISCELATORE	SPRING FOR MIXER CURSOR	RESSORT DE CURSEUR	Feder für Schieber	MOLLA X CURSORE MISCELATORE
19	9111.643.060	MISCELATORE THE X TUBO 11 MM	RAPID FIXING MIXER	PIECE SUPPORT MIXER	Mixer für Tee CS Instant N	MISCELATORE THE X TUBO 11 MM
20	9111.010.060	COPERCHIO X IMBUTO MARRON	LID FOR FUNNEL BROWN	BOL. PROD.LYOHPLISSE SEC	Trichterabdeckung braun	COPERCHIO X IMBUTO MARRON
21	9111.011.060	GUARNIZIONE X IMBUTO MARRON	SEAL FOR FUNNEL BROWN	RONDELLE DE BOL	Dichtung Trichter P7/P10	GUARNIZIONE X IMBUTO MARRON
22	9111.009.060	IMBUTO X POLVERI MARRON	FUNNEL FOR POWDERS BROWN	BOL. PROD.LYOPH.HUMIDE	Trichter Pulver P7/P10	IMBUTO X POLVERI MARRON
23	1863.007	ASS.UGELLO ESPRESSO	ESPRESSO NOZZLE	RACCORD TUBE	Wasseranschluss Mixerschale	ASS.UGELLO ESPRESSO
24	9111.771.270	AGG.MOTORE ARANCIO RAL2004 MIXER	MOTOR COUPLING ORANGE RAL	AGG.MOTORE ARANCIO RAL2004 MIXER	Motoraufhängung	AGG.MOTORE ARANCIO RAL2004 MIXER
25	9121.248.00P	MOTORE MIXER '05 24V DC - M.B.T.	MIXER MOTOR '05 24V DC	MOTEUR MIXEUR '05 24V DC	Mixermotor 24V DC Diamante	MOTORE MIXER '05 24V DC - M.B.T.
26	9111.773.060	ANELLO PROTEZIONE MOTORE MIXER	MOTOR PROTECTION RING	ANNEAU DE PROTECTION MOTEUR MIXE	Distanzbuchse	ANELLO PROTEZIONE MOTORE MIXER
27	9972.055	TUBO SILICONE 7X11 L.2000MM	SILICONE TUBE 7X11 L.2000MM	TUBE SILICONE 8X12	Siliconschlauch 8x12, l=2mtr.	TUBO SILICONE 8X12 L=2000 MM
28	NV99.072	FASCETTA STRINGITUBO D. 11.6/12.	HOSE CLAMP D. 11.6/12.3	ATTACHE D. 11.6/12.3	Schlauchklemme D=11.6-12.3	FASCETTA STRINGITUBO D. 11.6/12.
29	9111.349	UGELLO EROGAZIONE GOMITO	ELBOW DISPENSING NOZZLE	BUSE SORTIE COUDE	Produktauslassanschluss beweglich	UGELLO EROGAZIONE GOMITO
30	9111.769.150	FLANGIA MIXER '05	MIXER FLANGE	CORPS DE MIXER '05	Flansch zu Mischermotor	FLANGIA MIXER '05
31	9111.770.060	COPERTURA FLANGIA MIXER '05	COVER MIXER FLANGE	COLLERETTE COUVERCLE MIXER	Abdeckung Flansch zu Mischermoto	COPERTURA FLANGIA MIXER '05
32	NM03.012	OR ORM 0320-25 NBR	OR ORM 0320-25 NBR	JOINT 0320-25 NBR	O-Ring 0320-25 P7 NBR	OR ORM 0320-25 NBR
33	9111.772.060	VENTOLINA A DISCO MIXER '05	DISK FAN	DISQUE INTERMEDIAIRE	Mixerflügel	VENTOLINA A DISCO MIXER '05
34	NM05.015	V-RING MIXER '05	V-RING MIXER '05	JOINT MIXEUR '05	V-Ring Mixer '05	V-RING MIXER '05
35	9110.160.06P	ASS.MIXER '05 24V DC	ASS.MIXER '05 24V DC	MIXEUR COMPLET 24V DC	Mixermotor kpl. 24V	ASS.MIXER '05 24V DC
36	9111.230.270	GHIERA BLOCCAGGIO MIXER ARANCIO	MIXER LOCKING RING NUT ORANGE RA	BAGUE DE BLOCAGE MIXEUR	Verschlußring Mischbeh.Inst.-Kaf	GHIERA BLOCCAGGIO MIXER ARANCIO
37	1863.A10	ASS.MIXER A SPIRALE FS400	ASS.MIXER FS400	ENSEMBLE MIXER THE	Spiralmischer kpl. FS400	ASS.MIXER A SPIRALE FS400
38	9111.227.060	CORPO MIXER	MIXER CASING	CORPS MIXEUR 5P LYO	Mixergehäuse P500 / CombiSnack	CORPO MIXER
39	9110.027.060	ASS.CORPO MIX	MIX CASING ASS.	KIT MIXEUR COMBI	Mixerbehälter kpl. Inst.-Kaf	ASS.CORPO MIX
40	9111.232.060	MANICOTTO PORTATUBO STANDARD	STD TUBE HOLDER SLEEVE	RACCORD TUBE	Anschlußstück	MANICOTTO PORTATUBO STANDARD
41	9111.233.060	MANICOTTO PORTATUBO DECAFFEINATO	DECAFF.TUBE HOLDER SLEEVE	EMBOUT TUBE	Anschlußstück	MANICOTTO PORTATUBO DECAFFEINATO
42	20007.305	RIC. NUCLEO EVT HS1 11023762	SPARE EV MOBILE CORE 11023762	RIC. NUCLEO EVT HS1 11023762	SPARE EV MOBILE CORE 11023762	RIC. NUCLEO EVT HS1 11023762
43	U116.006	VITE AUT.PTTCB 3.5X12 WN 1441 Z	SCREW AUT.PTTCB 3.5X12 WN 1441	VIS AUT.PTTCB 3.5X12	Linsen-Schraube 3.5x12 WN 1441ZNP	VITE AUT.PTTCB 3.5X12 WN 1441 Z
44	NV99.036	FASCETTA STRINGIT. D=8.5 09993.4	HOSECLAMP D=8.5 09993.41.00	ATTACHES 09993.41.00	Klemmfeder d=8.5mm	FASCETTA STRINGIT. D=8.5 09993.4
44	9111.405.060	TAPPO X FORO MISCELATORE MARRON	MIXER HOLE CAP BROWN	CACHE TRAPPE MIXER MARRON	Blindabdeckung zu Bohrung Mische	



NOTE

solo decaffeinato

E - DESCRIPCION

D - BEZEICHNUNG

F - DESCRIPTION

UK - DESCRIPTION

I - DESCRIZIONE

Cristallo 400 EVO

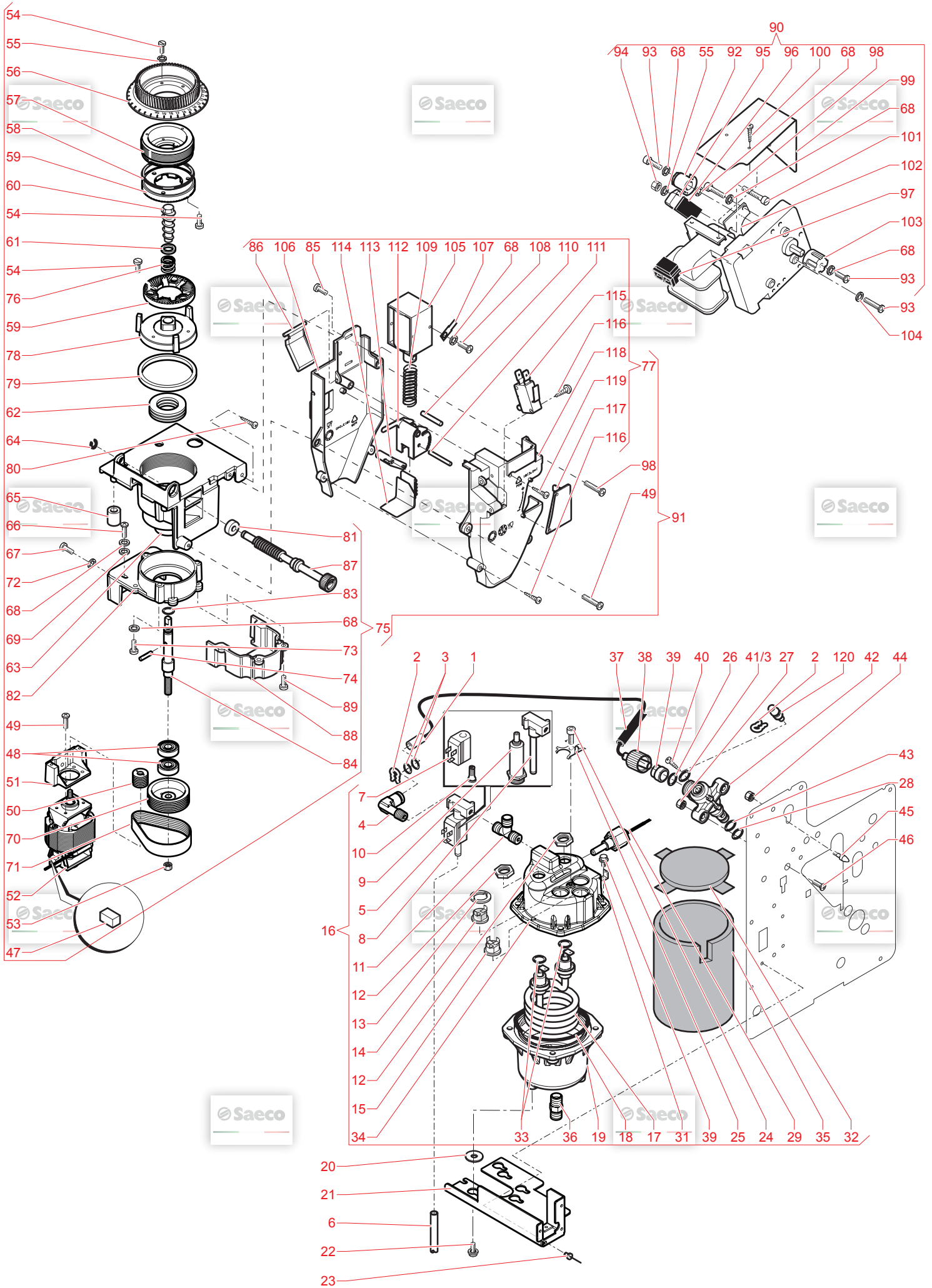
14/01/2019

08

E019.042

GAGGIO MONTANO

© by Saeco, a company of Evoca Group - GAGGIO MONTANO



N.POSI	COD	I - DESCRIZIONE	UK - DESCRIPTION	F - DESCRIPTION	D - BEZEICHNUNG	E - DESCRIPCION	NOTE
1	11032592	ASS.TUBO TEFLON 4X2 L.320	TUBE TEFLON 4X2 L.320	TUBE TEFLON 4X2 L.320	Teflonschlauch 4x2 kpl L.320 mm	ASS.TUBO TEFLON 4X2 L.320	
2	9011.144	SS FORK FOR TUBO D=4 INOX	SS FORK FOR TUBO D=4 INOX	AGRAFÉ TUYAU	Sicherungsfeder Schlauch Vi. RO	FORCELLA X TUBO D=4 INOX	
3	140328059	OR 2015 SILICONE PTFE/FDA	OR 2015 SILICONE PTFE/FDA	JOINT OR 2015 SILICONE ROUGE	O-RING 2015 SILIKON	OR 2015 SILICONE PTFE/FDA	
4	9181.348	"RACCORDO 1/8" CONICO A 90° OTT/T"	"TEABRASS CONNECTOR 1/8" CONICAL"	"RACCORD CONIQUE 1/8" 90°"	"Raccord 90 1/8" "conisch"	"RACCORDO 1/8" CONICO A 90° OTT/T"	
5	11032408	ELETTROVALVOLA ODE 3 VIE 24V DC	ELECTROVALVE ODE 3WAYS 24V DC	ELECTROVALVE ODE 3 VIES 24V DC	Elektroventil ODE P8 24V DC	ELETTROVALVOLA ODE 3 VIE 24V DC	
6	9972.057	TUBO SILICONE 5X8 L.2000MM	SILICONE TUBE 5X8 L.2000MM	TUBE SILICONE MARRON L2M 5X8	Siliconschlauch 5x8. l=2mtr. bra	TUBO SILICONE MARRON 5X8 L.2000	
7	20007361	RIC. EVT S/B0B. EVT 11032408	SOLENOID EVT ODE	ELECTROVAVNE ODE	Spule EVT ODE	RIC. EVT S/B0B. EVT 11032408	
8	20007364	RIC. EVT S/B0B. EVT 11032408	SOLENOID EVT ODE	ELECTROVAVNE ODE	Spule EVT ODE	RIC. EVT S/B0B. EVT 11032408	
9	20007363	RIC.CANNOTTO EVT ODE	SPARE EVT ODE	CANAL ELECTROVAVNE ODE	SPARE EVT ODE	RIC.CANNOTTO EVT ODE	
10	20007362	RIC.NUCLEO EVT ODE	SPARE CORE EVT ODE	NOYAU RUBIS ELECTROVAVNE ODE	SPARE CORE EVT ODE	RIC.NUCLEO EVT ODE	
11	11011454	RACCORDO A T X CALDAIA TEA	"*****" CONNECTOR FOR BOILER TEA T****	RACCORD EN T POUR CHAUDIERE TEA	"*****" CONNECTOR FOR BOILER TEA T****	RACCORDO A T X CALDAIA TEA	
12	9991.029	DADO X RESISTENZA	NUT FOR RESISTOR	ECROU DE LA RESISTANCE	Sechskantmutter zur Heizschlange	DADO X RESISTENZA	
13	9991.085	RONDELLA FERMATERMOSTATI	THERMOSTAT FIXING WASHER	RONDELLE DE THERMOSTAT	Thermosatabschlußring d=15mm	RONDELLA FERMATERMOSTATI	
14	NE08.021	TERMOSTATO 150°NC FASTON 90°	THERMOSTAT 150°NC FASTON 90°	THERMOSTAT 150	Thermostat 150°C	TERMOSTATO 150°NC FASTON 90°	
15	189428700	TERMOSTATO 175° INT-15L-5126	THERMOSTAT 175° INT-15L-5126	THERMOSTAT 175° INT-15L-5126	Thermostat Heizung Office One	TERMOSTATO 175° INT-15L-5126	
16	11033527	ASS.CALD 3000C EVO 1EVA+SOLUB.230	BOILER 3000C EVO 1EVA+SOLUBLES 23	BLOC CHAUDIERE COMPLET C400 EVO2	Boiler kpl. 3000C EVO 1EVA 230V	ASS.CALD 3000C EVO 1EVA+SOLUB.230	
17	11035527	RES.CALD. 230V 1400W INC.800	RES.CALD. V230 W1400 INC.800	RESISTANCE 230V 1400W INC.800	Heizung 230V 1400W Idea	RES.CALD. 230V 1400W INC.800	
18	NM04.010	OR ORM 0730-40 FPM 70 +5 IRHD N	OR ORM 0730-40 FPM 70+5 IRHD BL	JOINT DE CHAUDIERE OR ORM 0730-4	O-Ring 0730-40 Viton 75 FDA	OR ORM 0730-40 FPM 70 +5 IRHD N	
19	11033133	CORPO INFERIORE CALDAIA 300CC TE	LOWER CASING BOILER 300CC TEA	LOWER CASING BOILER 300CC TEA	LOWER CASING BOILER 300CC TEA	CORPO INFERIORE CALDAIA 300CC TE	
20	9111.501	RONDELLA DI ISOLAMENTO	INSULATION WASHER	RONDELLE/ISOLANTE	Isolierscheibe	RONDELLA DI ISOLAMENTO	
21	11033252	SUPPORTO CALDAIA UNIFICATO	PLATE BOILER	SUPPORT CHAUDIERE	Montageplatte Boiler	SUPPORTO CALDAIA UNIFICATO	
22	U046.005	VITE TE M5,0X10 C/RONDELLA	screw TE M5,0X10 WITH WASHER	VIS TE M5X10	Schraube M 5x10 mit Unterlagsche	VITE TE M5,0X10 C/RONDELLA	
23	NF41.115	RIVETTO A STRAPPO D.3 X 6 INOX	BLIND RIVETS	RIVET D.3 X 6 INOX	BLIENDNIETE 3X 6	RIVETTO A STRAPPO D.3 X 6 INOX	
24	12001052	VITE TCEI M4,0X6 UNI 5931 8.8 ZI	SREW TCEI M4,0X6 DIN 912 ZIN	VIS TCEI M4,0X6 UNI 5931 ZIN	Schraube M4X0,6 UNI5931	VITE TCEI M4,0X6 UNI 5931 8.8 ZI	
25	226830200	MOLLA FERMA 3 TERMOSTATI	RETAIN SPRING 3 THERM. +THERMAL	RESSORT THERMOSTATIQUE	Thermosatahlerfeder 3 Thermosta	MOLLA FERMA 3 TERMOSTATI	
26	12001810	OR 275 DE 8.04 SILICONE PERNO MA	OR 275 DE 8.04 SILICONE PERNO MA	OR 275 DE 8.04 SILICONE PERNO MA	Or 275 de 8.04 Silicone perno ma	OR 275 DE 8.04 SILICONE PERNO MA	
27	U302.003	DADO ESAGONALE M4 UNI 5589 ZN	GALVNUIT HEXAGONAL M4 UNI 5589 Z	ECROU HEXAGONAL M4 UNI 5589 ZN	Mutter M4 UNI 5589 ZN	DADO ESAGONALE M4 UNI 5589 ZN	
28	U1031374	OR ORM 0050-20 FKM 80 FD VERDE P	OR ORM 0050-20 FKM 80 FD GREEN P	JOINTS ORM 0050-20 FKM 80 FD VER	O-Ring 0050-20 FKM 80 FD grün Vi	OR ORM 0050-20 FKM 80 FD VERDE P	
29	NM01.1057	OR ORM 0050-20 SILICONE	OR ORM 0050-20 SILICONE	JOINT OR ORM 50-20	O-RING ORM 0050-20 SILICON	OR ORM 0050-20 SILICONE	
30	11033134	ASS.SONDA TEMPERATURA AD IMMERSI	IMMERSION PROBE	SONDE IMMERGE	Tauchsonde/Temp.fühler	ASS.SONDA TEMPERATURA AD IMMERSI	
31	U023.020	VITE TCEI M6X20 UNI 5931 8.8 ZI	SREW TCEI M6X20 UNI 5931 ZIN	VIS M6X20	Zylindersechr. M6x20 DIN 912 verz	VITE TCEI M6X20 UNI 5931 8.8 ZI	
32	NE15.031	LINGUETTA MASCHIO PIANA 6.3 D.6	MALE TONGUE PLAIN 6.3 D.6.3	LANGUETTE DE TERRE 6.3 D.6.3	Schutzleiterschluß zu Schraube	LINGUETTA MASCHIO PIANA 6.3 D.6	
33	11030777	ISOLANTE SUP.CALDAIA 300CC VENDI	COFFEE BOILER 600CC UPPER ISOLAT	COFFEE BOILER 600CC UPPER ISOLAT	ISOLATION	ISOLANTE SUP.CALDAIA 300CC VENDI	
34	11000972	OR 3050 FKM 80 FD PEROXIDICA	OR 3050 FKM 80 FD PEROXIDICA	JOINT OR 3050 FKM 80 FD PEROXIDI	O-Ring 3050 PEROXID	OR 3050 FKM 80 FD PEROXIDICA	
35	11033131	CORPO SUPERIORE CALDAIA 300CC TE	UPPER CASING BOILER 300CC TEA	UPPER CASING BOILER 300CC TEA	UPPER CASING BOILER 300CC TEA	CORPO SUPERIORE CALDAIA 300CC TE	
36	11030779	ISOLANTE PERIMETR.CALDAIA 300CC	COFFEE BOILER 600CC UPPER ISOLAT	ISOLANT CHAUDIERE	ISOLATION	ISOLANTE PERIMETR.CALDAIA 300CC	
37	9991.059	RACCORDO BICONE DIR.M 1/8X06 OTT	STRAIGHT BICONE CONNECTOR M.1/8X	RACCORD DE CONNEXION BICONE M 1/	STRAIGHT BICONE CONNECTOR M 1/8X	RACCORDO BICONE DIR.M 1/8X06 OTT	
38	9972.236	TUBO SILICONE NERO 7,5X9,3 L=200	BLACK SILICONE TUBE 7,5X9,3 L=200	KNURLED FEMALE HAND BOLT M14		TUBO SILICONE NERO 7,5X9,3 L=200	
39	11029574	GODRONE FEMMINA M14 X TUBO 4X2	GODRONE FEMMINA M14 X TUBO 4X2	CONNECTOR D.6		GODRONE FEMMINA M14 X TUBO 4X2	
40	11005741	BOCCOLA ESTERNA D.6 X GODRONE	CONNECTOR D.6	OGIVE EXTERNE D.6	Klemmhülse Vorheizung C600	BOCCOLA ESTERNA D.6 X GODRONE	
41	U109.037	VITE AUT.TCB 4.8X13 DIN 7981 C N	screw AUT.TCB 4.8X13 DIN 7981 C	VIS AUT.TCB 4.8X13 DIN 7981 C NI	Schraube TCB 4.8x13 DIN 7981 NIK	VITE AUT.TCB 4.8X13 DIN 7981 C N	
42	140321462	OR 2018 SILICONE	O-RING 2018 SILICONE	JOINT 2018	O-Ring 2018 Silikon	OR 2018 SILICONE	
43	11005370	PERNO X MANICOTTO	PIN FOR MUFF	PIPETTE DE CHAUDIERE	Ventilzapfen C600	PERNO X MANICOTTO	
44	11032673	OR ORM 0090-20 FKM 80 FD VERDE P	OR ORM 0090-20 FKM 80 FD GREEN P	PIPETTE DE CHAUDIERE	Ventilzapfen C600	OR ORM 0090-20 FKM 80 FD VERDE P	
45	U302.001	DADO ESAGONALE M5 UNI 5588 ZNP	nut HEXAGONAL M5 UNI 5588	JOINT OR ORM 90-20	O-Ring ORM 0090-20 SILICON	DADO ESAGONALE M5 UNI 5588 ZNP	
46	11006046	PERNO X CALDAIA	PEG FOR BOILER	ECROU M5 UNI 5588 ZNP	Mutter M5	PERNO X CALDAIA	
47	U044.013	VITE TSPC M4,0X12 UNI 7688 ZNP	screw TSPC M4,0X12 UNI 7688 GALV	PIVOT POUR CHAUDIERE	Senkschraube M4x12 DIN 965 verz.	VITE TSPC M4,0X12 UNI 7688 ZNP	
48	20007420	SPAZZOLA MOTORE MACINACAFFE' NEW	MOTOR BRUSH	BROCHE DE MOTEUR	Kohle Mahlmotormotor	SPAZZOLA MOTORE MACINACAFFE'	
49	11025696	CUSCINETTO RADIALE A SFERE RTP 6	BEARING RUP 608-2Z	TAMPON RADIAL A SFERE RTP 608-2Z	BEARING RTP 608-2Z	CUSCINETTO RADIALE A SFERE RTP 6	
50	12002039	VITE TCBM M4X12 ZN-B	SREW TCBM TORX D.20 M4X12 ZN-B	VIS TCBM M4X12 ZN-B	Schraube 3,5x48x28 TORX	VITE TCBM M4X12 ZN-B	
51	11025690	"PULEGGIA D.15" "MACHINE 48"****	"PULLY D.15" "GRIND 48"****	"POULIE D.15" "MACHINE 48"****	"PULLEY D.15" "GRIND 48"****	"PULEGGIA D.15" "MACHINE 48"****	
52	11027136	RAGNO SUPPORTO MOTORE MACINE D.4	MOTOR SUPPORT GRINDERS D.48	SUPPORT MOULIN CAFE	MOTOR SUPPORT GRINDERS D.48	RAGNO SUPPORTO MOTORE MACINE D.4	
53	U310.004	MOTORE MACINACAFFE' D.48 120V	COFFEEGRINDER MOTOR D.48 230V	MOTEUR MOULIN D.48 230V	COFFEEGRINDER MOTOR D.48 230V	MOTORE MACINACAFFE' D.48 120V	
54	U043.007	DADO AUTOBLOC.M6 UNI 7473 ZNP	nut SELF LOCK.M6 UNI 7473	ECROU AUTOBLOC.M6 UNI 7473 ZNP	Sechskantmutter M6 DIN 985 verz.	DADO AUTOBLOC.M6 UNI 7473 ZNP	
55	U208.002	VITE TCBM M3,0X8 UNI 7687 ZNP	screw TCBM M3,0X8 UNI 7687 GALV.	VIS TCBM M3,0X8 UNI 7687 ZNP	Linsenschraube M3x8 DIN 7985 verz	VITE TCBM M3,0X8 UNI 7687 ZNP	
56	1813.103.A20	ROSETTA DENT. 3.3X5.8 UNI 3703 Z	TOOTHED WASHER 3.3X5.8 UNI 3703	RONDELLE DENT. 3.3X5.8 UNI 3703	FEDERRING 3.3x5.8	ROSETTA DENT. 3.3X5.8 UNI 3703 Z	
57	11025692	GHIERA DI REGOLAZIONE MACINE	RING NUT OF GRIND REGULATION	BAGUE DE REGLAGE	Einstellring Mahlgard SG200	GHIERA DI REGOLAZIONE MACINE	
58	12001617	"PORTA MACINA SUPERIORE" "MACHINE 4"	"UPPER GRINDING DISK HOLDER "GRIN"	PORTE MEULE SUPERIEURE	"UPPER GRINDING DISK HOLDER "GRIN"	"PORTA MACINA SUPERIORE" "MACHINE 4"	
59	11021838	OR 3206 NBR	OR 3206 NBR	JOINT 3206	O-Ring 3206 NBR	OR 3206 NBR	
60	11025695	MACINA PIANA D.48	FLAT MILL D.48 TEA	MEULE D.48 TEA	FLAT MILL D.48 TEA	MACINA PIANA D.48 TEA	
61	11027418	"VITE DI INCREMENTO" "MACHINE 48"****	"INCREASE SCREW" "GRIND 48"****	VIS D'ENTRAINEMENT	"INCREASE SCREW" "GRIND 48"****	"VITE DI INCREMENTO" "MACHINE 48"****	
62	11025699	SPUSSORE X VITE DI INCREMENTO	SPACER FOR SCREW OF INCREASE	ENTRETOISE POUR VIS DE INCREMENT	SPACER FOR SCREW OF INCREASE	SPUSSORE X VITE DI INCREMENTO	
63	11027162	CUSCINETTO ASSIALE A SFERE RTP 5	BEARING RTP 51104	TAMPON AXIAL RTP 51104	BEARING RTP 51104	CUSCINETTO ASSIALE A SFERE RTP 5	
64	U701.011	CALOTTA MACINE D.48	GRINDERS CAP D.48	CALOTTE MOULIN D.48	GRINDERS CAP D.48	CALOTTA MACINE D.48	
65	1813.046.050	ANELLO ELASTICO 5 UNI 7434 ACC.	STEEL SNAP RING 5 UNI 7434	ANNEAU	Sicherungsring ø5 elastisch	ANELLO ELASTICO 5 UNI 7434 ACC.	
		GOMMINO SUPPORTO MACININO	RUBBER GRIND SUPPORT	GOMME SUPPORT MEULE	Distanzgummi zu Mahlwerk	GOMMINO SUPPORTO MACININO	

N.POSI	COD	I - DESCRIZIONE	UK - DESCRIPTION	F - DESCRIPTION	D - BEZEICHNUNG	E - DESCRIPCION
66	1200252	VITE TCB M4X16 ZN-B	ZN-B TCB SCREW M4X16	VIS TCBM4X16UNI7687ZNP	LINSEN - BLECHSCHR. M4,0X16	VITE TCB M4X16 ZN-B
67	U023.004	ROSETTA UNI 5931 ZIN	screw TCEI M6,0X12 UNI 5931 GALV	VIS TCEI M6,0X12 UNI 5931 ZIN	Schraube M6X12 UNI 5931 GALV.	ROSETTA UNI 5931 ZIN
68	128310404	ROSETTA UNI 8842 A4 BRUNITA	WASHER UNI 8842 A4 BURINISHED	RONDELL 4,3*16 UNI 8842 A4	Fachschraube A4, 3 DIN 6798 verz	ROSETTA UNI 8842 A4 BRUNITA
69	U207.004	ROSETTA PIANA 4,3X16 UNI 6592 ZN	PLAIN WASHER 4,3X16 UNI 6592 GAL	RONDELL 4,3*16 UNI6592ZNP	Unterlagscheibe 4,3X16 UNI 5931	ROSETTA PIANA 4,3X16 UNI 6592 ZN
70	11023689	"PULEGIA D.40 "MACINE 48"	"PULLEY D.40 "GRIND 48"	"POULIE D.40 "MACINE 48"	"PULLEY D.40 "GRIND 48"	"PULEGIA D.40 "MACINE 48"
71	11032130	CINGHIA MULTITRAPEZOIDALE ELASTI	BELT GRINDER COFFEE	COURORE MULTITRAPEZOIDALE	BELT GRINDER COFFEE	CINGHIA MULTITRAPEZOIDALE ELASTI
72	U208.006	ROSETTA DENT. 6,4X11 UNI 3703 BR	TOOTHED WASHER 6,4X11 UNI 3703	RONDELLE 6,4X11	Zahnscheibe ø6,4x11	ROSETTA DENT. 6,4X11 UNI 3703 BR
73	U201.070	VITE TCB M4X30 UNI 7687 ZNP	SCREW TCB M4X30 UNI 7687 ZNP	VIS TCB M4X30 UNI 7687 ZNP	SCREW TCB M4X30 UNI 7687 ZNP	VITE TCB M4X30 UNI 7687 ZNP
74	11025921	SPINA C/INTAGLI CENT. UNI-EN 2874	POWER PLUG UNI-EN 28743 D.3X14	RIVET UNI-EN 28743 D.3X14	POWER PLUG UNI-EN 28743 D.3X14	SPINA C/INTAGLI CENT. UNI-EN 2874
75	11027165	ASS.MACINACAFFE D. 48	COFFEE GRINDER D.48	ASS.MOULIN A CAFE D.48	COFFEE GRINDER D.48	ASS.MACINACAFFE D. 48
76	11034068	ASS.MACINACAFFE D.48 120V 60HZ	COFFEE GRINDER D.48 120V 60HZ	COFFEE GRINDER D.48 120V 60HZ	COFFEE GRINDER D.48 120V 60HZ	ASS.MACINACAFFE D.48 120V 60HZ
77	11033675	"MOLLA "MACINE 48"	"SPRING "GRIND 48"	"RESSORT "MACINE 48"	"SPRING "GRIND 48"	"MOLLA "MACINE 48"
78	11033677	ASS.DOSATORE CRISTALLO LAVORATO	ASS.DOSER	DOSEUR	DOSEUR	ASS.DOSATORE CRISTALLO LAVORATO
79	1813.A10.A20	ASS.DOSATORE CRISTALLO 120V LAVO	ASS.DOSATOR 6-11 GR. 220V 60HZ	NON UTILISE PAR LA FRANCE ET LE	Dosierer kpl. 6-11g / 220V 60Hz	ASS.DOSATORE CRISTALLO 120V LAVO
80	11025691	"PORTA MACINA INFERIORE "MACINE 4"	"LOWER GRINDING DISK HOLDER "GRIN"	"PORTE MEULE INFERIEURE "MACINE 4"	"LOWER GRINDING DISK HOLDER "GRIN"	"PORTA MACINA INFERIORE "MACINE 4"
81	11027164	ANELLO DE=47,4 DI=41,4H=4	FELT RING DE=47,4 DI=41,4H=4	ANNEAU FEUTRE	FELT RING DE=47,4 DI=41,4H=4	ANELLO DE=47,4 DI=41,4H=4
82	U116.006	VITE AUT.PT.TCB 3,5X12 WN 1441 Z	SCREW AUT.PT TCB 3,5X12 WN 1441	VIS AUT.PT TCB 3,5X12	Linsen-Schraube 3,5x12 WN1441ZNP	VITE AUT.PT.TCB 3,5X12 WN 1441 Z
83	1813.159	GOMMINO ANTIVIBRAZIONE	ANTIVIBRATION RUBBER	SILENT BLOC	Schwingungsdämpfer aus Gummi	GOMMINO ANTIVIBRAZIONE
84	11027164	GUSCIO SUPPORTO MOTORE MACINE D.	MOTOR SUPPORT GRINDERS D.48	COQUE SUPPORT MOTEUR	MOTOR SUPPORT GRINDERS D.48	GUSCIO SUPPORTO MOTORE MACINE D.
85	140321662	OR 2021 SILICONE	O-RING 2021 SILICONE	JOINT OR 2021	O-Ring 2021 Silicon	OR 2021 SILICONE
86	11025693	"PERNO CENTRALE "MACINE 48"	TSP SCREW M3X4 UNI 7688 SS	PIVOT CENTRAL	"CENTRAL PIN "GRIND 48"	"PERNO CENTRALE "MACINE 48"
87	12002151	VITE TSP M3X4 UNI 7688 INOX	DISPENSER PALLET	PALETTE DOSEUR	Senkschraube M3x4 DIN 965 INOX	VITE TSP M3X4 UNI 7688 INOX
88	1813.042.A20	PALETTA DOSATORE	ADJUSTMENT SCREW WITH TUBE HOLDE	FERMETURE BANDE	Kleppe zu Dosierer	PALETTA DOSATORE
89	11027186	VITE REGOLAZIONE MACININO	SHELL CLOSURE BELT	FERMETURE BANDE	Gewindestift zu Mahlwinkel kpl.	VITE REGOLAZIONE MACININO
90	U127.010	VITE TAPT.TCB M4,0X10 DIN 7500C	screw TAPT.TCB M4,0X10 DIN 7500C	VIS TAPT TCB M4,0X10 DIN 7500C	Schraube selbsts. M4x10 DIN7500	VITE TAPT.TCB M4,0X10 DIN 7500C
91	11025216	ASS.MOTORIDUTTORE CRIST400 230V	ASS.RATIOMOTOR FOR DA 230V FS400	MOTEUR REDUC.PLIT 230V 50Hz 1 MI	Getriebemotor kpl. 230V/ 50Hz-	ASS.MOTORIDUTTORE CRIST400 230V
92	11025218	ASS.MOTORIDUTTORE CRIST400 120V	ASS.RATIOMOTOR FOR DA 120V FS400	MOTEUR REDUCTEUR FS400	Getriebemotor kpl. 120V/ 60Hz-	ASS.MOTORIDUTTORE CRIST400 120V
93	11032631	ASS.MACINACAFFE D.48+DOSATORE 2	COFFEE GRINDER FOR DA 120V FS400	MOTEUR REDUCTEUR FS400	Getriebemotor kpl. 120V1 Mikros	ASS.MACINACAFFE D.48+DOSATORE 2
94	11033678	ASS.MACINACAFFE D.48+DOSATORE C	COFFEE GRINDER D.48 + DISPENSER	COFFEE GRINDER D.48 + DISPENSER	COFFEE GRINDER D.48 + DISPENSER	ASS.MACINACAFFE D.48+DOSATORE C
95	11034069	ASS.MACINACAFFE D.48+DOSATORE 1	COFFEE GRINDER D.48 + DISPENSER	COFFEE GRINDER D.48 + DISPENSER	COFFEE GRINDER D.48 + DISPENSER	ASS.MACINACAFFE D.48+DOSATORE 1
96	9991.037	CAMMA X MOTORIDUTTORE 1 MICRO	CAM FOR RATIOMOTOR 1 MICRO	CAME MOTEUR REDUC.1 MICRO	Exzentrerscheibe Antriebsemotor	CAMMA X MOTORIDUTTORE 1 MICRO
97	129824002	VITE TCB M4X10 UNI 7687 ZNP	TUB SCREW M4X10 UNI 7687 ZNP	VIS TCB M4X10 UNI 7687	Schraube M4x10 UNI 7687 ZNP	VITE TCB M4X10 UNI 7687 ZNP
98	U302.002	DADO ESAGONALE M3 UNI 5588 ZNP	nut HEXAGONAL M3 UNI 5588	ECROU M3 UNI 5588 ZNP	Mutter M3	DADO ESAGONALE M3 UNI 5588 ZNP
99	NE05.066	MICROINTERRUTTORE CROUZET	MICROSWITCH CHERRY D419Q1A	MICRO INTERRUPTEUR CROUZET	Mikroschalter, Getriebemotor Cnis	MICROINTERRUTTORE CROUZET
100	9991.014	CARTONCINO X MICROINTERRUTTORE	CARD FOR MICRO SWITCHES	PLAQ.SUPP.MICRO INTERRUPT	Isolationscheibe	CARTONCINO X MICROINTERRUTTORE
101	11032818	MOTORIDUTTORE CRISTALLO 23	RATIOMOTOR 30 PACK 230/240-50	MOTEUR REDUCTEUR	Getriebemotor 230/240-50	MOTORIDUTTORE CRISTALLO 23
102	11032819	MOTORIDUTTORE CRISTALLO 30	RATIOMOTOR 30 PACK 120/60	MOTEUR REDUCTEUR 120/60	Getriebemotor 120/60	MOTORIDUTTORE CRISTALLO 30
103	129825502	VITE TCB M4X25 UNI 7687 ZNP	RATIOMOTOR 30 PACK 220/60	MOTEUR REDUCTEUR	Getriebemotor 220/60	VITE TCB M4X25 UNI 7687 ZNP
104	11014251	SQUADRETTA RIPARO MOTORIDUTTORE	CENTRAL UNIT MOTOR STEEL CARTER	CARTER UNITE MOTEUR	Linsenschraube M4x25 DIN 7985 ve	SQUADRETTA RIPARO MOTORIDUTTORE
105	129511903	VITE TCB 2,9X6,4 DIN 7981 BZ NIK	SCREW TCB 2,9X6,4 DIN 7981 BZ NI	VIS TCB 2,9X6,4 UNI 7981 BZ NICK	Blechschraube 2,9X6,4 NI	VITE TCB 2,9X6,4 DIN 7981 BZ NIK
106	U034.003	VITE TCI M3,0X20 UNI 6107 ZNP	screw TCI M3,0X20 UNI 6107 GALV.	VIS TCI M3,0X20 UNI 6107 GALV.	Linsenschra. M3x20 DIN 84 verz.	VITE TCI M3,0X20 UNI 6107 ZNP
107	9991.015	PIASTRINA X MICRO	PLATE FOR MICRO	PLAQUETTE MICRO INTERRUPT	Montageblech für Mikroschalter	PIASTRINA X MICRO
108	9991.013	GIUNTO X MOTORIDUTTORE	JOINT FOR RATIOMOTOR	PIGNON MICRO REDUCTEUR	Kupplung G.Servicriebemotor P5 A	GIUNTO X MOTORIDUTTORE
109	U207.002	ROSETTA PIANA 4,3X9 UNI 6592 ZNP	PLAIN WASHER 4,3X9 UNI 6592 GAL	RONDELL 4,3*9 UNI6592 ZNP	Scheibe A4, 3 DIN 125 verz.	ROSETTA PIANA 4,3X9 UNI 6592 ZNP
110	9121.235.00A	ELETTROM. PER DOSATORE CON NUCLE	ELECTROMAGNET FOR DISPENSER WITH	ELECTROAIMANT DOSEUR CAFE SG200	Elektromagnet Dosierer 230V mit	ELETTROM. PER DOSATORE CON NUCLE
111	11033683	GUSCIO DOSATORE 1813.040.A20 LAV	DISPENSER SHELL	CARTER DE DOSEUR	Getriegehäuse zu Dosierer	GUSCIO DOSATORE 1813.040.A20 LAV
112	NE15.003	LINGUETTA MASCHIO PIANA 6,3 D.5,	MALE TONGUE PLAIN 6,3 D.5,2	LANGUETTE 6,3 D.5,2	Schutzleiersanschluss zu Schraube	LINGUETTA MASCHIO PIANA 6,3 D.5,
113	129821402	VITE TCB M3X4 UNI 7687 ZNP	TCB SCREW M3X4 UNI 7687 ZNP	TCB SCREW M3X4 UNI 7687 ZNP	Blechschraube TCB M3X4 UNI 7687	VITE TCB M3X4 UNI 7687 ZNP
114	1813.127	MOLLA X ELETTROMAGNETE DOSATORE	SPRING FOR ELECTROMAGNET	RESSORT ELECTROAIMANT	Feder zu Elektromagnet Dosierer	MOLLA X ELETTROMAGNETE DOSATORE
115	1813.092	PERNO X REGOLATORE DOSATORE	PIN FOR DISPENSER REGULATION	AXE ELECTROAIMANT	Perno zu Elektromagnet	PERNO X REGOLATORE DOSATORE
116	1813.043.A20	REGOLATORE DOSATORE	DISPENSER REGULATION	DOSEUR	Einsteilvorrichtung zu Dosierer	REGOLATORE DOSATORE
117	1813.078.A20	LEVA REGOLAZIONE	ADJUSTMENT LEVER	LEVIER D'AJUSTEMENT	LEVA REGOLAZIONE	LEVA REGOLAZIONE
118	1813.044.A20	PALETTA X REGOLATORE	PALLET FOR REGULATION	PLAQUET	Trichter zu Einsteilvorrichtung	PALETTA X REGOLATORE
119	NE05.062	MICROINTERRUTTORE C/ROTELLA	MICROSWITCH + WHEEL	MICROCONTACT	Mikroschalter zu Schwimmer	MICROINTERRUTTORE C/ROTELLA
120	U116.004	VITE AUT.PT.TCB 3,0X16 WN 1441 Z	screw AUT.PT.TCB 3,0X16 WN 1441	COUVERCLE DOSEUR	Spax-Schraube 3x16 DIN 7981 verz	VITE AUT.PT.TCB 3,0X16 WN 1441 Z
121	1813.191.A20	COPERTURA DOSATORE	DISPENSER COVER	COUVERCLE DOSEUR	Abdeckung zu Dosierer	COPERTURA DOSATORE
122	11033684	GUSCIO EST.DOSATORE 1813.041.A20	OUTSIDE SHELL DISPENSER	CARTER EXTERIEUR DE DOSEUR	Gehäuse zu Dosierer extern	GUSCIO EST.DOSATORE 1813.041.A20
123	12000390	VITE AUT.TCB 2,9X25 DIN 7981 C N	SCREW AUT.TCB 2,9X25 DIN 7981 C	VIS TCB3,9X25 DIN7981C NIK	Schraube 2,9X25 DIN7981 NIK	VITE AUT.TCB 2,9X25 DIN 7981 C N
124	11033089	TAPPO MANICOTTO CAPS	CAP SLEEVE CAPS	CAP SLEEVE CAPS	CAP SLEEVE CAPS	TAPPO MANICOTTO CAPS



solo 120V

Caps

E - DESCRIPCION

D - BEZEICHNUNG

F - DESCRIPTION

UK - DESCRIPTION

I - DESCRIZIONE

Cristallo 400 EVO

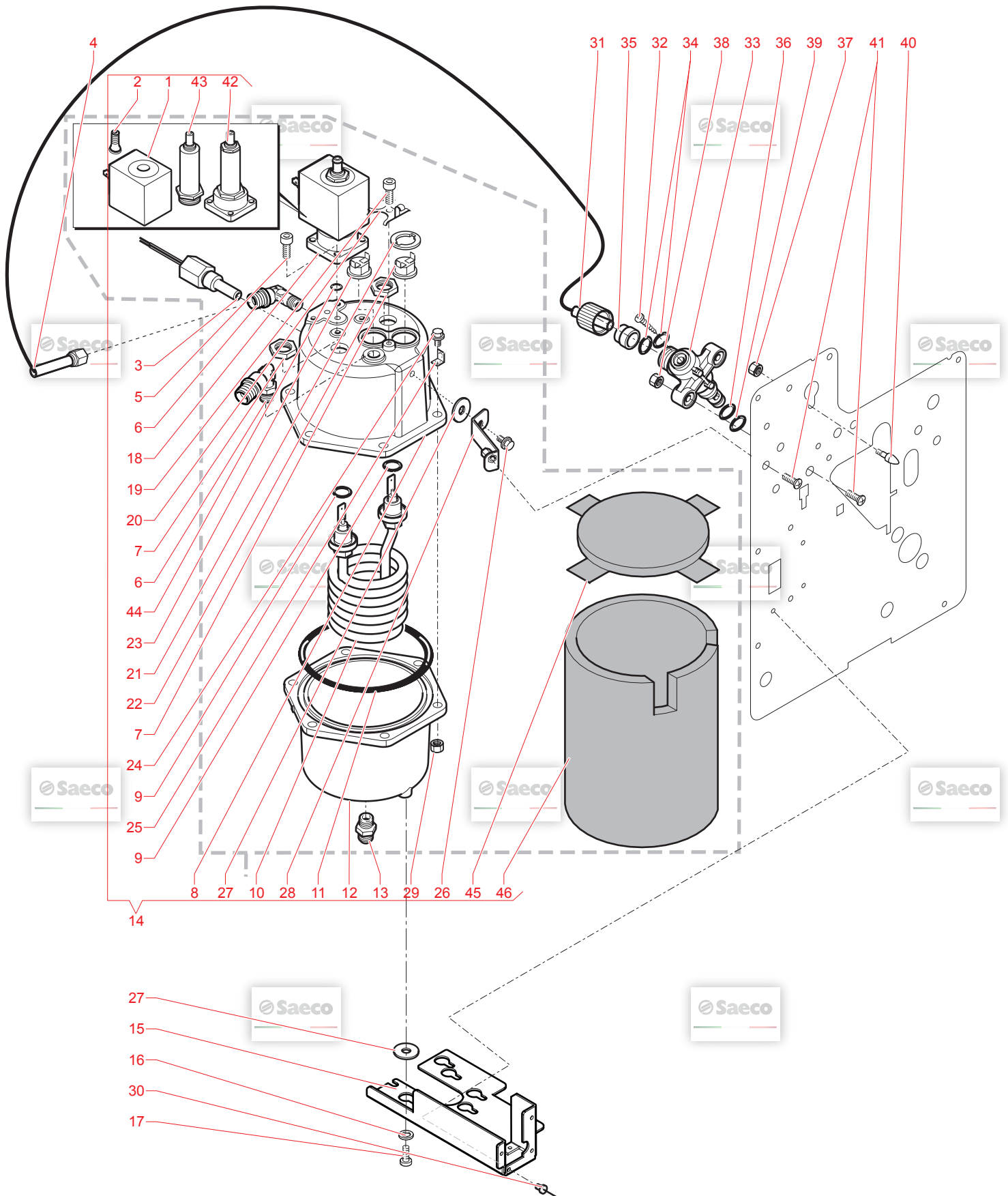
14/01/2019

09

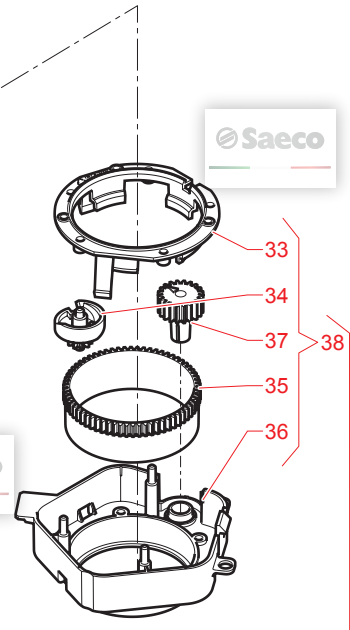
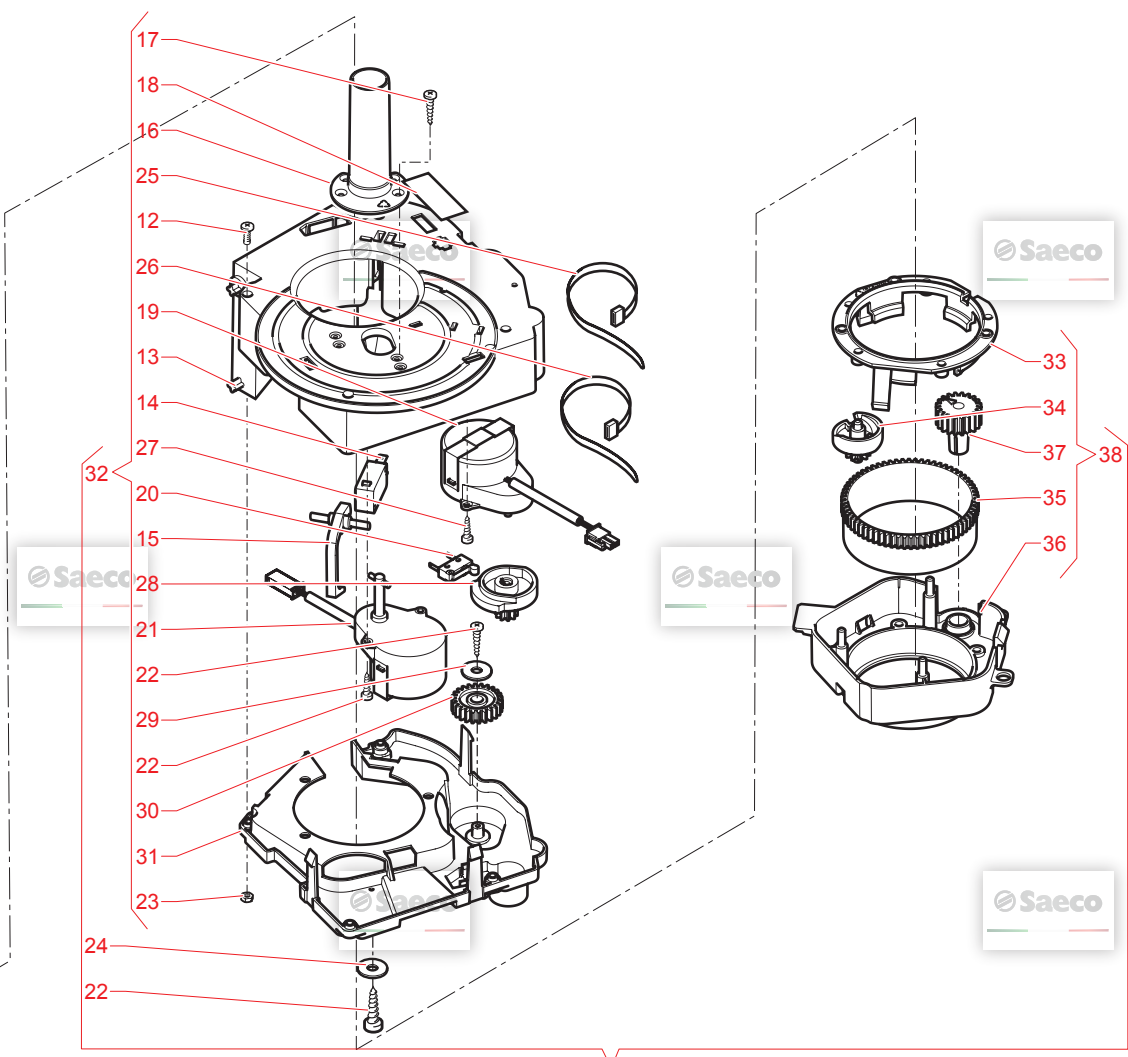
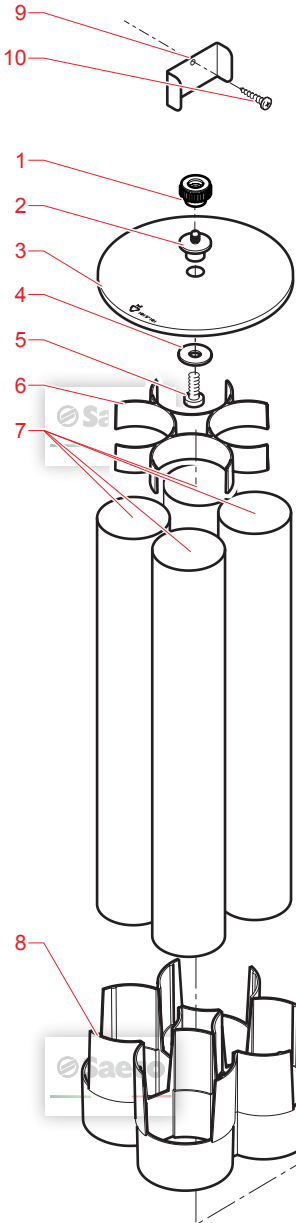
E019.042

GAGGIO MONTANO

© by Saeco, a company of Evoca Group



N.POSI	COD	I - DESCRIZIONE	UK - DESCRIPTION	F - DESCRIPTION	D - BEZEICHNUNG	E - DESCRIPCION	NOTE
1	20007361	RIC. BOBINA EVT ODE	SOLENOID EVT ODE	BOBINE ELECTROVANNE ODE	Spule EVT ODE	RIC. BOBINA EVT ODE	
2	20007362	RIC.NUCLEO EVT ODE	SPARE CORE EV ODE	NOYAU RUBIS ELECTROVANNE ODE	SPARE CORE EV ODE	RIC.NUCLEO EVT ODE	
3	11005368	ASS.SONDAAD IMMERSIONE	IMMERSION PROBE ASS.	SONDE IMMERGE	Tauchsonde/ Temp.fühler	ASS.SONDAAD IMMERSIONE	
4	11025409	ASS.TUBO TEFLON 3x6 L220 GODRONE	TUBE ASSEMBLY TEFLON 3X6 L.220MM	ENS. TUBE TEFLON 3X6 L.220 ECROU 7	TUBE ASSEMBLY TEFLON 3X6 L.220MM	ASS. TUBO TEFLON 3x6 L.220 GODRONE	
5	12001179	VITE TCEI M4,0X12 UNI 5931 8.8 Z	SCREW TCEI M4,0X12 UNI 5931 8.8	VIS TCEI M4,0X12 UNI 5931 8.8 ZI	"VITTE M4,0X12 UNI 5931 8.8 Z"	VITE TCEI M4,0X12 UNI 5931 8.8 Z	
6	12001181	RACCORDO BICO AL M 1/8X06 OTT	BICONICAL CONNECT. L M 1/8X06 TE	RACCORD 90° LM 1/8"06 OTT. TEA	Schraubung 90° 1/8"x06 P7 TEA"	RACCORDO BICO AL M 1/8X06 OTT	
7	9991.029	DADO X RESISTENZA	NUT FOR RESISTOR	ECROU DE LA RESISTANCE	Sechskantmutter zur Heizschlange	DADO X RESISTENZA	
8	11012528	CORPO SUPERIORE CALDAIA 600CC TE	UPPER CASING BOILER 600CC TEA	CORPS SUPERIEUR CHAUDIERE 600cc	CORPO SUPERIORE CALDAIA 600CC TE	CORPO SUPERIORE CALDAIA 600CC TE	
9	11000972	OR 3050 FKM 80 FD PEROXIDICA	OR 3050 FKM 80 FD PEROXIDICA	JOINT OR 3050 FKM 80 FD PEROXIDI	O-Ring 3050 PEROXID	OR 3050 FKM 80 FD PEROXIDICA	
10	11005387	RES.CALDAIA 230V / 1550W INOX	HEAT ELEMENT BOILER 230V / 1550W	RESISTANCE CHAUDIERE 230V / 1500W	HEIZSPIRALE 230V / 1550W	RESISTENZA CALDAIA 230V / 1550W	solo 120V
11	11005374	RESISTENZA CALDAIA 120V / 1100W	HEAT ELEMENT BOILER 120V / 1100W	RESISTANCE CHAUDIERE 120V / 1100W	HEIZSPIRALE 120V / 1100W	RESISTENZA CALDAIA 120V / 1100W	solo 120V
12	12000770	OR ORM 4350 VITON	OR ORM 4350 VITON	JOINT OR 4350 VITON	O-Ring 4350 Viton	OR ORM 4350 VITON	
13	11027088	CORPO INFERIORE CALDAIA 600CC TE	LOWER CASING BOILER 600CC TEA	CORPS INFERIEUR CHAUDIERE 600cc	CORPO INFERIORE CALDAIA 600CC TE	CORPO INFERIORE CALDAIA 600CC TE	
14	11025320	RACCORDO INGRESSO ACQUA TEA	WATER INLET CONNECTOR	RACCORD ARRIVEE EAU	WASSEREINLAUFSTUTZEN	RACCORDO INGRESSO ACQUA	
15	11025321	ASS.CALD.600CC DOO CRISTALLO0600	BOILER ASS.: CRISTALLO600 600CC12	ENSEMBLE CHAUDIERE CRISTALLO0600	Boiler kpl. HS2 TEA 120V	ASS.CALD.600CC DOO CRISTALLO0600	
16	11033252	SUPPORTO CALDAIA UNIFICATO	PLATE BOILER	ASS. CHAUD.230/50 TEA	Boiler kpl. HS2 TEA 230V	SUPPORTO CALDAIA UNIFICATO	
17	U027.001	ROSETTA PIANA 5,3X10 UNI 6592 ZN	PLAIN WASHER 5.3X10 UNI 6592 GAL	RONDELL 5,3*10 UNI6592 ZN	Montageplatte Boiler	ROSETTA PIANA 5,3X10 UNI 6592 ZN	
18	U005.011	VITE TE M4,0X10 UNI 5739 ZNP	screw TE M4,0X10 UNI 5739 GALV.	VIS TE M4,0X10 UNI 5739 ZNP	Schektschraube M4x10 DIN 933	VITE TE M4,0X10 UNI 5739 ZNP	
19	11012534	ELETTROVALVOLA 2/3 VIE N.C.TEA	TEA ELECTROVALVE 2/3 WAY N.C.	ELECTROVANNE 2/3 VOIES N.C.TEA	Elektroventil 2/3 Wege TEA besch	ELETTROVALVOLA 2/3 VIE N.C.TEA	
20	12001052	VITE TCEI M4,0X6 UNI 5931 8.8 ZI	SCREW TCEI M4,0X6 DIN 912 ZIN	VIS TCEI M4,0X6 UNI 5931 ZIN	Schraube M4x0,6 UNI5931	VITE TCEI M4,0X6 UNI 5931 8.8 ZI	
21	226760100	MOLLA FERMA 3 TERMOSTATI	RETAINING SPRING 3 THERMOSTATS	RESSORT THERMOSTATIQUE	Thermostathalterfeder f. 3 Thermo	MOLLA FERMA 3 TERMOSTATI	
22	9991.085	RONDELLA FERMATERMOSTATI	THERMOSTAT FIXING WASHER	RONDELLE DE THERMOSTAT	Thermostatabschlußring d=15mm	RONDELLA FERMATERMOSTATI	
23	NE09.021	TERMOSTATO 150°NC FASTON 90°	THERMOSTAT 150°NC FASTON 90°	THERMOSTAT 150	Thermostat 150° C	TERMOSTATO 150°NC FASTON 90°	
24	189428700	TERMOSTATO 175° INT-15L-5126	THERMOSTAT 175° INT-15L-5126	THERMOSTAT 175° INT-15L-5126	Thermostat Heizung Office One	TERMOSTATO 175° INT-15L-5126	
25	U023.020	VITE TCEI M6X20 UNI 5931 8.8 ZIN	SCREW TCEI M6X20 UNI 5931 ZIN	VIS M6X20	Zylindersch. M6x20 DIN 912 verz	VITE TCEI M6X20 UNI 5931 8.8 ZIN	
26	NE15.031	LINGUETTA MASCHIO PIANA 6,3 D.6,	MALE TONGUE PLAIN 6.3 D.6.3	LANGUETTE DE TERRE 6.3 D.6.3	Schutzleiteranschluß zu Schraube	LINGUETTA MASCHIO PIANA 6,3 D.6,	
27	U046.005	VITE TE M5,0X10 C/RONDELLA	screw TE M5,0X10 WITH WASHER	VIS TE M5X10	Schraube M 5x10 mit Unterlagsche	VITE TE M5,0X10 C/RONDELLA	
28	9111.501	RONDELLA DI ISOLAMENTO	INSULATION WASHER	RONDELLE ISOLANTE	Isolierscheibe	RONDELLA DI ISOLAMENTO	
29	11008063	SUPPORTO CALDAIA 600CC CRISTALLO	BOILER 600CC SUPPORT CRISTALLO60	SUPPORT CHAUDIERE	Haltewinkel zu Boiler	DADO ESAGONALE M6 UNI 5588 ZNP	
30	U302.004	DADO ESAGONALE M6 UNI 5588 ZNP	nut HEXAGONAL M6 UNI 5588	ECROU M6 UNI 5588 ZNP	Sechskantmutter M6 DIN 934 verz.	DADO ESAGONALE M6 UNI 5588 ZNP	
31	NF11.115	RIVETTO A STRAPPO D.3 X 6 INOX	BLIND RIVETS	RIVET D.3 X 6 INOX	BLIENDNIET 3X 6	RIVETTO A STRAPPO D.3 X 6 INOX	
32	11005743	GODRONE FEMMINA M14	KNURLED FEMALE HAND BOLT M14	ECROU M14	Anschluß Vorheizung C600	GODRONE FEMMINA M14	
33	U109.037	VITE AUT.TCB 4,8X13 DIN 7981 C N	screw AUT.TCB 4.8X13 DIN 7981 C	VISAUT.TCB 4.8X13 DIN 7981 C NI	Schraube TCB 4,8X13 DIN 7981 NIK	VITE AUT.TCB 4,8X13 DIN 7981 C N	
34	11005370	PERNO X MANICOTTO	PIN FOR MUFF	PIPETTE DE CHAUDIERE	Ventilzapfen C600	PERNO X MANICOTTO	
35	140321462	OR 2018 SILICONE	O-RING 2018 SILICONE	JOINT 2018	O-Ring 2018 Silikon	OR 2018 SILICONE	
36	11005741	BOCCOLA ESTERNA D.6 X GODRONE	CONNECTOR D.6	OGIVE EXTERNE D.6	Klemmhülse Vorheizung C600	BOCCOLA ESTERNA D.6 X GODRONE	
37	U302.001	DADO ESAGONALE M5 UNI 5588 ZNP	nut HEXAGONAL M5 UNI 5588	ECROU M5 UNI 5588 ZNP	Mutter M5	DADO ESAGONALE M5 UNI 5588 ZNP	
38	U302.003	DADO ESAGONALE M4 UNI 5589 ZNP	GALV.NUT HEXAGONAL M4 UNI 5589 Z	ECROU HEXAGONAL M4 UNI 5589 ZN	Mutter M4 UNI 5589 ZN	DADO ESAGONALE M4 UNI 5589 ZNP	
39	11013174	OR ORM 0050-20 FKM 80 FD VERDE P	OR ORM 0050-20 FKM 80 FD GREEN P	JOINTS ORM 0050-20 FKM 80 FD VER	O-Ring 0050-20 FKM 80 FD grün Vi	OR ORM 0050-20 FKM 80 FD VERDE P	
40	11006046	PERNO X CALDAIA	PEG FOR BOILER	PIVOT POUR CHAUDIERE	SCHRAUBSTÜTZEN BOILERHALTERUNG	PERNO X CALDAIA	
41	U044.013	VITE TSPC M4,0X12 UNI 7688 ZNP	screw TSPC M4,0X12 UNI 7688 GALV	VIS M4,0X12 UNI 7688 GALV	Senkschraube M4x12 DIN 965 verz.	VITE TSPC M4,0X12 UNI 7688 ZNP	
42	20007370	RIC. EVT S/BOB. EVT 11012534	SPARE EVT 11012534	ELECTROVANNE SEULE 11012534 HS2	SPARE EVT 11012534	RIC. EVT S/BOB. EVT 11012534	
43	20007363	RIC. OR EVT HS2 11012534	SPARE OR EVT HS2 11012534	CANAL ELECTROVANNE ODE	SPARE OR EVT HS2 11012534	RIC. OR EVT HS2 11012534	
44	20007312	ISOLANTE SUP.CALDAIA 600CC VENDI	COFFEE BOILER 600CC UPPER ISOLAT	ISOLANT CHAUDIERE	ISOLATION	ISOLANTE SUP.CALDAIA 600CC VENDI	
45	11030776	ISOLANTE PERIMETR.CALDAIA 600CC	COFFEE BOILER 600CC UPPER ISOLAT	ISOLANT CHAUDIERE	ISOLATION	ISOLANTE PERIMETR.CALDAIA 600CC	
46	11030778						



11

N.POSI	COD	I - DESCRIZIONE	UK - DESCRIPTION	F - DESCRIPTION	D - BEZEICHNUNG	E - DESCRIPCION
1	12002034	VOLANTINO ZIGRINATO D.18 BOCC.OT	KNOB WITH BUSH M5	KNOB WITH BUSH M5	KNOB WITH BUSH M5	VOLANTINO ZIGRINATO D.18 BOCC.OT
2	11010585	PERNO CENTRAGGIO COLONNA BICCHIE	CENTRAL PIN FOR CUP COLUMN	AXE CENTRALE COLONNE GOBELET	AXIALSCHRAUBE BECHERTURM	PERNO CENTRAGGIO COLONNA BICCHIE
3	11028032	COPERCHIO SERBATOIO BICCHIERI 4	TANK LID GLASSES	COUVERCLE TUBES GOBELETS 4 COLON	BECHERTURM ABDECKUNG	COPERCHIO SERBATOIO BICCHIERI 4
4	U207.009	ROSETTA PIANA 5.5X15 UNI 6593 ZN	PLAIN WASHER 5.5X15 UNI 6593 GA	RONDELLE	Scheibe 5.5x15, verzinkt	ROSETTA PIANA 5.5X15 UNI 6593 ZN
5	U043.0271	VITE TCBC M5,0X8 UNI 7687 ZNP	screw TCBC M5,0x8 UNI 7687 GALV.	VIS TCBCM5X8 UNI 7687 ZNP	Linenschraube M5x8 DIN 7985 ver	VITE TCBC M5,0X8 UNI 7687 ZNP
6	11005072	MOLLA FISSAGGIO TUBO BICCHIERE	CUP TUBE FIXING SPRING	SUPPORT TUBE GOBELET	Feder Befestigung Becherrohr	MOLLA FISSAGGIO TUBO BICCHIERE
7	1863.054	TUBO BICCHIERI	CUP TUBE	TUBE GOBELET	Becherrohr, Cristallo 400	TUBO BICCHIERI
8	11000976	SERBATOIO BICCHIERI UNIFICATO	TANK DRINKS	GOBELETTEUSE	Halterung Becherrohre Cristallo	SERBATOIO BICCHIERI UNIFICATO
9	1813.162	SQUADRETTA FERMO DISPENSER	BRACKET STOP DISPENSER	PLAQUE DE FERMETURE	Befestigungswinkel zu Becherausg	SQUADRETTA FERMO DISPENSER
10	U110.004	VITE AUT.TCB 3.5X6.5 DIN 7981 F	screw AUT.TCB 3.5x6.5 DIN 7981 F	VIS AUT.TCB 3.5X6.5 DIN 7981 F	Schraube 3.5x6.5 DIN7981F	VITE AUT.TCB 3.5X6.5 DIN 7981 F
11	11004750	ASS.DISTRIBUTORE BICCHIERI 120V	ASS. CUP DISPENSER 120V D.73	NON UTILISEE POUR LA FRANCE ET LE	BECHERSPENDER kpl. 120V UL D.73	ASS.DISTRIBUTORE BICCHIERI 120V
12	11000868	ASS.DISTRIBUTORE BICCHIERI D.73	CRISTALL 0400 ASSEMBLED DISPENSER	DISTRIBUTEUR GOBELET D.73	Becherspender kpl. 220V d=70	ASS.DISTRIBUTORE BICCHIERI D.73
13	11009152	ASS.DISTRIBUTORE BICCHIERI	CUP DISTRIBUTOR	DISTRIBUTEUR GOBELET	Zylinderstr.M3x30 DIN 84 verz.	ASS.DISTRIBUTORE BICCHIERI
14	9110.140.A2A	VITE TC1 M3,0X30 UNI 6107 ZNP	screw TC1 M3,0x30 UNI 6107 GALV.	VIS TC1M3X30UNI6107 ZNP	Gehäuse Becherspender oben	VITE TC1 M3,0X30 UNI 6107 ZNP
15	U034.001	CORPO SUPERIORE DISTRIBUTORE BIC	UPPER CASING DISPENSER GLASSES	CORPS SUPERIEUR DISTRIBUTEUR	Gehäuse Becherspender unten	CORPO SUPERIORE DISTRIBUTORE BIC
16	11000785	CORPO SUPER.DISTRIB.BICCHIERI UL	CASING UPPER CUP DISTRIBUTOR UL	NON UTILISEE PAR LA FRANCE ET LE	Mikroschalter, Becherausgabearm	CORPO SUPERIORE DISTRIBUTORE BIC
17	11000688	MICROINTERRUTTORE CHERRY D41R-QG	LEVER SWITCH CHERRY D41R-QGAD_61	MICRO CONTACT D41R-QGAD_61	Schaltelment zu Becher	MICROINTERRUTTORE CHERRY D41R-QG
18	NE05.065	LEVA PRESENZA BICCHIERI	LEVER	LEVIER PRESENCE GOBELET	Stützen zu Becherkorb	LEVA PRESENZA BICCHIERI
19	11000642	CANOTTO PER CESTELLO BICCHIERI	TUBE FOR BASKET GLASSES	TUBE A GOBELETS	Schraube TSP 3.5X12 DIN 7505 A GAL	CANOTTO PER CESTELLO BICCHIERI
20	U142.008	PANELVIT TSP 3.5X12 DIN 7505 A Z	PANELVIT TSP 3.5X12 DIN 7505 A G	VIS TSP 3.5X12 DIN 7505 A GAL	AUFKLEBER SCHWARZ 54MMX30MM	PANELVIT TSP 3.5X12 DIN 7505 A Z
21	11001467	ETICHETTA ADESIVA PVC 54X30 MM	ADHESIVE LABEL PVC 54X30 MM	ETIQUETTE ADHESIVE 54MMX30MM	Motor zu Becherwerk 230V / 50Hz	ETICHETTA ADESIVA PVC 54X30 MM
22	9121.226.00A	MOTORE SAIA UDS 5 RPM 220V	MOTOR SAIA UDS 5 RPM 220V	MOTEUR SAIA UDS 5 RPM 220V	Motor zu Becherwerk 120V / 60Hz	MOTORE SAIA UDS 5 RPM 220V
23	9121.226.00F	MOTORE SAIA UDS 5 RPM 120V 60HZ	RATIOMOTOR SAIA UDS 5RPM 120V 60	NON UTILISEE PAR LA FRANCE ET LE	Motor zu Becherwerk 120V / 60Hz	MOTORE SAIA UDS 5 RPM 120V 60HZ
24	NE05.064	MICROINTERRUTTORE SAIA V4NC	MICROSWITCH SAIA V4NC	MICRO CONTACT	Mikroschalter, Ausgabemotor SG	MICROINTERRUTTORE SAIA V4NC
25	11000391	MOTORE SAIA UDS1ND5M75CAN2WZ239	MOTOR SAIA UDS1ND5M75CAN2WZ239	MOTEUR SAIA UDS1ND5M75CAN2WZ239	Motor Turmbewegung 230V/50Hz	MOTORE SAIA UDS1ND5M75CAN2WZ239
26	11000481	MOTORE SAIA COLONNA BICCHIERI PERNO	MOTOR SAIA CUP DISPENSER D6 PIVO	NON UTILISEE PAR LA FRANCE ET LE	Motor Turmbewegung 120V	MOTORE SAIA COLONNA BICCHIERI PERNO
27	U116.005	VITE AUT.PT TCB 3.0X8 WN 1441 ZN	screw AUT.PT TCB 3,0X8 WN 1441	VIS DE FIXATION	Schraube 30 x 8	VITE AUT.PT TCB 3.0X8 WN 1441 ZN
28	U324.005	DADO M3 FLANGIATO BASE DENTELLAT	NUT M3 FLANGED INDENTED BASE	ECROU	Mutter M3 mit Flansch	DADO M3 FLANGIATO BASE DENTELLAT
29	U212.006	ROSETTA 3.2X11X0.5 ZNP	WASHER 3.2X11X0.5 ZNP	RONDELLE 3.2X11X0.5 ZNP	Scheibe 3.2x11 D= 0.5mm	ROSETTA 3.2X11X0.5 ZNP
30	NF11.002	FASCETTA AUTOBLOC.W=2.5 L=98 BIA	SELF LOCK STRIP W=2.5 L=98	ATTACHE	Kabelbinder RTA Art. 5203	FASCETTA AUTOBLOC.W=2.5 L=98 BIA
31	144320200	FASCETTA AUTOBLOC.W=2.6 L=200 B	SELF LOCK STRIP W=2.6 L=200	COLLIER AUTOSERRANT L=200MM	Kabelbinder, l=200mm	FASCETTA AUTOBLOC.W=2.6 L=200 B
32	U109.005	VITE AUT.TCB 3.5X16 DIN 7981 C N	screw AUT.TCB 3.5X16 DIN 7981 C	VIS TCB3.5X16DIN7981CNIK	Linse-Blechs. 3.5x16 DIN 7981 N	VITE AUT.TCB 3.5X16 DIN 7981 C N
33	1863.066.A20	CAMMA SGANCIO BICCHIERI	DISENGAGE CAM GLASSES	PIGNON MICRO	Auslösung Becher	CAMMA SGANCIO BICCHIERI
34	U201.001	ROSETTA PIANA 3.2X9 DIN 7349 ZNP	PLAIN WASHER 3.2X9 DIN 7349 GALV	RONDELLE	Scheibe 3.2 DIN 7349 verz.	ROSETTA PIANA 3.2X9 DIN 7349 ZNP
35	1813.068.A20	RUOTA DENTATA FOLLE	TOOTHED WHEEL	ROUE DENTEE	Gehäuse Becherspender unten	RUOTA DENTATA FOLLE
36	1813.062.A20	CORPO INFERIORE DISTRIB.BICCHIERI UL	LOWER CASING DISPENSER GLASSES	CORPS INFERIEUR	FS400 UL ASSEMBL.CUP DISP. GROUP	CORPO INFERIORE DISTRIB.BICCHIERI
37	1813.308.050	CORPO INFER.DISTRIB.BICCHIERI UL	LOVER CASING DISPENSER GLASSES U	NON UTILISEE PAR LA FRANCE ET LE	Becherspender kpl. 230V/50Hz	CORPO INFERIORE DISTRIB.BICCHIERI
38	11003955	ASS.CORPO DISTRIB.BICCHIERI FS40	FS400 UL ASSEMBL CUP DISP. GROUP	CORPS DISTRIBUTION GOBELET FS400	Assiemele completo	ASS.CORPO DISTRIB.BICCHIERI FS40
39	11000786	ANELLO BLOCCAGGIO CHIOCCIOLE FAS	RETAINING RING	COURONNE DE BLOCAJE	3-CHIOCCIOLA X BICCHIERI D.70	ANELLO BLOCCAGGIO CHIOCCIOLE FAS
40	1813.072.A20	CHIOCCIOLA X BICCHIERI D.70	SNAIL FOR GLASSES D.70	GALET GOBELETTEUSE D.70	SAETELLIT FÜR BECHER D=70MM	CHIOCCIOLA X BICCHIERI D.70
41	1813.073.A20	RUOTA DENTATA X CHIOCCIOLE	TOOTHED WHEEL FOR SNAIL	ROUE DENTEE	ZAHNRADKRA NZ BECHERAUSGABE	RUOTA DENTATA X CHIOCCIOLE
42	11000833	SUPPORTO CHIOCCIOLE FASATO	SNAIL SUPPORT	SUPPORT GALET	AUFNAHME ZAHNRADER	SUPPORTO CHIOCCIOLE FASATO
43	1813.074.A20	RUOTA DENTATA MOVIMENT.MANUALE	TOOTHED WHEEL	ROUE DENTEE	ZAHNRAD MOTOR BECHERAUSGABE	RUOTA DENTATA MOVIMENT.MANUALE
44	11000835	ASS.SUPPORTO CHIOCCIOLE FASATO	ASS SNAIL SUPPORT	ENS SUPPORT GOBELETTEUSE	Becherwerk kpl.d=70	ASS.SUPPORTO CHIOCCIOLE FASATO
45	11000863	ASS.SUPPORTO CHIOCCIOLE FASATO D	ASSEMBLY SUPPORT	NON UTILISEE PAR LA FRANCE ET BE	Becherwerk kpl.d=73	ASS.SUPPORTO CHIOCCIOLE FASATO D



E - DESCRIPCION

D - BEZEICHNUNG

F - DESCRIPTION

UK - DESCRIPTION

I - DESCRIZIONE

Cristallo 400 EVO

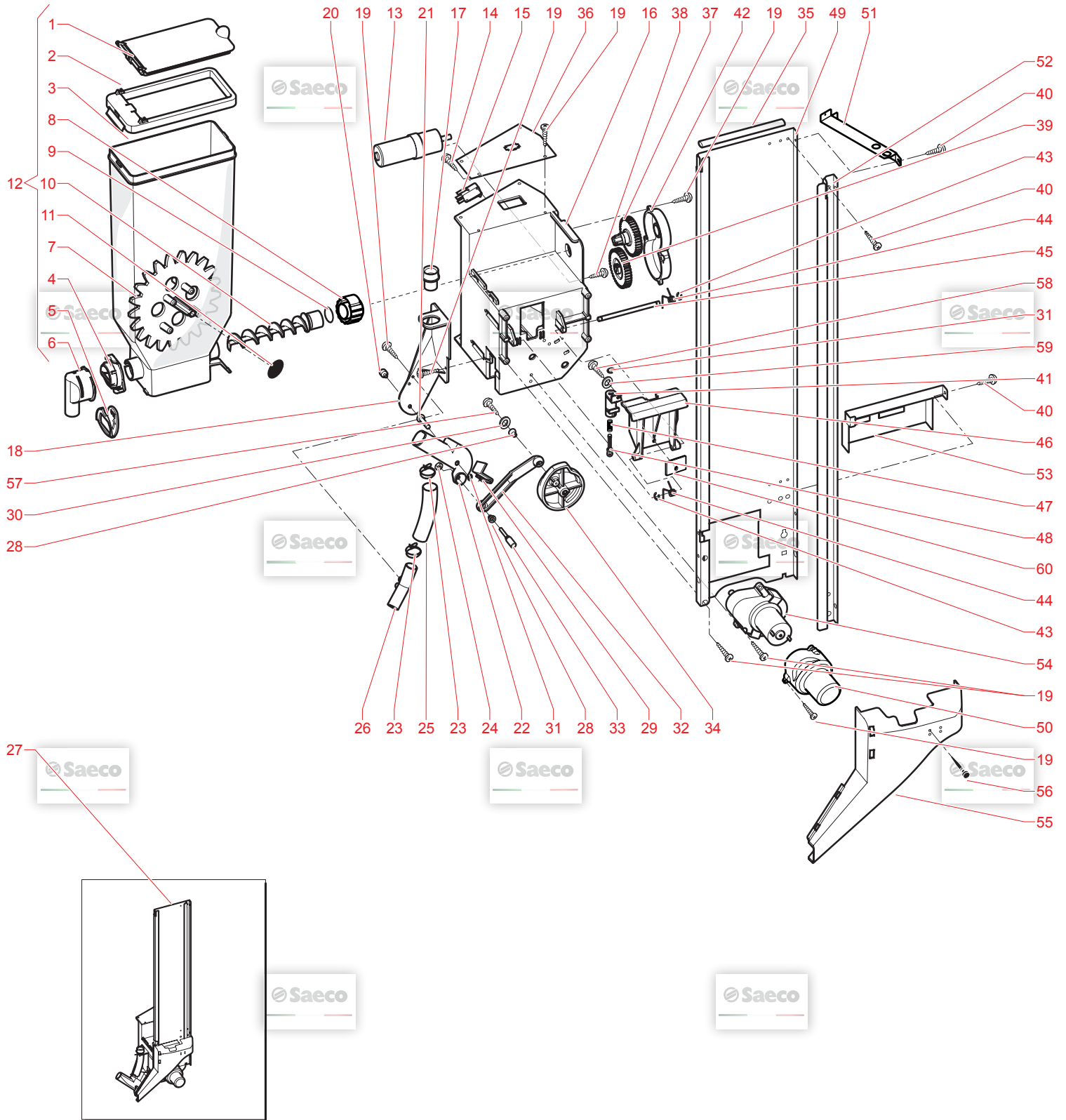
14/01/2019

12

E019.042

GAGGIO MONTANO

© by Saeco, a company of Evoca Group



N.POSI	COD	I - DESCRIZIONE	UK - DESCRIPTION	F - DESCRIPTION	D - BEZEICHNUNG	E - DESCRIPCION
1	9111.683	COPERCHIETTO SOLUBILI	SOLUBLE COVER	COUVERCLE SOLUBLE	Produktbehälterdeckel	COPERCHIETTO SOLUBILI
2	9111.686	COPERCIO CONTENITORE ZUCCHERO	COVER SUGAR CONTAINER	COUVERGLE BACA A SUCRE	Deckel z. Zuckerbehälter	COPERCIO CONTENITORE ZUCCHERO
3	9111.685	CONTENITORE ZUCCHERO	SUGAR CONTAINER	BAC A SUCRE	GRUNDTRÄGER ZUCKERBEHÄLTER	CONTENITORE ZUCCHERO
4	9111.630.060	BOCCOLA X SERBATI POLVERI C/AGGAN	BUSH FOR POWDERS TANK	BAGUE EMBOUT Poudre	Hülse für Produktbehälter	BOCCOLA X SERBATI POLVERI C/AGGAN
5	9111.338.270	PARATIA CHIUSURA BOCCHETTA ARANC	BULKHEAD FOR APERT. CLOSURE ORAN	VOILET FERMETURE ORANGE	Verschluss für Stutzen, orange	PARATIA CHIUSURA BOCCHETTA ARANC
6	11032878	BOCCHETTA X TRAMOGGIA X AGGANCI	Aperture for solubles hopper	EMBOUIT Poudre	Stutzen braun für Pulverfrichter	BOCCHETTA X TRAMOGGIA X AGGANCI
7	11032878	RUOTA CONTENITORE ZUCCHERO BPA FREE	CONTAINER WHEEL SUGAR BPA FREE	ROUE BAC SUCRE	ROUERRAD ZUCKER	RUOTA CONTENITORE ZUCCHERO BPA FREE
8	11012130	BOCCOLA POSTERIORE RINFORZATA	BACK BUSH REINFORCE	DOUILLE RENFORCEE	Anschlußflansch hinten verstärkt	BOCCOLA POSTERIORE RINFORZATA
9	NM03.013	OR 2,3X15 NBR	OR 2,3X15 NBR	JOINT 2,3 D 15 NBR	O-Ring Verschluss 2,3x15 P7 NBR	OR 2,3X15 NBR
10	9111.726	COCLEA CONTENITORE ZUCCHERO	SCROLL SCREW SUGAR CONTAINER	VIS SANS FIN	Schnecke Zuckerbehälter	COCLEA CONTENITORE ZUCCHERO
11	9111.646	ADESIVO X SERBATOIO	ADHESIVE FOR TANK	ADHESIF FOUR BAC	Aufkleber zu Produktbehälter	ADESIVO X SERBATOIO
12	9110.137	ASS.CONTENITORE ZUCCHERO	SUGAR CONT. ASS.	BAC SUCRE COMPLET C400	Zuckerbehälter kpl. Cristallo	ASS.CONTENITORE ZUCCHERO
13	9121.106.00P	MOTORIDUTTORE ZUCCHERO 24V D.C.	SUGAR RATIO MOTOR 24V DC	MOTEUR SUCRE DA10P 24V DC	Motor Zuckerförderung 24V Gleich	MOTORIDUTTORE ZUCCHERO 24V D.C.
14	U110.007	VITE AUT.TCB 2,9X16 DIN 7981 F Z	SCREW AUT.TCB 2,9X16 DIN 7981 F	VIS AUT.TCB 2,9X16 DIN 7981 F ZN	Linse-Blech. 2,9x16 DIN 7981-F	VITE AUT.TCB 2,9X16 DIN 7981 F Z
15	NE05.002	MICROINTERRUTTORE	MICROSWITCH	MICRO MOTEUR REDUC.DA5P	Microschalter 3-polig P/P8/P10	MICROINTERRUTTORE
16	11033196	SUPPALLETIERA 9111.684.A20 LAV	SUPPORT STIRRER	SUPPORT PALETTE	Support Rührstäbchenspendler	SUPPALLETIERA 9111.684.A20 LAV
17	9111.699	BOCCHETTA TUBO ZUCCHERO	APERTURE SUGAR TUBE	EMBOUIT DE TUBE SUCRE	Verbindungsstück Zuckerschlauch	BOCCHETTA TUBO ZUCCHERO
18	9111.686.A20	SUPPORTO BASCULINA ZUCCHERO	SUPPORT SUGAR CONVEYER	SUPPORT DE BASCULE	Support Zuckerklappe	SUPPORTO BASCULINA ZUCCHERO
19	U116.006	VITE AUT.PT TCB 3,5X12 WN 1441 Z	SCREW AUT.PT TCB 3,5X12 WN 1441	VIS AUT.PT TCB 3,5X12	Linse-Schraube 3,5x12 WN1441ZNP	VITE AUT.PT TCB 3,5X12 WN 1441 Z
20	11000388	POMELLO M 3 BASCULINA ZUCCHERO	KNOB M3 SUGAR CONVEYER	BOUON DE BASCULE SUCRE	Drehknopf M3	POMELLO M 3 BASCULINA ZUCCHERO
21	11000389	PERNO ZIGRINATO BASCULINA ZUCCHE	GRAINED PIVOT SUGAR CONVEYER	PIVOT LEVIER SUCRE	Bolzen zu Zuckerklappe	PERNO ZIGRINATO BASCULINA ZUCCHE
22	9111.690	BASCULINA ZUCCHERO	SUGAR CONVEYER	BEC SUCRE	Zuckerklappe Cristallo	BASCULINA ZUCCHERO
23	9111.553	MOLLA AUTOSERRANTE X TUBO D.22	SELF-ENERGIZING SPRING FOR TUBE	COLLIER AUTOSERRANT D.22	Klemmfeder für Schlauch D. 22	MOLLA AUTOSERRANTE X TUBO D.22
24	123160302	DADO M3 ALTO UNI 5587 ZINCATO	NUT M3 HIGH UNI 5587 GALVANIZED	ECROU M3 HIGH UNI 5587 GALVANIZE	Mutter M3 UNI 5587	DADO M3 ALTO UNI 5587 ZINCATO
25	9111.700	TUBO ZUCCHERO	SUGAR TUBE	TUBE SUCRE	Zuckerschlauch	TUBO ZUCCHERO
26	9111.697	RACCORDO TUBO ZUCCHERO	CONNECTOR SUGAR TUBE	RACCORD TUBE SUCRE	Schlauchanschluß Zucker Cristall	RACCORDO TUBO ZUCCHERO
27	11033212	ASS. DISTR.PALETTE/ZUCCH 120V 25RP	SUGAR/SPOONS DISPENSER 120V 25RP	ENSEMBLE DISTRIB.PALETTE/SUCRE12	SUGAR/SPOONS DISPENSER 120V 25RP	ASS. DISTR.PALETTE/ZUCCH 120V 25RP
28	11033213	ASS.DISTRIB.PALETTE/ZUCCHERO 25R	DISPENSER STIRRER /SUGAR 25RPM	DISTRIBUTEUR PALETTE/SUCRE C400	Rührstäbchenspendler kpl. 230V/	ASS.DISTRIB.PALETTE/ZUCCHERO 25R
29	9111.705	PERNO SFERICO	SPHERICAL PIN	AXE SPHERIQUE	Kugelbolzen	PERNO SFERICO
30	9111.727	PARATIA BASCULINA ZUCCHERO	BULKHEAD SUGAR CONVEYER	BEC SUCRE	Führung Zuckerklappe	PARATIA BASCULINA ZUCCHERO
31	U201.011	ROSETTA PIANA 3,2X9 DIN 7349 ZNP	PLAIN WASHER 3,2X9 DIN 7349 GALV	RONDELLE	Scheibe 3,2 DIN 7349 verz.	ROSETTA PIANA 3,2X9 DIN 7349 ZNP
32	U701.011	ANELLO ELASTICO 5 UNI 7434 ACC.	STEEL SNAP RING 5 UNI 7434	ANNEAU	Sicherungsring ø5 elastisch	ANELLO ELASTICO 5 UNI 7434 ACC.
33	9111.691	BIELLA DISTRIBUTORE ZUCCHERO	CONNECTING ROD SUGAR DISPENSER	BIELLE DISTRIBUTION SUCRE	Peuel Zuckerverteiler	BIELLA DISTRIBUTORE ZUCCHERO
34	11004285	POMELLO BLOCCAGGIO BIELLA TUBO Z	KNOB FOR SUGAR CONNECTING ROD PI	BOUON BLOCAGE BIELLE TUBE SUCRE	Drehknopf zu Zuckerschlauch	POMELLO BLOCCAGGIO BIELLA TUBO Z
35	9111.668	CAMMA DISTRIBUTORE ZUCCHERO	CAM SUGAR DISPENSER	CAMME DISTRIBUTEUR DE SUCRE	Nockenwelle Zuckerdispender	CAMMA DISTRIBUTORE ZUCCHERO
36	9111.668	CONTRAPPESO PALETTE D.10	STIRRER DISPCOUNTERWEIGHT D.10	CONTREPOIDS PALETTE D10 L.90	Gegengewicht für Rührstäbchen l=	CONTRAPPESO PALETTE D.10
37	9111.669	CONTRAPPESO PALETTE D.10 L.103MM	STIRRER DISPCOUNTERWEIGHT D.10	CONTREPOIDS PALETTE D.10 L.103MM	Rührstäbchengewicht ø10mm, 103mm	CONTRAPPESO PALETTE D.10 L.103MM
38	9111.745	CONTRAPPESO PALETTE L=113MM	STIRRER DISPCOUNTERWEIGHT	CONTREPOIDS DE PALETTE L=113MM	GEGENGEWICHT RÜHRSTÄBCHENS. 113	CONTRAPPESO PALETTE L=113MM
39	9111.707	PIASTRA RINFORZO PALETTIERA	REINFORCING PLATE	PLAQUE DE RENFORT	Verstärkung Rührstäbchens.	PIASTRA RINFORZO PALETTIERA
40	9111.694	GIUNTO CON INGRANAGGIO	JOINT WITH GEAR	VIS DE FIXATION	Zahnrad oben Zuckermotor Cristal	GIUNTO CON INGRANAGGIO
41	U116.005	VITE AUT.PT TCB 3,0X8 WN 1441 ZN	screw AUT.PT TCB 3,0X8 WN 1441	ENGRENAGE BAC SUCRE	Schraube 30 x 8	VITE AUT.PT TCB 3,0X8 WN 1441 ZN
42	9111.695	INGRANAGGIO Z.40	GEAR Z40	ENGRENAGE Z40	Zahnrad z=40	INGRANAGGIO Z.40
43	U110.004	VITE AUT.TCB 3,5X6,5 DIN 7981 F	screw AUT.TCB 3,5X6,5 DIN 7981 F	VIS AUT.TCB 3,5X6,5 DIN 7981 F	Schraube 3,5x6,5 DIN7981F	VITE AUT.TCB 3,5X6,5 DIN 7981 F
44	9111.737	SUPPORTO PUNTALE	SUPPORT	SUPPORT	Support Zwinge	SUPPORTO PUNTALE
45	9111.687.A20	COPERCIO INGRANAGGI	GEAR COVER	CARTER ENGRENAGE	Abdeckung Zahnrad	COPERCIO INGRANAGGI
46	U701.006	ANELLO ELASTICO 3,2 UNI 7434	SNAP RING 3,2 UNI 7434	ANNEAU ELASTIQUE	Sicherungsring ø3,2 elastisch	ANELLO ELASTICO 3,2 UNI 7434
47	9111.730	MOLLA ESPULSORE PALETTE	SPRING	RESSORT	Feder Rührstäbchenauswerfer	MOLLA ESPULSORE PALETTE
48	9111.376	PERNO X ESPULSORE PALETTE	PIN FOR STIRRER EXPPELLER	AXE EXPULSION PALETTE	Bolzen zu Rührstäbchenauswerfer	PERNO X ESPULSORE PALETTE
49	11011240	ESPULSORE PALETTE NERO NEW	STIRRER EXPPELLER BLACK NEW	EXPULSEUR PALETTES	Rührstäbchenauswerfer	ESPULSORE PALETTE NERO NEW
50	11031341	MOLLA X PALETTIERA	SPRING	RESSORT PALETTE	Stützfeder	MOLLA X PALETTIERA
51	1002209	PUNTALE	PIN	CLAVETTE	Kappe	PUNTALE
52	1009886	GUIDA PALETTE CRISTALLO400 NEW	STIRRER GUIDE CRISTALLO400 NEW	GUIDE PALETTE CRISTALLO400 NEW	Träger für Rührstäbchen	GUIDA PALETTE CRISTALLO400 NEW
53	11029411	COPERCIO X MOTORE PALETTE CRIST	CRISTALLO SPOON'S MOTOR COVER	SUPPORT MOTEUR	Abdeckung Zuckermotor	COPERCIO X MOTORE PALETTE CRIST
54	11032949	SUPPORTO GUIDA PALETTE FS4N	BRACKET FOR STIRRER GUIDE FS4N	BRACKET FOR STIRRER GUIDE FS4N	BRACKET FOR STIRRER GUIDE FS4N	SUPPORTO GUIDA PALETTE FS4N
55	9111.693	GUIDA PALETTE REGOLABILE	STIRRER GUIDE	GUIDE PALETTE	Rührstäbchenführung einstellbar	GUIDA PALETTE REGOLABILE
56	11007444	CARTER ESPULSION PALETTE	CARTER	CARTER EXPULSION PALETTE	Abdeckung	CARTER ESPULSION PALETTE
57	11033191	MOTORIDUTTORE MECHTEX 25 RPM	GEARMOTOR MECHTEX 25 RPM	MOTEUR Poudre MECHTEX 25 RPM	Getriebemotor MECHTEX 25 RPM	MOTORIDUTTORE MECHTEX 25 RPM
58	9111.698.A20	SCIVOLO PALETTE	STIRRER SLIDE	GUIDE PALETTE	Zuckerschleuse	SCIVOLO PALETTE
59	9161.082	AGGANCIO IN GOMMA	RUBBER COUPLER	FIXATION CAOUTCHOUC	Gummikupplung	AGGANCIO IN GOMMA
60	U116.004	VITE AUT.PT TCB 3,0X16 WN 1441 Z	screw AUT.PT TCB 3,0X16 WN 1441	VIS TCB 3X16	Spax-Schraube 3x16 DIN 7981 verz	VITE AUT.PT TCB 3,0X16 WN 1441 Z
61	U117.003	VITE AUT.PT TCB 2,5X10 WN 1442 Z	screw AUT.PT TCB 2,5X10 WN 1442	VIS AUT.PT TCB 2,5X10 WN 1442	Linse-Schraube 2,5x10 WN 1442	VITE AUT.PT TCB 2,5X10 WN 1442 Z
62	U207.003	ROSETTA PIANA 3,2X7 UNI 6592 ZNP	PLAIN WASHER 3,2X7 UNI 6592 GALV	RONDELLE 3,2X7 UNI 6592 ZNP	Scheibe A3,2 DIN 125 verz.	ROSETTA PIANA 3,2X7 UNI 6592 ZNP
63	11025089	PIASTRINA RINFORZO ESPULSORE	PLATE REINFORCEMENT	PLAQUE DE RENFORT	Verstärkungsplättchen	PIASTRINA RINFORZO ESPULSORE



solo pat. 90

E - DESCRIPCION

D - BEZEICHNUNG

F - DESCRIPTION

UK - DESCRIPTION

I - DESCRIZIONE

Cristallo 400 EVO

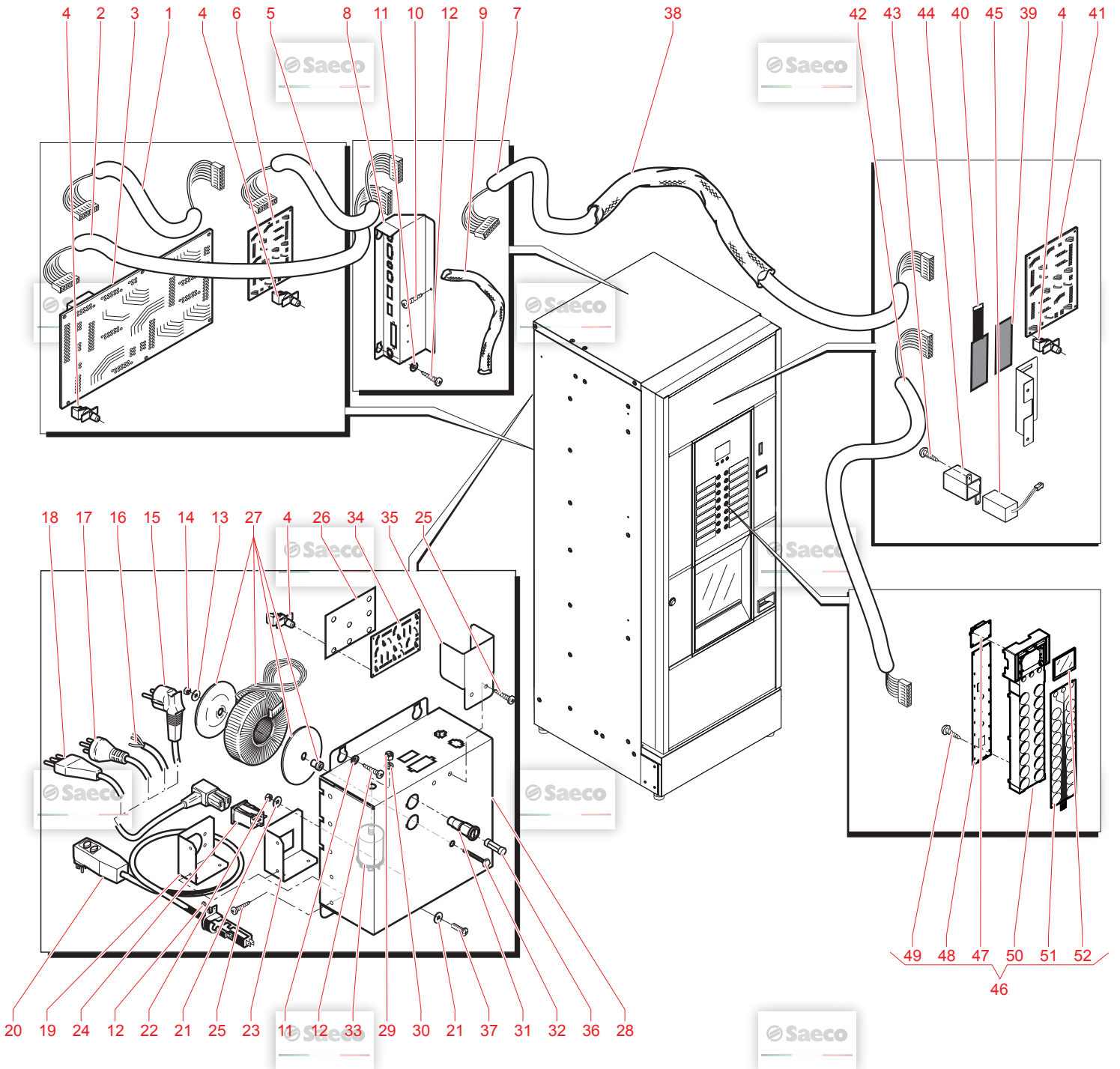
14/01/2019

13

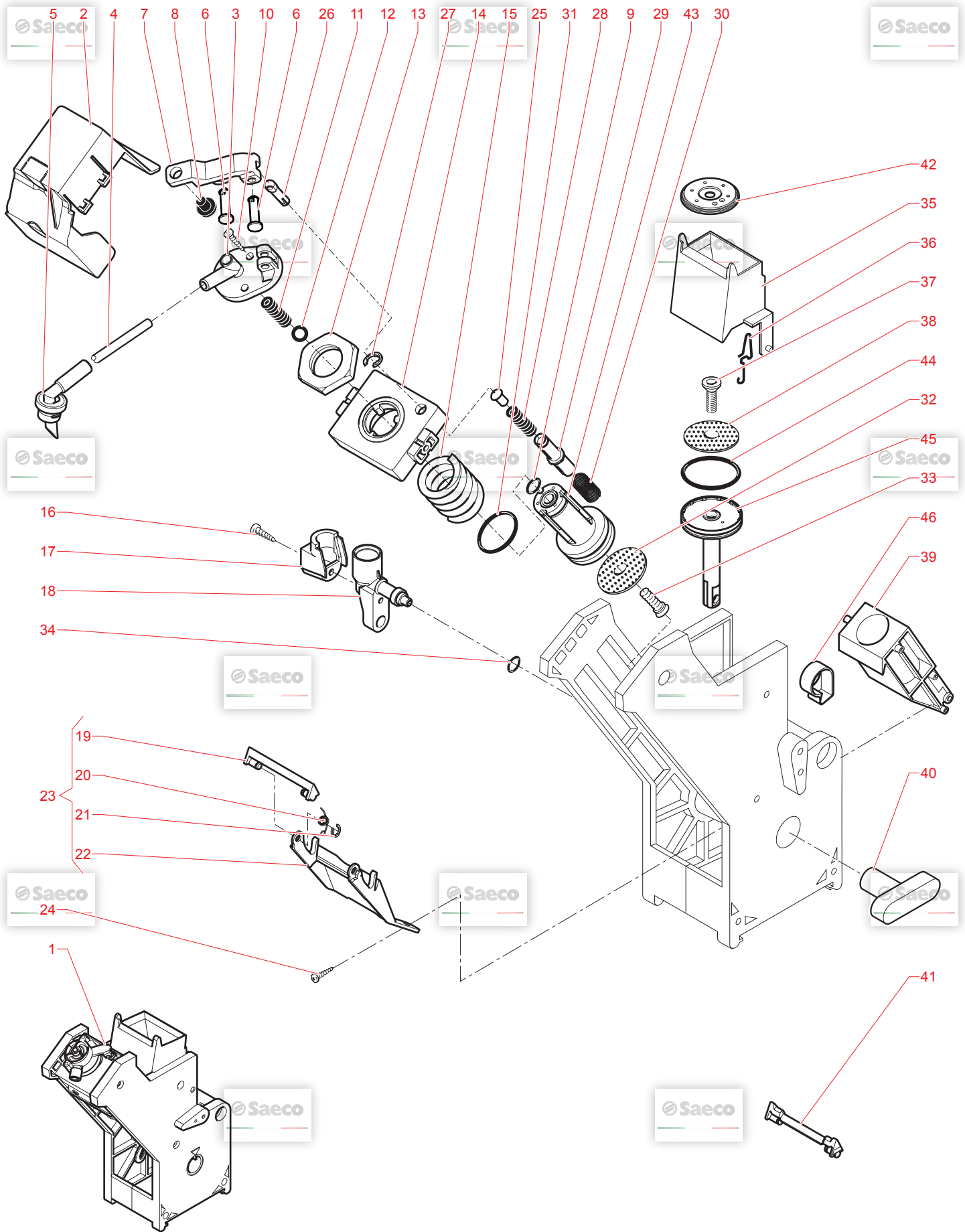
E019.042

GAGGIO MONTANO

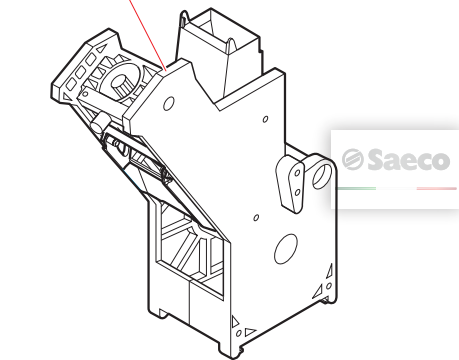
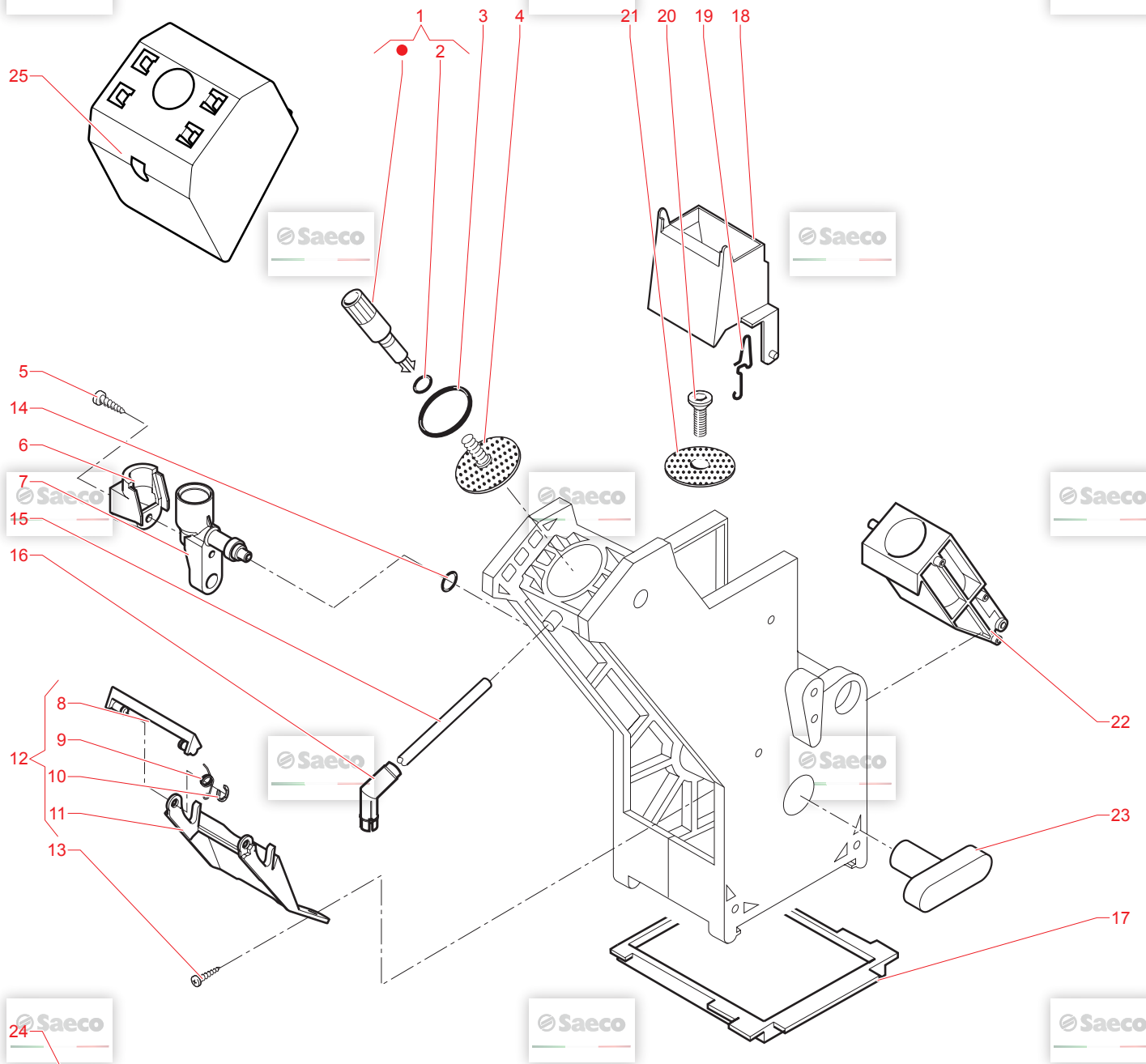
© by Saeco, a company of Evoca Group



N.POSI	COD	I - DESCRIZIONE	UK - DESCRIPTION	F - DESCRIPTION	D - BEZEICHNUNG	E - DESCRIPCION	NOTE
1	11033852	FLAT 24P SCHEDA PW/SCHEDA CAPS C	FLAT 24P PW BOARD / CAPS BOARD C	FLAT 24P PW BOARD / CAPS BOARD C	FLAT 24P PW BOARD / CAPS BOARD C	FLAT 24P SCHEDA PW/SCHEDA CAPS C	NOTE
2	1863.604	CABLAGGIO	HARNES	CABLAGE	HARNES	CABLAGGIO	NOTE
3	1863.636	SCHEDA POWER FS400	POWER CARD FS400	PLATINE PUISSANCE FS400/600	Leistungsplatine FS400	SCHEDA POWER FS400	NOTE
4	9111.402	DISTANZIALE X SCHEDA	SPACER FOR CARD	ENTRETOISE PLATINE	Halterung	DISTANZIALE X SCHEDA	NOTE
5	11033853	FLAT 24P PROLUNGA SCHEDA CAPS CR	FLAT 24P EXTENSION CAPS BOARD CR	FLAT 24P EXTENSION CAPS BOARD CR	FLAT 24P EXTENSION CAPS BOARD CR	FLAT 24P PROLUNGA SCHEDA CAPS CR	NOTE
6	11033815	CAPSULE POWER BOARD	CAPSULE POWER BOARD	PLATINE PUISSANCE CAPSULES	CAPSULE POWER BOARD	CAPSULE POWER BOARD	NOTE
7	11006679	FLAT CABLE PROLUNGA CPU/IO GR.1	FLAT CABLE EXTEND CPU/IO BOX	FLAT CABLE EXTEND CPU/IO	FLAT CABLE EXTEND CPU/IO	FLAT CABLE PROLUNGA CPU/IO GR.1	NOTE
8	1863.070	SCATOLA X CONNETTORI	SCATOLA X CONNETTORI	BOITE	Verkaufskarton Cristallo 400	FLAT CABLE PROLUNGA CPU/IO GR.1	NOTE
9	11001619	GUAINA X CAVI L.520 mm	CABLE TUBE L.520 mm	GAINE L=520 mm	Schutzmantel z. Schlauch L=520	GUAINA X CAVI L.520 mm	NOTE
10	U109.003	VITE AUT.TCB 3.5X9.5 DIN 7981 C	SCREW TCB 3.5X9.5 DIN 7981 C NIC	VIS TCB3.5X9.5DIN7981CNIK	Linsen-Blechts. 3.5x9.5 DIN 7981	VITE AUT.TCB 3.5X9.5 DIN 7981 C	NOTE
11	11011054	PERNO X BORCHIA D.8 POM	PIN FOR BOSS D.8	ENTRETOISE D.8	PIN FOR BOSS D.8	PERNO X BORCHIA D.8 POM	NOTE
12	U107.015	VITE AUT.TCB 3.9X9.5 DIN 7981 F	screw AUT.TCB 3.9X9.5 DIN 7981 F	VIS AUT.TCB 3.9X9.5 DIN 7981 F	Linsenblechschraube 3.9x9.5 DIN	VITE AUT.TCB 3.9X9.5 DIN 7981 F	NOTE
13	U210.003	ROSETTA PIANA 6.5X18 UNI 6592 ZN	PLAIN WASHER 6.5X18 UNI 6592 GAL	RONDELLE 6.5X18 UNI 6592 GALV	Unterlagscheibe 6.5x18 DIN 125 v	ROSETTA PIANA 6.5X18 UNI 6592 ZN	NOTE
14	U310.004	DADO AUTOBLOC.M6 UNI 7473 ZNP	nut SELF LOCK.M6 UNI 7473	ECROU AUTOBLOC.M6 UNI 7473 ZNP	Sechskantmutter M6 DIN 985 verz.	DADO AUTOBLOC.M6 UNI 7473 ZNP	NOTE
15	NE01.050	CAVO SCHUKO CON SPINA EN60320 C1	CABLE SCHUKO WITH PLUG EN60320 C	CORDON ALIMENTATION	Anschlusskabel Deutschland	CAVO SCHUKO CON SPINA EN60320 C1	NOTE
16	NE01.054	CAVO CON SPINA EN60320 C13	CABLE WITH PLUG EN60320 C13	CABLE AVEC PRISE EN60320 C13	Anschlusskabel ohne Stecker	CAVO CON SPINA EN60320 C13	NOTE
17	NE01.053	CAVO AL.ARGENT.CON SPINA EN60320 C	CABLE ARGENTINA + PLUG EN60320 C	CABLE AUSTRAL. +PRISE EN60320 C1	Anschlusskabel Australien	CAVO AL.ARGENT.CON SPINA EN60320 C	NOTE
18	17800019	CAVO AL.BRA.3X1 10AV2 NER.L=120	BLACK POWER CABLE BRAZIL L=1200	NON UTILISEE PAR LA FRANCE ET LE	Anschlusskabel Argentinien	BLACK POWER CABLE BRAZIL L=1200	NOTE
19	NE01.051	CAVO SVIZZERA CON SPINA EN60320	CABLE SWITZERLAND WITH PLUG EN60	CABLE POUR LA SUISSE EN603	Anschlusskabel Schweiz	CAVO SVIZZERA CON SPINA EN60320	NOTE
20	11003906	PIASTRA SUPP.SPINA USA X SCAT.PA	USA CABLE SUPPORT ELECTRONIC PAR	SUPPORT BOITE (USA)	Kabelsupport US Version	PIASTRA SUPP.SPINA USA X SCAT.PA	NOTE
21	U1021009	ASS.CAVO ALIMENT.USA 3 POLI 15A	POWER CABLE USA 3 POLE 15A X GFC	ENSEMBLE CABLE USA 3 POLE 15A X	POWER CABLE USA 3 POLE 15A X GFC	ASS.CAVO ALIMENT.USA 3 POLI 15A	NOTE
22	U208.003	ROSETTA DENT. 5.1X9 BRU	TOOTHED WASHER 5.1X9 BRU	RONDELLE 5.1X9.9 BRU	Zahnscheibe 05.1x9	ROSETTA DENT. 5.1X9 BRU	NOTE
23	U302.003	DADO ESAGONALE M4 UNI 5589 ZN	GALV.NUT HEXAGONAL.M4 UNI 5589 Z	ECROU HEXAGONAL.M4 UNI 5589 ZN	Mutter M4 UNI 5589 ZN	DADO ESAGONALE M4 UNI 5589 ZN	NOTE
24	11000546	SQUADRETTA X PRESA VASCHETTA	POWER CONNECTOR SUPPORT	SUPPORT DE SOCLE	Winkel zu Steckdose	PRESA AUTOBLOC.TRIPOLO OCS LAVA	NOTE
25	187850400	PRESA AUTOBLOC.TRIPOLO OCS LAVA	TRIPOLE SOCKET SELF-LOCKING	SOCLE DE PRISE	Stecker OCS	PRESA AUTOBLOC.TRIPOLO OCS LAVA	NOTE
26	U110.043	VITE AUT.TCB 3.5X9.5 DIN 7981 F	screw AUT.TCB 3.5X9.5 DIN 7981 F	VIS AUT.TCB 3.5X9.5 DIN 7981 F N	Linsen-Blechtsch. 3.5x9.5 DIN 79	VITE AUT.TCB 3.5X9.5 DIN 7981 F	NOTE
27	U112.047	PROTEZIONE SCHEDA LED ATLANTE	CARD PROTECTION LED ATLANTE	CARTE DE PROTECTION	HALTEPLATTEN ZU PLATINE LICHT	TRASFOR.TOROIDALE COMBI 240V/120V	NOTE
28	NE19.023	TRASFOR.TOROIDALE COMBI 240V/120V	TOROIDAL TRANSFORMER COMBI 240V	NON UTILISEE PAR LA FRANCE ET BE	Ringtransformator UL Version	TRASFOR.TOROIDALE COMBI 240V/120V	NOTE
29	1863.045	TRASFORMATORE TOROIDALE FS 400	TOROIDAL TRANSFORMER FS 400	TRANSFORMATEUR FS 400	Ringtransformator 230V	TRASFORMATORE TOROIDALE FS 400	NOTE
30	U202.007	CARTER ALIMENTAZIONE	ASPIRATION CASING FOR MIXER	CARTER	Aspirationshafter	CARTER ALIMENTAZIONE	NOTE
31	NE13.016	PORTAFUSIBILE CON TAPPO A VITE	nut HEXAGONAL M8 UNI 5588 ZNP	ECROU HEXAGONAL.M8 UNI 5588	Sechskantmutter M8 DIN 934 verz.	DADO ESAGONALE M8 UNI 5588 ZNP	NOTE
32	U005.013	VITE TE M6.0X70 UNI 5739 ZNP	FUSE HOLDER WITH SCREW ON CAP	RONDELLE DENT. 8.4X15 UNI 3703 B	Schraube M6x70 DIN 933 verz.	ROSETTA DENT. 8.4X15 UNI 3703 BR	NOTE
33	184651500	FILTRO ANTIDIST.BLOC.VITE 16A	LOCKING SCREW ANTIDISTURB FILTER	FILTRE ANTI PARASITE 16A FNC 161	Entstörfilter Cristallo 16AFNC.	FILTRO ANTIDIST.BLOC.VITE 16A	NOTE
34	11030270	ALIMENTATORE LED ATLANTE	ATLANT LED POWER SUPPLY	ALIMENTATION LED ATLANTE	ATLANTE LED POWER SUPPLY	ALIMENTATORE LED ATLANTE	NOTE
35	11033867	PIASTRA SICUREZZA X CONNET.SCAT.	SAFETY PLATE FOR ELX-BOX CONNECTO	EQUERRE DE PROTECTION	Abedeckung elektrischer Anschluss	PIASTRA SICUREZZA X CONNET.SCAT.	NOTE
36	NET3.002	FUSIBILE 6.3X32.8A 250V RITARDAT	FUSE 6.3X32.8A 250V DELAYED	FUSIBLE 6.3X3.2.8A 250V	Sicherung Glasrohr 8A 250V	FUSIBILE 6.3X32.8A 250V RITARDAT	NOTE
37	NET3.081	FUSE F-GSA15-R 6.3X32 15A 250V R	FUSE 6.3X32 16A 250V DELAYED UL	NON UTILISEE PAR LA FRANCE ET LE	Feinsicherung 6.3x32 15A 250V	FUSE F-GSA15-R 6.3X32 15A 250V R	NOTE
38	11003521	VITE TCB.D M4X12 ZN-B	SCREW TCB.D TORX 20 M4X12 ZN-B	VIS TCB.D M4X12 ZN-B	Schraube 3.5x48x28 TORX	VITE TCB.D M4X12 ZN-B	NOTE
39	0875.990	GUAINA X CAVI L.620MM	620MM CABLE TUBE	gaine de cablage 620 mm	Schutz z. Schlauch L=1,78 cm	GUAINA X CAVI L.620MM	NOTE
40	0875.741	TARGHETTA X TASTIERA 5 FUNZIONI	TOUCH PANEL PLATE	PLAQUETTE CLAVIER	Aufkleber Tastatur 5 Funktionen	TARGHETTA X TASTIERA 5 FUNZIONI	NOTE
41	11033307	TASTIERA X FUNZIONI RAPIDE	AS.CPU+SW Cristallo EVO	CLAVIER COMBI FONCTION RAPIDE	Servicetastatur Vendinggeräte	TASTIERA X FUNZIONI RAPIDE	NOTE
42	11033778	AS.CPU+SW Cristallo EVO	HARNES CPU BOARD KEYBOARD CAPAC	CABLE CPU CLAVIER TACTILE	AS.CPU+SW Cristallo EVO	AS.CPU+SW Cristallo EVO	NOTE
43	U116.005	CABLAGGIO SCHEDA CPU TAST.CAPACI	screw AUT.PT.TCB 3.0X8 WN 1441	VIS DE FIXATION	Schraube 30 x 8	CABLAGGIO SCHEDA CPU TAST.CAPACI	NOTE
44	9991.140.050	VITE AUT.PT.TCB 3.0X8 WN 1441 ZN	IMPULSE COUNTER HOLDER KEISU GX-06	COMPTEUR	Geräusche für Zähler Keisu	VITE AUT.PT.TCB 3.0X8 WN 1441 ZN	NOTE
45	NET3.025.00P	PORTA CONTAMPULSI KEISU GX-06R	IMPULSE COUNTER KEISU GX-06R 24V	COMPTEUR IMPULSIONS KEISU GX-06R	Zählwerk Keisu GX-06R 24V DC	PORTA CONTAMPULSI KEISU GX-06R	NOTE
46	11032875	CONTAMPULSI KEISU GX-06R 24V	ILLUMINATOR 16+3 LED FS4N	ILLUMINATOR 16+3 LED FS4N	ASS.ILLUMINATORE 16+3 LED FS4N	CONTAMPULSI KEISU GX-06R 24V	NOTE
47	11032875	ASS.ILLUMINATORE 16+3 LED FS4N	ILLUMINATOR 16+3 LED FS4N	ILLUMINATOR 16+3 LED FS4N	ASS.ILLUMINATORE 16+3 LED FS4N	ASS.ILLUMINATORE 16+3 LED FS4N	NOTE
48	11032885	SCHEDA INTERF. DISPLAY TFT UMSH-	HW INTERF. NEW TFT DISPLAY UMSH-	PLAT. INTERF. DISPLAY TFT UMSH-8	SCHEDA INTERF. DISPLAY TFT UMSH-	SCHEDA INTERF. DISPLAY TFT UMSH-	NOTE
49	U116.006	SCHEDA LEDS CAPACITIVA	SCHEDA LEDS CAPACITIVA	CIRCUIT LEDS TACTILE	SCHEDA LEDS CAPACITIVA	SCHEDA LEDS CAPACITIVA	NOTE
50	U116.006	VITE AUT.PT.TCB 3.5X12 WN 1441 Z	SCREW AUT.PT.TCB 3.5X12 WN 1441	SUPPORT AFFICHEUR / LED FS4N	Linsen-Schraube 3.5x12 WN 1441 ZNP	VITE AUT.PT.TCB 3.5X12 WN 1441 Z	NOTE
51	11032820	SUPPORTO DISPLAY / LED FS4N	DISPLAY / LED SUPPORT FS4N	CIRCUIT ADHESIF 19 POLES	Rahmen-Schraube / LED FS4N	SUPPORTO DISPLAY / LED FS4N	NOTE
52	11032991	CIRCUITO ADESIVO CAPACITIVO 19 T	CAPACITIVE ADHESIVE CIRCUIT 19 K	"DISPLAY TFT 3,5" 320x240"	CAPACITIVE ADHESIVE CIRCUIT 19 K	CIRCUITO ADESIVO CAPACITIVO 19 T	NOTE
53	11032399	"DISPLAY TFT 3,5" 320x240"	"3,5" TFT DISPLAY 320x240"	"DISPLAY TFT 3,5" 320x240"	"3,5" TFT DISPLAY 320x240"	"DISPLAY TFT 3,5" 320x240"	NOTE

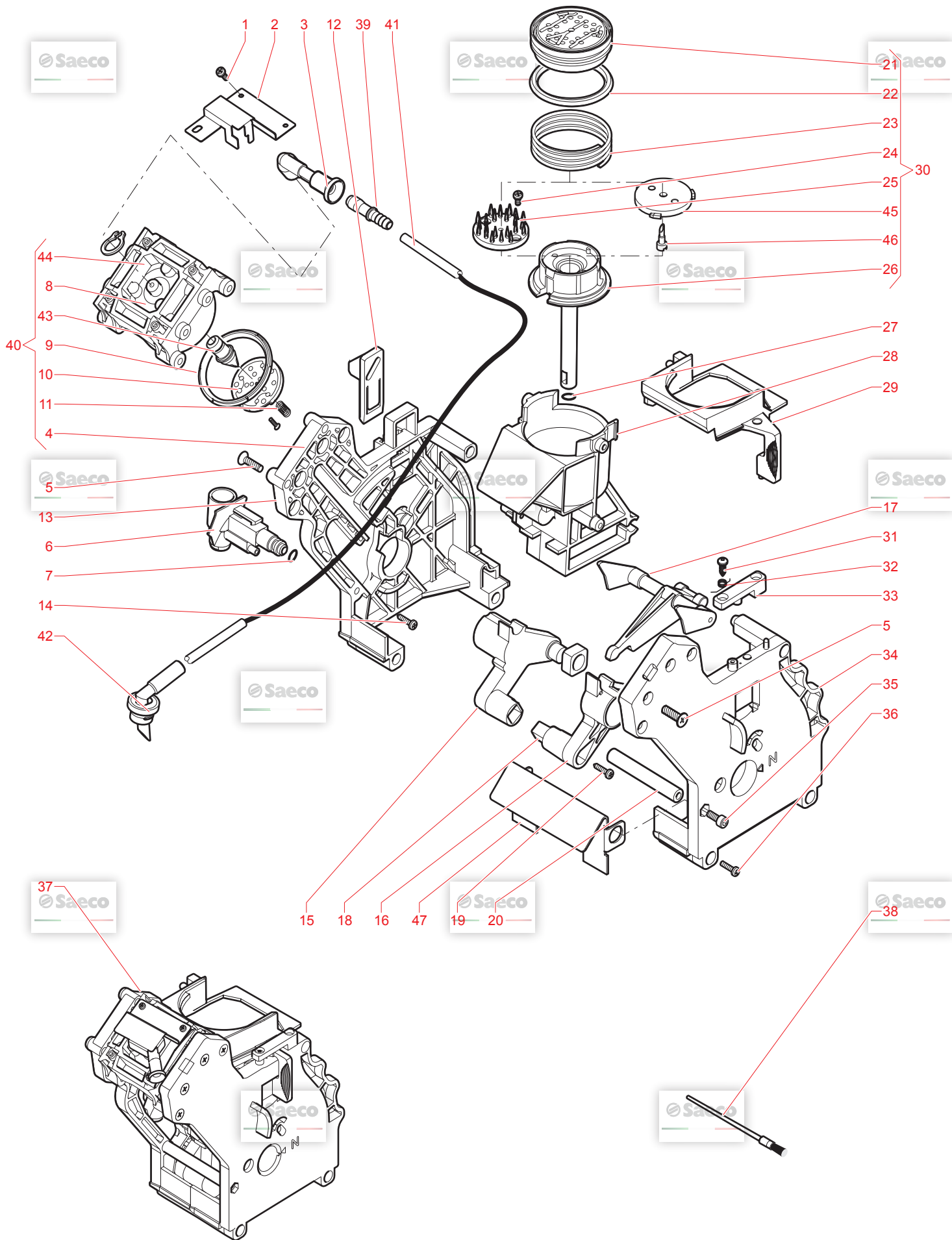


N.POSI	COD	I - DESCRIZIONE	UK - DESCRIPTION	F - DESCRIPTION	D - BEZEICHNUNG	E - DESCRIPCION	NOTE
1	11030408	ASS.GRUPPO CAFFE' 7GR GRAN GUSTO PROTEZIONE VALVOLA SFIATO GRUPPO COPERCHIO VALVOLA SFERA	BREWING UNIT ASS. 7GR GRAN GUSTO PROTECTION VALVE COVER BALL VALVE	GRUPE CAFÉ 7GR GRAN GUSTO PROTECTION VALVE DU GROUPE VALVE COUVERTURE	Brühtgruppe kpl. GRAN GUSTO PROTECTION VALVE COVER BALL VALVE	ASS.GRUPPO CAFFE' 7GR GRAN GUSTO PROTEZIONE VALVOLA SFIATO GRUPPO COPERCHIO VALVOLA SFERA	
2	11029377	TUBO SILICONE 3,5X6 L.340MM	SILICONE TUBE 3.5X9 L.340MM	TUBE SILICONE 3.5X9 L.340MM	Düse gefräst	UGELLO CAFFE' UNIFICATO	
3	9872.345	UGELLO CAFFE' UNIFICATO	PIN FIXING VALVE SUPPORT	GOUPILLE FIXATION SUPPORT VALVE	PERNO X FISSAGGIO SUPP.VALVOLA S	PERNO X FISSAGGIO SUPP.VALVOLA S	
4	11033574	CHIUSURA VALVOLA SFIATO	BREATHER VALVE CLOSED	VALVE FERMETURE	BREATHER VALVE CLOSED	CHIUSURA VALVOLA SFIATO	
5	11030836	GOMMINO PARACOLPI	BREATHER BUFFER	AMORTISSEUR	Gummipuffer	GOMMINO PARACOLPI	
6	11029312	OR ORM 0100-15 SILICONE	OR ORM 0100-15 SILICONE	JOINT ORM 0100-15 SILICONE	O-Ring Silikon rot 10x1,6 mm	OR ORM 0100-15 SILICONE	
7	NV01.009	VITE AUT.TCB 2.2X9.5 DIN 7981 C	screw AUT.TCB 2.2X9.5 DIN 7981 C	VIS TCB2.2X9.5DIN7981CNK	Linsen-Bolzen 2.2X9.5 DIN 7981	VITE AUT.TCB 2.2X9.5 DIN 7981 C	
8	126771918	MOLLA CONTROPISTON GRUP SMART INOX	SS COFFEE UNIT CONTREPISTON SPR	RESSORT CONTREPISTON	Feder zu Kolben Brühtgruppe	MOLLA CONTROPISTON GRUP SMART INOX	
9	12001811	SFERA D.4.5 TEFLON X VALVOLA GRU	SPHERE TEFLON D.4.5	SPHERE TEFLON D.4.5	SFERE TEFLON D.4.5	SFERA D.4.5 TEFLON X VALVOLA GRU	
10	11029317	DADO TENUTA CONTROPISTONE MOBILE	NUT SEAL PISTON MOVABLE	ECROU DE TENUE CONTREPISTON	NUT SEAL PISTON MOVABLE	DADO TENUTA CONTROPISTONE MOBILE	
11	11029316	FLANGIA X PISTONE MOBILE	FLANGE FOR CUPHOLDER	BRIDE PISTON MOBILE	FLANGIA X PISTON MOBILE	FLANGIA X PISTONE MOBILE	
12	11029308	MOLLA X CONTROPISTONE MOBILE	SPRING FOR MOVABLE COUNTERPISTON	RESSORT CONTREPISTON	SPRING FOR MOVABLE COUNTERPISTON	MOLLA X CONTROPISTONE MOBILE	
13	129512921	VITE TCB AB 2.9X13 LAMIERA INOX	Screw TCB TORX 10 AB 2.9X13 SHEE	VIS TCB TORX 10 AB 2.9X13 SS	Schraube 2.9X13	VITE TCB AB 2.9X13 LAMIERA INOX	
14	11010013	CARTER X MANICOTTO GRUPPO PRERIS	CARTER FOR MUFF PREHEATING UNIT	CARTER DE SORTIE PIPEPETTE GROUPE	Wassereinlauf	CARTER X MANICOTTO GRUPPO PRERIS	
15	11005371	MANICOTTO GRUPPO CAFFE'	UNIT COFFEE MUFF	PIPEPETTE GROUPE	Abstreifer kpl. Brühtgruppe SG	MANICOTTO GRUPPO CAFFE'	
16	9111.537.060	RASCHIATORE GRUPPO CAFFE' MARRONE	BROWN SCRAPER COFFEE GROUP	RACLETTE GROUPE CAFE	Trichter Brühtgruppe	RASCHIATORE GRUPPO CAFFE' MARRONE	
17	9111.520	MOLLA X RASCHIATORE SEZIONE 0.6	SPRING FOR SCRAPER SECTION 0.6	RESSORT POUR RACLETTE	Feder für Abstreifer BG P500N	MOLLA X RASCHIATORE SEZIONE 0.6	
18	U701.006	ANELLO ELASTICO 3.2 UNI 7434	SNAP RING 3.2 UNI 7434	ANNEAU ELASTIQUE	Sicherungsscheibe 6 DIN 6799	ANELLO ELASTICO 3.2 UNI 7434	
19	9111.539.060	FORCELLA PER RASCHIATORE	FORK FOR SCRAPER	FOURCHE POUR RACLETTE	Gabel zu Trichter	FORCELLA PER RASCHIATORE	
20	9110.067.060	ASS.RASCHIATORE X SG500/700	SCRAPER ASS.FOR CAPPUCINAT. TUB	RACLETTE CCOMPLET	Abstreifer kpl. Brühtgruppe SG	ASS.RASCHIATORE X SG500/700	
21	U110.013	VITE AUT.TCB 3.9X6.5 DIN 7981 F	screw AUT.TCB 3.9X6.5 DIN 7981 F	VIS.TCB 3.9X6.5 DIN 7981 F NIK	Schraube 3.9X6.5	VITE AUT.TCB 3.9X6.5 DIN 7981 F	
22	9161.320	VALVOLA X GRUPPO CAFFE' BIANCA	VALVE FOR UNIT	VALVE DE GROUPE CAFE	Ventilhalbkugel Brühtgruppe	VALVOLA X GRUPPO CAFFE' BIANCA	
23	11029313	CURSORE COMPENSATORE X VALVOLA S	CURSOR COMPENSATOR VALVE VENT	VALVE CURSEUR COMPENSATEUR	CURSOR COMPENSATORE X VALVOLA S	CURSORE COMPENSATORE X VALVOLA S	
24	U701.007	ANELLO ELASTICO 6 UNI 7434	SNAP RING 6 UNI 7434	ANNEAU DE SURETE	Sicherungsscheibe 6 DIN 7434	ANELLO ELASTICO 6 UNI 7434	
25	11029310	MOLLA COMPENSATRICE X VALVOLA SF	SPRING FOR RELIEF VALVE	RESSORT COMPENSATEUR VALVE	SPRING FOR RELIEF VALVE	MOLLA COMPENSATRICE X VALVOLA SF	
26	11029309	MOLLA X VALVOLA SFIATO	CURSOR FOR VALVE VENT	CURSEUR DE VALVE	SPRING FOR RELIEF VALVE	MOLLA X VALVOLA SFIATO	
27	140322061	OR 4112 EPDM	O-RING 4112 EPDM	JOINT 4112	O-Ring 4112 EPDM	OR 4112 EPDM	
28	11012630	DOCCIA ELFO D.34	PERCOLATOR D.34	GRILLE INFERIEUR D.34	Sieb Brühtgruppe oben d=34	DOCCIA ELFO D.34	
29	U044.009	VITE TSPC M3.0X8 UNI 7688 INOX	SS SCREW TSPC M3.0X8 UNI 7688	VIS TSPPCS M3.0X8 UNI 7688	Schraube M3x8 DIN 965 INOX	VITE TSPC M3.0X8 UNI 7688 INOX	
30	140321462	OR 2018 SILICONE	O-RING 2018 SILICONE	JOINT 2018	O-Ring 2018 Silikon	OR 2018 SILICONE	
31	322001201	RASCHIATORE MOBILE MARRON TYP ST	MOBILE SCRAPER BROWN NARROW	RECEPTACLE MOUTURE DIGITAL	Trichter Brühtgruppe SA, P-Geräte	RASCHIATORE MOBILE MARRON TYP ST	
32	9161.425	MOLLA X TRAMOGGIA	SPRING FOR SCRAPER	RESSORT DE TREMIS	Federbügel zu Trichter	MOLLA X TRAMOGGIA	
33	129851921	VITE TSP M3X6 UNI 7688 INOX	TSP SCREW M3X6 UNI 7688 SS	VIS TSP M3X6 UNI 7688	Senkschraube M3x6 DIN 965 INOX	VITE TSP M3X6 UNI 7688 INOX	
34	324000200	DOCCIA AC.INOX D=34 X GRUPPO	SS PERCOLATOR D=34 FOR UNIT	GRILLE INFERIEURE	Sieb ø34	DOCCIA AC.INOX D=34 X GRUPPO	
35	9161.021.060	AS.CONT.CAF.MAC.D=36	BROWN GROUND COFF. CONTAINER D=36	CHAMBRE GROUPE CAFE	Brütkammer braun	AS.CONT.CAF.MAC.D=36	
36	11012957	CHIAVE X GRUPPO CAFFE' MARRON	KEY FOR BREW UNIT BROWN	CLE DE GROUPE CAFE	Einsteilschlüssel für Brüheinheit	CHIAVE X GRUPPO CAFFE' MARRON	
37	11012957	RASATORE X GRUPPO CAFFE' 7-9GR.	SCRAPER FOR COFFEE UNIT 7-9GR.	RACLEUR GROUPE 7-9GR	Bügel Sudabstreifung schwarz Brü	RASATORE X GRUPPO CAFFE' 7-9GR.	
38	11030122	DISTANZIALE X DOSAG.6GR.CONTROPI	SPACE	ENTRETOISE	SPACE	DISTANZIALE X DOSAG.6GR.CONTROPI	
39	11029878	ASS.CONTROPISTONE MOBILE	ASS.CONTROPISTONE MOBILE	ENS. CONTREPISTON	Kolben kpl.	ASS.CONTROPISTONE MOBILE	
40	140322500	OR 2118 GOMMA NITRILICA	O-RING 2118 NITRIL RUBBER	JOINT OR 2118 GOMME	O-Ring 2118	OR 2118 GOMMA NITRILICA	
41	11029879	ASS.PISTONE X GRUPPO CAFFE'	ASS.PISTONE X GRUPPO CAFFE'	ENS. PISTON	Kolben kpl.	ASS.PISTONE X GRUPPO CAFFE'	
42	11030309	ANELLO X CAMMA PISTONE	RING FOR CAM	ANELLO X CAMMA PISTONE	RING FOR CAM	ANELLO X CAMMA PISTONE	



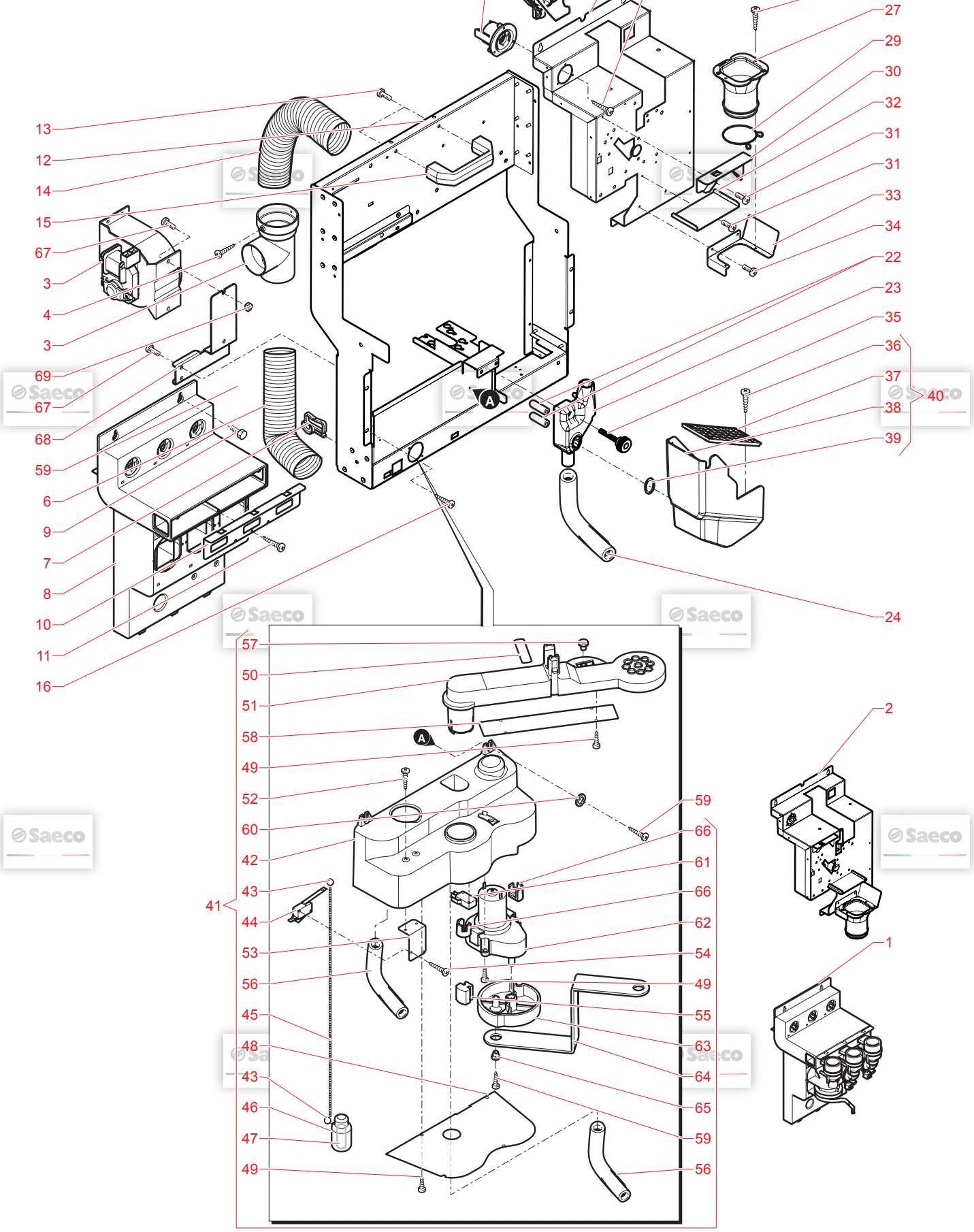
N.POSI	COD	I - DESCRIZIONE	UK - DESCRIPTION	F - DESCRIPTION	D - BEZEICHNUNG	E - DESCRIPCION
1	9169.A14.150	ASS.PERNO X DOCCIA COMPLETO GRIG	PIN FOR PERCOLATOR GREY	AXE BLOAGE GRILLE SUP GRIS	Rändelpahnmutter grau	ASS.PERNO X DOCCIA COMPLETO GRIG
2	NM02.006	OR R5 TERMOIL	OR R5 TERMOIL	JOINT OR 0320-40 SILICONE	O-Ring R5 Siebhalterung alle Cer	OR R5 TERMOIL
3	NM01.044	OR ORM 0320-40 SILICONE PTFE/FDA	OR ORM 0320-40 SILICONE PTFE/FDA	JOINT OR 0320-40 SILICONE	O-RING ORM 0320-40	OR ORM 0320-40 SILICONE PTFE/FDA
4	9161.036	DOCCIA SUPERIORE X GRUPPO	UPPER PERCOLATOR FOR UNIT	GRILLE SUPERIEURE	Sieb oben Brühgruppe l=15mm	DOCCIA SUPERIORE X GRUPPO
5	1295.12921	VITE TCB AB 2.9X13 LAMIERA INOX	SCREW TCB TORX 10 AB 2.9X13 SS	VIS TCB TORX 10 AB 2.9X13 SS	Schraube 2,9X13	VITE TCB AB 2.9X13 LAMIERA INOX
6	11010013	CARTER X MANICOTTO GRUPPO PRERIS	UNIT COFFEE MUFF	CARTER DE SORTIE PIPE TTE GROUPE	Abdeckung Kaffeelauf	CARTER X MANICOTTO GRUPPO PRERIS
7	11005371	MANICOTTO GRUPPO CAFFE'	UNIT COFFEE MUFF	PIPE TTE DE GROUPE	Wasserlaufutzen BG C600	MANICOTTO GRUPPO CAFFE'
8	9111.537.150	RASCHIATORE GRUPPO CAFFE GRIGIO	GREY SCRAPER COFFEE GROUP	RACLETTE DE GROUPE CAFÉ	Federbügel zu Trichter grau	RASCHIATORE GRUPPO CAFFE GRIGIO
9	9111.520	MOLLA X RASCHIATORE SEZIONE 0.6	SPRING FOR SCRAPER SECTION 0.6	RESSORT POUR RACLETTE	Feder für Abstreifer BG P500N	MOLLA X RASCHIATORE SEZIONE 0.6
10	U701.006	ANELLO ELASTICO 3.2 UNI 7434	SNAP RING 3.2 UNI 7434	ANNEAU ELASTIQUE	Sicherungsring ø3.2 elastisch	ANELLO ELASTICO 3.2 UNI 7434
11	9111.539.150	FORCELLA PER RASCHIATORE	FORK FOR SCRAPER	FOURCHE POUR RACLETTE	Gabel zu Trichter	FORCELLA PER RASCHIATORE
12	9110.067.150	ASS.RASCHIATORE X SG500/700	SCRAPER ASS.FOR CAPPUCINAT. TUB	ENSEMBLE RACLETTE DE GROUPE	Federbügel+Gabel kplt. zu Tricht	ASS.RASCHIATORE X SG500/700
13	U110.013	VITE AUT.TCB.3.9X6.5 DIN 7981 F	screw AUT.TCB.3.9X6.5 DIN 7981 F	VIS .TCB.3.9X6.5 DIN 7981 F NIK	Schraube 3.9X6.5	VITE AUT.TCB.3.9X6.5 DIN 7981 F
14	140321462	OR.2018 SILICONE	O-RING 2018 SILICONE	JOINT 2018	O-Ring 2018 Silikon	OR.2018 SILICONE
15	9972.057	TUBO SILICONE 5X8 L.2000MM	SILICONE TUBE 5X8 L.2000MM	TUBE SILICONE MARRON L2M 5X8	Siliconschlauch 5x8, l=2mtr., bra	TUBO SILICONE MARRON 5X8 L.2000
16	9111.349	UGELLO EROGAZIONE GOMITO	ELBOW DISPENSING NOZZLE	BUSSE SORTIE COUDE	Produktlaufanschlus beweglich	UGELLO EROGAZIONE GOMITO
17	9161.020.060	PIATTINO X GRUPPO CAFFE/MARRON	PLATE FOR COFFEE UNIT BROWN	RECUPEATEUR CAFE	Pulverauffangschale Brührgr. brau	PIATTINO X GRUPPO CAFFE/MARRON
18	322001259	RASCHIATORE MOBILE GRIGIO (STRET	MOBILE SCRAPER GREY NARROW	ENTONNOIR 9GR PROFI 2	Trichter schmale Form, grau	RASCHIATORE MOBILE GRIGIO (STRET
19	9161.425	MOLLA X TRAMOGGIA	SPRING FOR SCRAPER	RESSORT DE TREMIS	Federbügel zu Trichter	MOLLA X TRAMOGGIA
20	129851921	VITE TSP M3X6 UNI 7688 INOX	TSP SCREW M3X6 UNI 7688 SS	VIS TSP M3X6 UNI 7688	Senkschraube M3x6 DIN 965 INOX	VITE TSP M3X6 UNI 7688 INOX
21	9161.037	DOCCIA INFERIORE X GRUPPO	LOWER PERCOLATOR FOR UNIT	GRILLE INFERIEURE	Sieb unten Brühgruppe	DOCCIA INFERIORE X GRUPPO
22	11002626	ASS.CONTENTITORE CAFFE'GRIGIO 9 G	ASS. COFFEE CONTAINER GREY 9 GR.	CHAMBRE GROUPE CAFE 9GR.	Brühkammer kplt. grau 9 gr.	ASS.CONTENTITORE CAFFE'GRIGIO 9 G
23	9161.021.060	CHIAVE X GRUPPO CAFFE' MARRON	KEY FOR BREW UNIT BROWN	CLE DE GROUPE CAFE	Einsteilschlüssel für Brühhehei	CHIAVE X GRUPPO CAFFE' MARRON
24	11005422	GRUPPO CAFFE' 9GR	BREW UNIT 9 GRAMS	GROUPE CAFE 9GR	Brühgruppe kplt.	GRUPPO CAFFE' 9GR
25	11013053	CARTER X GRUPPO CAFFE'	CARTER FOR DOSER UNIT	PROTECTION GROUPE CAFE	Abdeckung Brühgruppe	CARTER X GRUPPO CAFFE'



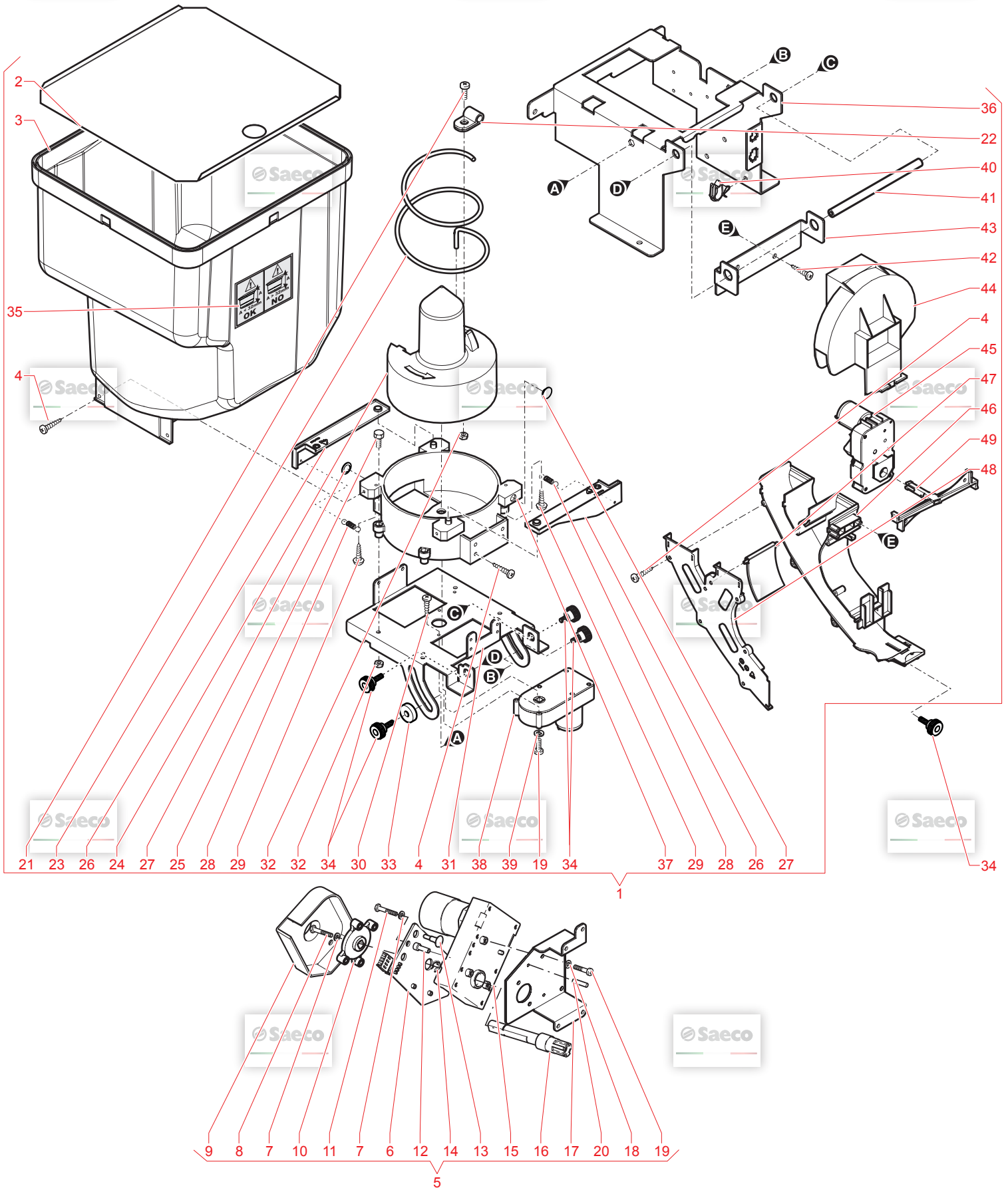


N.POSI	COD	I - DESCRIZIONE	UK - DESCRIPTION	F - DESCRIPTION	D - BEZEICHNUNG	E - DESCRIPCION	NOTE
1	129512921	VITE TCB AB 2,9X13 LAMIERA INOX	SCREW TCB TORX 10 AB 2,9X13 SHEE	VIS TCB TORX 10 AB 2,9X13 SS	Schraube 2,9x13	VITE TCB AB 2,9X13 LAMIERA INOX	CA
2	11031906	PIASTRA GRUPPO CAPS	BLK COFFEE OUTLET CONVEYOR OCS	PLAQUE	BEFESTIGUNGSPLA TTCHEN	PIASTRA GRUPPO CAPS BLK	LB
3	11004586	CONVOGL.USCITA CAF GRUP OCS NER.	BLK COFFEE OUTLET CONVEYOR LAV.	CONVOYEUR SORTIE CAFE	Kaffeerauslauf zu Brühgruppe Nesap	CONVOGL.USCITA CAF GRUP OCS NER.	LB
4	9161.356	CONVOGL.USCITA CAF GRUPLAV.NER.	SCREW PT KB 30X8 WN 1413 INOX A2	VIS PT KB 30X8 WN 1413 INOX A2	SCHRAUBE PT KB 30x8 WN 1413 INOX	CONVOGL.USCITA CAF GRUPLAV.NER.	LB
5	129912621	VITE TSP 4X16 PLAST. INOX	SCREW TSP TORX 4X16 PLAST STEEL	SCREW TSP TORX 4X16 PLAST STEEL	Linenschraube M4x0x16 DIN 14131	VITE TSP 4X16 PLAST. INOX	G
6	129911721	MANICOTTO ENTRATA ACQ.GRUPPO	GREY WATER INLET SLEEVE BREW UNI	PIPETTE ENTREE EAU	Einführungsteil	MANICOTTO ENTRATA ACQ.GRUPPO	
7	1102.064.150	OR 2025 TERMOIL	OR 2025 IN TERMOIL	OR 2025 TERMOIL	O-RING 2025 EPDM	OR 2025 TERMOIL	
8	11013418	CONT.FISSO CAPS.CAF.V3 LAV.NER.	BLK COFF.CAPSULE FIXED CONTAINER	BLK COFF.CAPSULE FIXED CONTAINER	BLK COFF.CAPSULE FIXED CONTAINER	CONT.FISSO CAPS.CAF.V3 LAV.NER.	LB
8	4034351	CONT.FISSO CAPS.LAVORATO CO BLK	BLK COFF.CAPSULE FIXED CONTAINER	BLK COFF.CAPSULE FIXED CONTAINER	BLK COFF.CAPSULE FIXED CONTAINER	CONT.FISSO CAPS.LAVORATO CO BLK	CO
8	121941306941	CONT.FISSO CAPS.CAF.ATL700 CA GR	CONT.FISSO CAPS.CAF.ATL700 CA GR	CONTAINER CAPSULE ATL700	CONTAINER CAPSULE ATL700	CONT.FISSO CAPS.CAF.ATL700 CA GR	CA
9	11031760	GUARNIZIONE A LABBRO GRUPPO CAFF	SEAL FOR BREW UNIT CAPS	SEAL FOR BREW UNIT CAPS	Lippendichtung	GUARNIZIONE A LABBRO GRUPPO CAFF	LB
9	421941306911	GUARNIZIONE A LABBRO GRUPPO CAPS	PIERCER GROUP CAPS	PIERCER GROUP CAPS	FORATORE GRUPPO CAPS	GUARNIZIONE A LABBRO GRUPPO CAPS	CA
10	11031226	FORATORE GRUPPO CAPS	PIERCER GROUP CAPS	PIERCER GROUP CAPS	FORATORE GRUPPO CAPS	FORATORE GRUPPO CAPS	LB
11	126773518	MOLLA SUPP.FORATORE SUP.LAV./INOX	SS SPRING FOR COFFEE CAPSULE LAV	SS SPRING FOR STEEL PIERCE BU CAPSU	SS SPRING FOR COFFEE CAPSULE LAV	MOLLA SUPP.FORATORE SUP.LAV.	CA
11	121941306921	MOLLA X FORATORE CA	SPRING FOR STEEL PIERCE BU CAPSU	MOLLA X FORATORE CA	MOLLA X FORATORE CA	MOLLA X FORATORE CA	CA
12	9161.373.150	PIAS.AGGANC.GRUP.SMART GRI.	GREY BREW UNIT COUPLING PLATE SM	GREY BREW UNIT COUPLING PLATE SM	Verschleiß Brühgruppe Incanto	PIAS.AGGANC.GRUP.SMART GRI.	LB
13	11013396	PIAS.POS.GRUP.V3 LAV.NER.	BLACK BREW UNIT REAR PLATE V3 LA	BLACK BREW UNIT REAR PLATE V3 LA	PIASTRA POS. GRUPPO CAFFE' V3 LAV	PIAS.POS.GRUP.V3 LAV.NER.	CA
14	12000550	VITE TCB 3X25 PLAST.INOX	SCREW TCB TORX 10 3X25 PLAST.SS	SCREW TCB TORX 10 3X25 PLAST.SS	TORXSCHRAUBE 3X25	SCREW TCB TORX 10 3X25 PLAST.SS	LB
15	120080722	ALBERO A GOMITO FEMMINA IN ALLUM	ALUM.FEMALE ELBOW SHAFT	ALUM.FEMALE ELBOW SHAFT	Kurbelwelle alu female BG Office	ALBERO A GOMITO FEMMINA IN ALLUM	LB
16	120080622	ALBERO A GOMITO MASCHIO IN ALLUM	ALUM.MALE ELBOW SHAFT	ALUM.MALE ELBOW SHAFT	Kurbelwelle alu male BG Office O	ALBERO A GOMITO MASCHIO IN ALLUM	LB
17	11032146	BIELLA GRIGIA GRUPPO CAPS ATL700	BLACK BREW UNIT CONNECTING ROD CA	BLACK BREW UNIT DRILLED BLOCK	BIELLA GRIGIA GRUPPO CAPS ATL700	BIELLA GRIGIA GRUPPO CAPS ATL700	CA
18	9161.094.050	BLOC.FORATO GRUP.PA.NER.	SCREW TCB PH/TT 4X20 UNI 8112 ST	SCREW TCB PH/TT 4X20 UNI 8112 ST	Linseblech 4x20 DIN 7985 Inox	BLOC.FORATO GRUP.PA.NER.	CA
19	129574421	VITE TCB PH/TT 4X20 UNI 8112 INO	BRASS SPACER	TIGE METAL D=8mm, L=60mm	VITE TCB PH/TT 4X20 UNI 8112 INO	VITE TCB PH/TT 4X20 UNI 8112 INO	CA
20	9161.298	DISTANZIALE OTTONE	CASING TO MOVABLE DRILLING PLATE	CASING TO MOVABLE DRILLING PLATE	Messingstange d=8mm, l=60mm	DISTANZIALE OTTONE	LB
21	11011770	CORPO A PIATTELLO MOBILE FORATO V3	CASING TO MOVABLE DRILLING PLATE	CORPS DE PISTON MOBILE	CORPO A PIATTELLO MOBILE FORATO	CORPO A PIATTELLO MOBILE FORATO	CA
22	1429006059	CORPO A PIATTELLO MOBILE FORATO	LIP SEAL FOR CAPS.EXPELLER PISTO	LIP SEAL FOR CAPS.EXPELLER PISTO	Kolbenborteil BG Office Office	CORPO A PIATTELLO MOBILE FORATO	CA
22	10226624	GUARNA A LABBRO PISTE.SPULS.CAPS.	LIP SEAL FOR EXPELLER PISTON OCS	SPRIF.SPRING FOR PISTON EXPELLE	GUARNA A LABBRO PISTE.SPULS.CAPS.	GUARNA A LABBRO PISTE.SPULS.CAPS.	CA
22	149855700	GUARNA A LABBRO PISTONE ESPULSORE	COFF.CAPSULE EXPELLER PISTON SPR	COFF.CAPSULE EXPELLER PISTON SPR	Dichtung Kolbenborteil BG Ofic	GUARNA A LABBRO PISTONE ESPULSORE	CA
23	126772418	MOLLA SPIRALE PISTE.SPULS.CAPS.C	SPRIF.SPRING FOR PISTON EXPELLE	RESSORT SPIRALE PISTON EXPULSION	CoFF CAPSULE EXPELLER PISTON SPR	MOLLA SPIRALE PISTE.SPULS.CAPS.C	CA
24	126774118	MOLLA SPIRALE X PISTONE ESPULS	SCREW TCB TORX 10 3X10 SS	VIS TCB TORX 10 3X10	CoFF CAPSULE EXPELLER PISTON SPR	MOLLA SPIRALE X PISTONE ESPULS	CA
24	129910921	VITE TCB 3X10 PLAST.INOX	COFFEE CAPS.LOWER DRILLING SUPPO	COFFEE CAPS.LOWER DRILLING SUPPO	Linse-Blechschr. 2,9x9,5 DIN798	VITE TCB 3X10 PLAST.INOX	LB
25	149198000	SUPP.FORATORE INF.CAPS.CAF.LAV.	COFFEE CAPSULE EXPELLER PISTON L	COFFEE CAPSULE EXPELLER PISTON L	COFFEE CAPS.LOWER DRILLING SUPPO	SUPP.FORATORE INF.CAPS.CAF.LAV.	LB
26	229211859	PISTONE ESPULS.CAPS.CAFF.C/TAPPO	COFFEE CAPSULE EXPELLER PISTON L	COFFEE CAPSULE EXPELLER PISTON L	COFFEE CAPSULE EXPELLER PISTON L	PISTONE ESPULS.CAPS.CAFF.C/TAPPO	LB
27	229211959	PISTONE ESPULS.CAPS.CAFF.C/TAPPO	COFFEE CAPSULE EXPELLER PISTON O	PISTON EXPULSION CAPSULES	Kolben mit Verschleiß BG Office O	PISTONE ESPULS.CAPS.CAFF.C/TAPPO	CA
27	11023.0118	OR ORM 0090-25 TERMOIL	OR ORM 0090-25 TERMOIL	JOINT ORM 0090-25 EPDM	O-Ring ORM 0090-25 EPDM	OR ORM 0090-25 TERMOIL	CA
28	421941306881	AS.CONT.MOBILE GRUPPO CAPS V3 AT	MOBILE CONTAINER BU OCS CAPS ATL	ENS. CONT.GROUP CAPS	AS.CONT.MOBILE GRUPPO CAPS V3 AT	AS.CONT.MOBILE GRUPPO CAPS V3 AT	CA
28	421941306901	AS.CONT.MOBILE GRUPPO CAPS ATL7	MOBILE CONTAINER BU OCS CAPS ATL	ENS. CONT.GROUP CAPS	AS.CONT.MOBILE GRUPPO CAPS V3 AT	AS.CONT.MOBILE GRUPPO CAPS V3 AT	CA
29	110101018	TRAMOGGIA GRUPPO CAFFE' CAPS	HOPPER COFFEE GROUP	TRAMOGGIA GRUPPO CAFFE' CAPS	TRAMOGGIA GRUPPO CAFFE' CAPS	TRAMOGGIA GRUPPO CAFFE' CAPS	LB
30	11026626	ASSIEME PISTONE ESPULS.CAPSULELA	PISTON AS.EXPELLER COFFEE CAPSULE V	PISTON EXPELLER COFFEE CAPSULE V	ASSIEME PISTONE ESPULS.CAPSULE V	ASSIEME PISTONE ESPULS.CAPSULE V	LB
30	227661000	AS.PISTONE ESPULSORE CAPSULA CAF	PISTON AS.EXPELLER COFF CAPSULE	AS.PISTONE ESPULSORE CAPSULA CAF	AS.PISTONE ESPULSORE CAPSULE V	AS.PISTONE ESPULSORE CAPSULA CAF	CA
31	12000895	VITE TSP 3X10 PLAST.INOX	SCREW TSP TORX 10 3X10 PLAST.SS	SCREW TSP TORX 10 3X10 PLAST.SS	VIS TSP 3X10 PLAST.INOX	SREW TSP TORX 10 3X10 PLAST.SS	CA
32	9161.378	MOLLA TRAMOG.GRUP.SMART INOX	SS HOPPER SPRING FOR BREW UNIT S	SS HOPPER SPRING FOR BREW UNIT S	RESSORT	MOLLA TRAMOG.GRUP.SMART INOX	LB
33	9161.374.150	PIAS.FISS.TRAMOG.GRUP.SMART GRI.	GRY BREWUNIT HOPPER BLOCKING PLA	GRY BREWUNIT HOPPER BLOCKING PLA	PIASTRIA	PIAS.FISS.TRAMOG.GRUP.SMART GRI.	CA
34	11014199	PIAS.ANT.GRUP.V3 LAV.NER.SER.	BLK BREW UNIT FRONT PLATE V3 S/S	BLK BREW UNIT FRONT PLATE V3 S/S	PLAQUE GROUPE V3	PIAS.ANT.GRUP.V3 LAV.NER.SER.	CA
35	10223.011	VITE TCEI M4,0X10 UNI 5931 INO A	scREW TCEI M4,0X10 UNI 5931 SS A	scREW TCEI M4,0X10 UNI 5931 SS A	Zylinderchr. M4x10 DIN 912 Ni	VITE TCEI M4,0X10 UNI 5931 INO A	CA
36	12000897	VITE TCB TORX 3,5X20 PLAST.INOX	SCREW TCB TORX 10 3,5X20 PLAST.S	SCREW TCB TORX 10 3,5X20 PLAST.S	VIS TCB TORX 10 3,5x20 Plast.Ss	SREW TCB TORX 10 3,5X20 PLAST.S	LB
37	11031702	ASS GRUPPO CAFFE' V4 BLK	COFFEE GROUP V4 CAPS BLK	BLACK BREW UNIT V2 CAP CA	Brühgruppe kplt. V4 BLK	ASS GRUPPO CAFFE' V4 BLK	CA
37	11032374	GRUPPO CAFFE' V2 CAPS CA	BREW UNIT CAPS CO	BREW UNIT CAPS CO	Brühgruppe kplt. CAPS	GRUPPO CAFFE' V2 CAPS CA	CA
37	11034353	GRUPPO CAFFE' V2 CAPS CA	BREW UNIT CAPS CO	BREW UNIT CAPS CO	Brühgruppe kplt. CAPS	GRUPPO CAFFE' V2 CAPS CA	CO
38	127390100	PENNELLO PER PULIZIA	BRUSH FOR CLEANING	BRUSH FOR CLEANING	Reinigungsinsel	PENNELLO PER PULIZIA	CO
39	1040.028.050	RESCA TUBO CAFFE'	STD TOOTHED CONNECT. F3/8X09	TUYAU CAFE	STD TOOTHED CONNECT. F3/8X09	RESCA TUBO CAFFE'	LB
40	11031829	ASS.CONT.FISSO CAPS.CAF.V3 ATL70	COFF.CAPSULE FIXED CONT.V3 ATL70	COFF.CAPSULE FIXED CONT.V3 ATL70	ASS.CONT.FISSO CAPS.CAF.V3 ATL70	ASS.CONT.FISSO CAPS.CAF.V3 ATL70	CO
40	11034352	ASS.CONT.FISSO CAPS CO	CAPSULE FIXED CONT. CO ASSY.	CAPSULE FIXED CONT. CO ASSY.	ASS.CONT.FISSO CAPS CO	ASS.CONT.FISSO CAPS CO	CO
41	11032617	TUBO SILICONE 3,5X6 L=285 MM	SILICONE TUBE 3,5X6 L=285 MM	SILICONE TUBE 3,5X6 L=285 MM	Siliconeschlauch 3,5x6 L=285mm	TUBO SILICONE 3,5X6 L=285 MM	CO
42	11033574	UGELLO CAFFE' UNIFICATO	COFFEE NOZZLES	COFFEE NOZZLES	Duse unif. caffè	UGELLO CAFFE' UNIFICATO	CA
43	421941306931	CORPO FORATORE CA USCITA CAFFE'	STAINLESS STEEL PIERCER OUTLET C	STAINLESS STEEL PIERCER OUTLET C	STAINLESS STEEL PIERCER OUTLET C	CORPO FORATORE CA USCITA CAFFE'	CA
44	120340421	ANELL.EL.BLOC.ALB.D=5 UNI 7435 I	ELAST.SHAFT RETAIN.RING D=5 UNI7	ANNEAU BLOC.ALB.D=5 UNI 7435 INO	Sicherungsscheibe 5 DIN 471 INOX	ANELL.EL.BLOC.ALB.D=5 UNI 7435 I	CA
45	149203000	SUPP.FORATORE INF.CAPS.CAF.OCS N	LOWER COFF.CAPSULE DRILLING SUPP	SUPP. INF. PERCO. CAPSULES	Zwischenstück Kolbenborteil BG	SUPP.FORATORE INF.CAPS.CAF.OCS N	CA
46	122908721	CORPO FORATORE ENTRATA ACQUA OCS	STAINLESS STEEL PIERCER INLET WA	STAINLESS STEEL PIERCER INLET WA	Einstechnadel Kolben BG Office O	CORPO FORATORE ENTRATA ACQUA OCS	CA
47	11032349	PIASTRA ANTICAPOVOLGIMENTO CAPS	ANTI-OVERTURNING PLATE	PLAQUE	BEFESTIGUNGSPLA TTCHEN	PIASTRA ANTICAPOVOLGIMENTO CAPS	CA

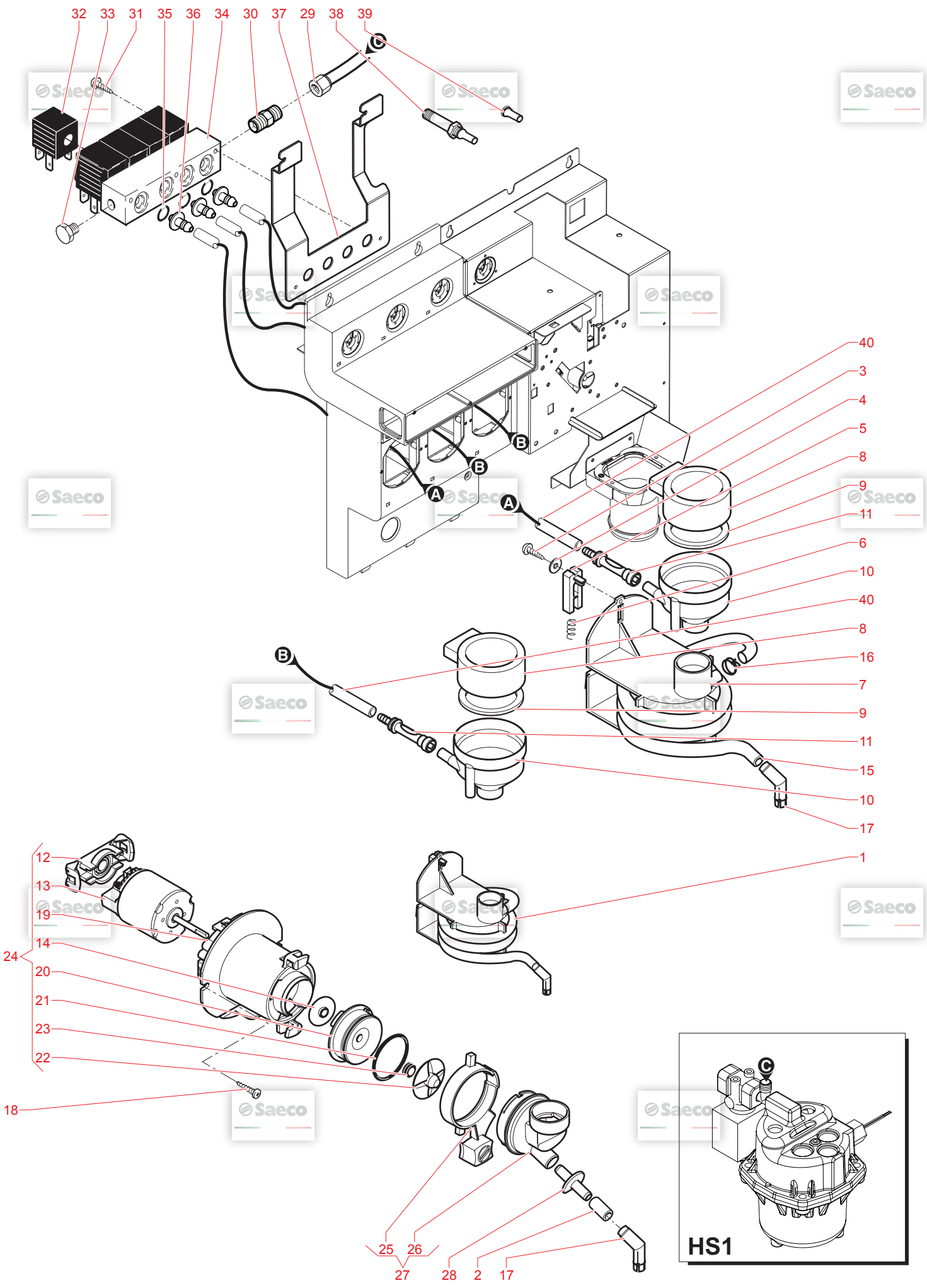




N.POSI	COD	I - DESCRIZIONE	UK - DESCRIPTION	F - DESCRIPTION	D - BEZEICHNUNG	E - DESCRIPCION
1	11008243	ASS.MODULE 3 MOTORI	ASS. MODULE 3 MOTOR	ENSEMBLE 3 MOTEURS MIXER	INSTANTMODUL 3 MOTOREN KOMPLETT	ASS.MODULE MOTORE CAPS CRISTALLO
2	11033505	ASS.MODULE MOTORE CAPS CRISTALLO	MOTOR MODULE CAPS	MOTOR MODULE CAPS	Zentrifugalventilator CAP 07	VENTILATORE CENTRIFUGO CAP 07
3	9121.198.00A	VENTILATORE CENTRIFUGO CAP 07	CENTRIFUGAL FAN CAP 07	VIS TCB3 5X16 DIN 7981 C	VIS TCB3 5X16 DIN 7981 CNIK	VITE AUT.TCB 3.5X16 DIN 7981 C N
4	U109.005	VITE AUT.TCB 3.5X16 DIN 7981 C N	screw AUT.TCB 3.5X16 DIN 7981 C	EMBOUT DE CONNECTION	Anschluss zu Absaugung CS Instant	RACCORDO TUBO ASPIRAZIONE
5	9111.640.060	TUBO SPIRALATO POLVERI L.210MM	SPIRAL CONNECTOR	TUBE SPIRALE L.210MM	Spiralschlauch (Pulver) L.210MM	TUBO SPIRALATO POLVERI L.210MM
6	0862.145	TUBO SPIRALATO POLVERI L.210MM	CLIP	CLIP	KABELCLIP	
7	9111.718	MODULO 3 MOTORI	MODULE 3 MOTOR	MODULE 3 MOTEURS MIXER	MONTAGERAHMEN INSTANTMODUL 3 MOT	
8	U046.001	VITE TEZF M5.0X16 UNI 6921 ZNP	screw TEZF M5.0X16 UNI 6921 GALV	VIS TEZF M5.0X16 UNI 6921 ZNP	Sechskantschr. M5x16 DIN 6921 ve	VITE TEZF M5.0X16 UNI 6921 ZNP
9	11008245	LAMIERAASPIRAZIONE A 3 CAVE	ASPIRATION STEEL SHEET A1 3	RAMPE D'ASPIRATION	ABLUFTRAHMEN 3-FACH	
10	U116.003	VITE AUT.PT.TCB 3.0X12 WN 1441 Z	screw AUT.PT.TCB 3.0X12 WN 1441	VIS	Schraub-Schraube 3x12 DIN 7981 verz	VITE AUT.PT.TCB 3.0X12 WN 1441 Z
11	11033372	PIASTRA CENTRALE RIVETTA CRIST40	CRISTALLO0400 CAPS PLATE	CRISTALLO0400 CAPS PLATE	CRISTALLO0400 CAPS PLATE	PIASTRA CENTRALE RIVETTA CRIST40
12	129827502	VITE TCB M6X14 UNI 7687 ZNP	TCB SCREW M6X14 UNI 7687 ZNP	TUBE SPIRALE M6X14 UNI 7687 ZNP	Linsenschraube M6x14 DIN 7985 ve	VITE TCB M6X14 UNI 7687 ZNP
13	11010959	TUBO SPIRALATO PVC OREGON D.32 L	TUBE PVC OREGON D.32 L.170	TUBE SPIRALE PVC OREGON D.32 L.1	TUBE PVC OREGON D.32 L.170	
14	12002150	MANIGLIA ART.37285 M.5437/140 B-M6-C9	HANDLE 37285 M.5437/140 B-M6-C9	HANDLE 37285 M.5437/140 B-M6-C9	HANDLE 37285 M.5437/140 B-M6-C9	MANIGLIA ART.37285 M.5437/140 B-M
15	U0202.009	VITE TCEI M5.0X30 UNI 5931 8.8 B	screw TCEI M5.0X30 UNI 5931 8.8 B	VIS TCEI M5.0X30 UNI 5931 8.8 B	Schraube TCEI M5.0x30 UNI 5931 8.8 B	VITE TCEI M5.0X30 UNI 5931 8.8 B
16	U116.004	VITE AUT.PT.TCB 3.0X16 WN 1441 Z	screw AUT.PT.TCB 3.0X16 WN 1441	VIS TCB 3X16	Spax-Schraube 3x16 DIN 7981 verz	VITE AUT.PT.TCB 3.0X16 WN 1441 Z
17	NE05.050	MICROINTERRUTTORE	MICROSWITCH	MICRO CONTACT	Mikroschalter Brüthgruppe, MOL	MICROINTERRUTTORE
18	11031002	CONVOGLIATORE SCARICO LIQUIDI GR	CONVEYOR DUMP DISCHARGE	CONVEYOR	CONVOGLIATORE SCARICO LIQUIDI GR	CONVOGLIATORE SCARICO LIQUIDI GR
19	11033506	ASS.MODULE CAFFEE CAPS CRISTEVO	COFFEE MODULE	MODULE CAFE	MONTAGERAHMEN MODUL	ASS.MODULE CAFFEE CAPS CRISTEVO
20	U1101574	FLANGIA FISSAGGIO MOTORIDUTTORI	FLANGE FIXING RATIO MOTOR LIP	FLASQUE DE FIXATION MOTOREDUCTEUR	Flansch Pulvermotor Quarzo	FLANGIA FISSAGGIO MOTORIDUTTORI
21	WGADM1908	CAPPUCCIO IN SILICONE(cod.sovveco	SILICONE CUP	BOUCHON SILICONE	Silikonabdeckung	CAPPUCCIO IN SILICONE(cod.sovveco
22	11033769	SIFONE CRS400 EVO CAPS	SYPHON CRS400 EVO CAPS	SYPHON	SYPHON CRS400 EVO CAPS	SIFONE CRS400 EVO CAPS
23	9972.195	TUBO SILICONE 5X10 L.250MM	SILICONE TUBE 5X10 L.250MM			
24	U1101225	GUARNIZIONE CANALINO RACCOGLIGOC	SPECIAL SEAL	GUARNIZIONE CANALINO RACCOGLIGOC	GUARNIZIONE CANALINO RACCOGLIGOC	GUARNIZIONE CANALINO RACCOGLIGOC
25	11031225	NICK.SCREW AUT.TSP 3.5X9.5 DIN 7	NICK.SCREW AUT.TSP 3.5X9.5 DIN 7	VIS AUT.TSP 3.5X9.5 DIN 7982 C	SCHRAUBE 3.5X9.5 DIN7982C	NICK.SCREW AUT.TSP 3.5X9.5 DIN 7
26	U111.008	CONVOGLIATORE SACCHETTO FONDI CA	CONVEYOR DUMP	CONVEYEUR	CONVOGLIATORE SACCHETTO FONDI CA	CONVOGLIATORE SACCHETTO FONDI CA
27	11031007	VITE AUT.PT.TCB 3.5X12 WN 1441 Z	Screw AUT.PT.TCB 3.5X12 WN 1441	VIS AUT.PT.TCB 3.5X12	Linsen-Schraube 3.5x12 WN1441ZNP	VITE AUT.PT.TCB 3.5X12 WN 1441 Z
28	U116.006	ANELLO SACCO FONDI 8P	GROUND SACK RING 8P	ANNEAU SAC A MARC	Haltering für Kaffeesaatztüte	ANELLO SACCO FONDI 8P
29	0862.112	AGGANCIO CONT.SING.CAPS CRISTALL	CONTAINER COUPLER	CONTAINER COUPLER	AGGANCIO CONT.SING.CAPS CRISTALL	AGGANCIO CONT.SING.CAPS CRISTALL
30	U044.016	VITE TSP M4.0X16 UNI 7688 ZNP	screw TSP M4.0X16 UNI 7688 GALV.	VIS TSP M4.0X16 UNI 7688 GALV.	Schraube M4x16 Uni 7688 galv.	VITE TSP M4.0X16 UNI 7688 ZNP
31	11033496	LAMIERA SUPP. GRUPPO CAPS CRISTA	SHEET METAL SUPPORT GROUP CAPS	SHEET METAL SUPPORT GROUP CAPS	SHEET METAL SUPPORT GROUP CAPS	LAMIERA SUPP. GRUPPO CAPS CRISTA
32	11033496	PIASTRA SUPPORTO CONV. CAPSULE E	SUPPORT PLATE FOR EXHAUSTED CAPS	SUPPORT PLATE FOR EXHAUSTED CAPS	SUPPORT PLATE FOR EXHAUSTED CAPS	PIASTRA SUPPORTO CONV. CAPSULE E
33	U127.005	VITE TAP.T.TCB M4.0X8 DIN 7500C Z	screw TAP.T.TCB M4.0X8 DIN 7500C	VIS TCB M4X8	Linsen-Blechtschr. 4x8 DIN 7500	VITE TAP.T.TCB M4.0X8 DIN 7500C Z
34	12002032	VOLANTINO ZIGRINATO D.18 M5x40	KNOB D.18 M5x40	KNOB D.18 M5x40	KNOB D.18 M5x40	VOLANTINO ZIGRINATO D.18 M5x40
35	U116.005	VITE AUT.PT.TCB 3.0X8 WN 1441 ZN	screw AUT.PT.TCB 3.0X8 WN 1441	VIS DE FIXATION	Schraube 30 x 8	VITE AUT.PT.TCB 3.0X8 WN 1441 ZN
36	11032241	GRIGLIA X CONDOTTO CAPS	GRATE	GRILLE EVACUATION CAPS	GRIGLIA X CONDOTTO CAPS	GRIGLIA X CONDOTTO CAPS
37	11032241	CONVOGLIATORE FONDI CAPS CRS EVO	CONVEYER	CONVEYEUR	Rutsche Kaffeesaatz CRS EVO	CONVOGLIATORE FONDI CAPS CRS EVO
38	11032632	GUARNIZIONE X SIFONE	SEAL	SEAL	GUARNIZIONE X SIFONE	GUARNIZIONE X SIFONE
39	11033768	ASS.SCARICO CAPSULE ESAUSTO CRS	CONVEYOR EXPIRE CAPSULS CRS EVO	CONVEYOR EXPIRE CAPSULS CRS EVO	CONVEYOR EXPIRE CAPSULS CRS EVO	ASS.SCARICO CAPSULE ESAUSTO CRS
40	11033861	ASS.BRACCIO UGELLI CRISTALLO0400	NOZZLE ARM	SUPPORT SORTIE PRODUIT	Auslaufdüse FS400	ASS.BRACCIO UGELLI CRISTALLO0400
41	11033202	SUPPORTO BRACCIO CRISTALLO LAVOR	SUPPORT NOZZLE ARM	SUPPORT DE BRAS	Support Schwenkarm	SUPPORTO BRACCIO CRISTALLO LAVOR
42	11033186	ANELLO ELASTICO X GALLEGGIANTE	ELASTIC RING FOR FLOAT	ANNEAU POUR FLOTTEUR	Drainring	ANELLO ELASTICO X GALLEGGIANTE
43	9111.148	MICROINTERRUTTORE	MICROSWITCH	MICRO INTERRUPTEUR	Schwimmerschalter	MICROINTERRUTTORE
44	NE05.041	CATENELLA X GALLEGGIANTE FS400	CHAIN	CHAINE	Kette zu Schwimmer	CATENELLA X GALLEGGIANTE FS400
45	9111.775	GALLEGGIANTE X LIVELLO SCARICO	FLOAT FOR DISCHARGE LEVEL	FLOTTEUR	Schwimmer	GALLEGGIANTE X LIVELLO SCARICO
46	9111.130	CONTRAPPESO X GALLEGGIANTE	COUNTERWEIGHT FOR FLOAT	CONTREPOIDS	SCHWIMMER	CONTRAPPESO X GALLEGGIANTE
47	9111.147	PIASTRA SUPPORTO BRACCIO	PLATE	PLAQUE	Schwimmersteil	PIASTRA SUPPORTO BRACCIO
48	129670202	VITE PANELVIT TCB 3.5X16 TESTA D	TOB PANELVIT SCREW 3.5X16 TESTA	VIS TCB 3.5X16 TESTA D=8 ZNP	Blechschrabe ST 3.5X16-Z1-C ver	VITE PANELVIT TCB 3.5X16 TESTA D
49	140321560	OR 3187 NBR	O-RING 3187 NBR	JOINT NBR 3187	O-Ring 3187 NBR	OR 3187 NBR
50	9111.710.A20	BRACCIO GIREVOLE	NOZZLE ARM	BRAS MOBILE	Schwenkarm	BRACCIO GIREVOLE
51	129512903	VITE TCB PH-AB 2.9X13 UNI 6954 N	Screw TCB PH-AB 2.9X13 UNI 6954	VIS TCB	SCHRAUBE M.2.9X13 UNI 6954 NIK	VITE TCB PH-AB 2.9X13 UNI 6954 N
52	9111.719	PIASTRA MICRO GALLEGGIANTE	PLATE	PLAQUE	Plättchen Mikrosch. Schwimmer	PIASTRA MICRO GALLEGGIANTE
53	U109.003	VITE AUT.TCB 3.5X9.5 DIN 7981 C	Screw TCB 3.5X9.5 DIN 7981 C NIK	VIS TCB3.5X9.5 DIN 7981	Linsen-Blechtschr. 3.5x9.5 DIN 7981	VITE AUT.TCB 3.5X9.5 DIN 7981 C
54	0875.150	GOMMINO X VANO EROGAZIONE	RUBBER FOR DISPENSING COMP.	GOMME	Schutzgummi	GOMMINO X VANO EROGAZIONE
55	11001454	TUBO PVC 16x22 L.350mm	PVC TUBE 16x22 L.350 MM	TUBE PVC 16x22 L.350 MM	SCHLAUCH PVC Ø16X22 L=350MM	TUBO PVC 16x22 L.350mm
56	U1001.009	GOMMINO PARACOLPI	RUBBER BUFFER	AMORTISSEUR	Gummipuffer	GOMMINO PARACOLPI
57	9111.723	PIASTRA X BRACCIO	PLATE	PLAQUE	Platte Auslaufdüse	PIASTRA X BRACCIO
58	U116.002	VITE AUT.PT.TCB 3.5X16 WN 1441 Z	screw AUT.PT.TCB 3.5X16 WN 1441	VIS TCB 3.5 X 16	Schraube PT TCB 3.5x16 WN 1441 Z	VITE AUT.PT.TCB 3.5X16 WN 1441 Z
59	U116.002	ROSETTA PIANA 4.3X9 UNI 6592 ZNP	PLAIN WASHER 4.3X9 UNI 6592 GAL	RONDELL 4.3*9 UNI6592 ZNP	Scheibe A4.3 DIN 125 ver	ROSETTA PIANA 4.3X9 UNI 6592 ZNP
60	NE05.010	MICROINTERRUTTORE	MICROSWITCH	MICRO BAC EAUX USEES	Mikroschalter: Abtropfschale P5/3	MICROINTERRUTTORE
61	U207.002	MOTORIDUTTORE MECHTEX 25 RPM	GEARMOTOR MECHTEX 25 RPM	MOTEUR POUVRE MECHTEX 25 RPM	Getriebemotor MECHTEX 25 RPM	MOTORIDUTTORE MECHTEX 25 RPM
62	11033191	CAMMA BRACCIO	CAM ARM	CAMME DE BRAS	Nockenscheibe Brütharm Cristallo	CAMMA BRACCIO
63	9111.716.A20	BIELLA BRACCIO	CONNECTING ROD ARM	BIELLE DE BRAS	Pleuel Auslaufdüse	BIELLA BRACCIO
64	1111.715	BOCCOLA X MOLLA.BILANCERE PALETT	BUSH FOR SPRING COMPENSATE STIRR	BOCCOLA POUR RESSORT BALANCIER P	Buchse Feder Zuckpositionierer	BOCCOLA X MOLLA.BILANCERE PALETT
65	9111.204	SPESSORE MOTORE BRACCIO	SPACER MOTOR ARM	ENTRETOISE MOTEUR BRAS	Spacer Motorarm	SPESSORE MOTORE BRACCIO
66	11033193	VITE TCB M5.0X12 UNI 7687 ZNP	screw TCB M5.0X12 UNI 7687 GALV.	VIS TCB M5.0X12 UNI 7687 GALV.	Schraube M5x12 DIN 7985 verz.	VITE TCB M5.0X12 UNI 7687 ZNP
67	U043.015	PIASTRA SUPPORTO VENTOLA CRISTAL	SUPPORT PLATE FOR FAN CRISTALLO	SUPPORT PLATE FOR FAN CRISTALLO	Supporterplatte für Fan Cristallo	PIASTRA SUPPORTO VENTOLA CRISTAL
68	11033514	DADO M5 FLANGIATO BASE DENTELLAT	NUT M5 FLANGED INDENTED BASE	ECROU	Mutter M5 mit Flansch	DADO M5 FLANGIATO BASE DENTELLAT
69	U324.003					



N.POSI	COD	I - DESCRIZIONE	UK - DESCRIPTION	F - DESCRIPTION	D - BEZEICHNUNG	E - DESCRIPCION	NOTE
1	11032772	ASS.CARICATORE COMPLETO CAPS CL	LOADER COMPLETE CAPS CL	LOADER COMPLETE CAPS CLIN	LOADER COMPLETE CAPS CL	ASS.CARICATORE COMPLETO CAPS CL	LB
1	11033479	ASS.CARICATORE COMPLETO CAPS CC	LOADER COMPLETE CAPS CC	LOADER COMPLETE CAPS CC	LOADER COMPLETE CAPS CC	ASS.CARICATORE COMPLETO CAPS CC	CA
1	11034355	ASS.CARICATORE COMPLETO CAPS CO	LOADER COMPLETE CAPS CO	LOADER COMPLETE CAPS CO	LOADER COMPLETE CAPS CO	ASS.CARICATORE COMPLETO CAPS CO	CO
2	11032685	COPERCHIO CONTENITORE EVO CAPS	COVER CONTAINER	COVER CONTAINER	COVER CONTAINER	COPERCHIO CONTENITORE CAPS	
3	11032682	CONTENITORE EVO CAPS	CONTAINER	BAC	Bombenbehälter	CONTENITORE EVO CAPS	
4	U116.006	VITE AUT.PT TCB 3.5X12 WN 1441 Z	SCREW AUT.PT TCB 3.5X12 WN 1441	VIS TCB 3.5X12	VITE AUT.PT TCB 3.5X12 ZNP	VITE AUT.PT TCB 3.5X12 WN 1441 Z	
5	11033231	ASS. MOTORIDUTTORE GRUPPO CAPS E	RATIOMOTOR GROUP CAPS	RATIOMOTOR GROUP CAPS	RATIOMOTOR GROUP CAPS	ASS. MOTORIDUTTORE GRUPPO CAPS EV	
6	11032124	SCHEDA 2 SENSORI MOTORIDUTTORE	CARD 2 SENSOR RATIO MOTOR	CARTE SONDE MOTOREDUCTEUR	Sensorkarte Brühgruppenantrieb	SCHEDA 2 SENSORI MOTORIDUTTORE	
7	U207.002	ROSETTA PIANA 4.3X9 UNI 6592 ZNP	PLAIN WASHER 4.3X9 UNI 6592 GAL	RONDELL 4.3*9 UNI6592 ZNP	Scheibe A4, 3 DIN 125 verz.	ROSETTA PIANA 4.3X9 UNI 6592 ZNP	
8	U005.010	VITE TE M4.0X14 UNI 5739 ZNP	screw TE M4.0X14 UNI 5739 GALV.	VIS TE M4X14 UNI 5739 GALV	Sechskantschraube M4x14 DIN 933	VITE TE M4.0X14 UNI 5739 ZNP	
9	11002211	PROTEZIONE SCHEDA MOTORIDUTTORE	CARD PROTECTION RATIO MOTOR	CARTER MOTOREDUCTEUR	ABDECKUNG BRÜHGRUPPENANTRIEB	CARD PROTECTION RATIO MOTOR	
10	11031124	ASS.CAMMA MOTORIDUTTORE CAPS	CAM	CAMMA MOTORIDUTTORE CAPS	CAMMA MOTORIDUTTORE CAPS	CAMMA MOTORIDUTTORE CAPS	
11	U005.012	VITE TE M4.0X30 UNI 5739 ZNP	screw TE M4.0X30 UNI 5739 GALV.	VIS TE M4.0X30 UNI 5739 GALV.	Sechskantschraube M4x30 DIN933 v	VITE TE M4.0X30 UNI 5739 ZNP	
12	11002964	DISTANZIALE CENTRAGGIO SCHEDA 2	SPACE FOR CENTRAL CARD 2 SENSORY	PLOT DE CARTE	ABSTANDHALTER SENSORENKARTE	DISTANZRIEHO CO	
13	NL04.014	DISTANZ. RIHO CO CRLCBSRE-6-19 H=9	SPACER CARD H=9.5	PLOT DE CARTE H=9.5	Abstandhalter H=9.5	ANELLO EL.BLOCC ALBERI D=8 UNI 7	
14	120340804	ANELLO EL. BLOCC ALBERI D=8 UNI 7	EL. SHAFT RETAIN RING D=8 UNI 74	CIRCLIP D=8 Uni 7436	Fächerschleibe D=8 DIN 7436	MOTORID.LIP 112B 24VDC 11RPM UCL	
15	12000232	MOTORID.LIP 112B 24VDC 11RPM UCL	LIP RATIO MOTOR ST. 112B 24VDC 11R	MOTOREDUCTEUR ST. 112B 24Vdc	Brühgruppenmotor 24VDC 11 RPM	GIUNTO C/ALBERO PRESSOFUSOX MOTO	
16	11002133	PIASTRA SUPP.MOTORE GRUPPO CAPS	JOINT WITH SHAFT FOR RATIO MOTOR	AXE MOTOREDUCTEUR	Kuppelschwelle	PIASTRA SUPP.MOTORE GRUPPO CAPS	
17	11033219	ROSETTA UNI 8842 A4 BRUNITA	SUPPORT PLATE MOTOR	PLAQUE SUPPORT MOTEUR	SUPPORT PLATE MOTOR	ROSETTA UNI 8842 A4 BRUNITA	
18	128310404	WASHER UNI 8842 A4 BURNRISHED	WASHER UNI 8842 A4 BURNRISHED	RONDELLE UNI 8842 A4	Fächerschleibe A4, 3 DIN 6798 verz	VITE TCB M4X10 UNI 7687 ZNP	
19	129824002	TGB SCREW M4X20 UNI 7687 ZNP	TOB SCREW M4X20 UNI 7687 ZNP	VIS TCB M4X20 UNI 7687	Schraube M4x10	VITE TCB M4X10 UNI 7687 ZNP	
20	U407.001	SPINA ELASTICA 3.0X20 UNI 6874	ELASTIC PIN 3.0X20 UNI 6874	PION ELASTIQUE 3.0x20 Uni 6875	Spannstift M3.0x20 UNI 6874	SPINA ELASTICA 3.0X20 UNI 6874	
21	129825002	VITE TCB M4X20 UNI 7687 ZNP	TOB SCREW M4X20 UNI 7687 ZNP	VIS TCB M4X8 UNI 7687	Spannstift M3.0x20 UNI 6874	VITE TCB M4X20 UNI 7687 ZNP	
22	12001926	FERMACAVO FISSA VITE DIAM.4.5 6	CABLE CLAMP SCREW FASTENING 6571	FERMACAVO FISSA VITE DIAM.4.5 6	FERMACAVO FISSA VITE DIAM.4.5 6	FERMACAVO FISSA VITE DIAM.4.5 6	
23	11031030	MOLLA AGITATORE CAPS	SPECIAL SPRING	RESSORT	Feder	MOLLA AGITATORE CAPS	
24	11032145	ASS. ROTORE CAPS	ROTORE CAPS	ASS. ROTOR BAC A CAPSULES	ASS ROTORE CAPS	ASS ROTORE CAPS	LB
24	11032373	ASS. ROTORE CAPS CA	ROTORE CAPS CA	ASS. ROTORE CAPS CA	ASS ROTORE CAPS CA	ASS ROTORE CAPS CA	CA
24	11034281	ASS. ROTORE CAPS COVIM	ROTORE CAPS COVIM	ASS. ROTORE CAPS COVIM	ASS. ROTORE CAPS COVIM	ASS ROTORE CAPS COVIM	CO
25	129720102	VITE TE M4X20 UNI 5739 ZNP	TE SCREW M4X20 UNI 5739 ZNP	VIS TE M4X20 UNI 5739 ZNP	Schraube M4x20 DIN 933 verz.	VITE TE M4X20 UNI 5739 ZNP	
26	11031024	LEVA SICUREZZA CAPS	SAFETY LEVER CAPS	LEVA SICUREZZA CAPS	LEVA SICUREZZA CAPS	LEVA SICUREZZA CAPS	
27	NV01.006	PIEDINO ADESIVO	ADHESIVE FOOT	PIED ADHESIF	Gerätefuß	PIEDINO ADESIVO	
28	9111.397	MOLLA X BACINELLA/LEVA RECUP.MON	SPRING FOR TRAY /LEVER COIN RECO	RESSORT LEVIER	Feder zu Hebel Geldrückgabe	MOLLA X BACINELLA/LEVA RECUP.MON	
29	U142.008	PANELVIT TSP 3.5X12 DIN 7505 A Z	PANELVIT TSP 3.5X12 DIN 7505 A G	VIS TSP 3.5X12 DIN 7505 A GAL	Schraube TSP 3.5x12 DIN 7505	PANELVIT TSP 3.5X12 DIN 7505 A Z	
30	U140.017	PANELVIT TCB 3.0X20 DIN 7505 B Z	PANELVIT TCB 3.0X20 DIN 7505 B G	VIS TCB 3x20	Linsen-Blechtschr. 3x20 DIN 7505	PANELVIT TCB 3.0X20 DIN 7505 B Z	
31	11032699	SOSTEGNO SUPPORTO ESTERNO ROTORE	SUPPORT EXTERNAL ROTOR	SUPPORT EXTERNAL ROTOR	SUPPORT EXTERNAL ROTOR	SOSTEGNO SUPPORTO ESTERNO ROTORE	
32	U324.006	DADO M4 FLANGIATO BASE DENTELLAT	NUT M4 FLANGED INDENTED BASE	ECROU	Sechskantmutter M4 DIN 934	DADO M4 FLANGIATO BASE DENTELLAT	
33	11008644	PERNO ASTA SERRATURA	LOCK PIN	ECROU DE BLOCAGE	PERNO ASTA SERRATURA	PERNO ASTA SERRATURA	
34	12002031	VOLANTINO ZIGRINATO D.18 M5x15	KNOB D.18 M5x15	KNOB D.18 M5x15	KNOB D.18 M5x15	VOLANTINO ZIGRINATO D.18 M5x15	
35	15004268	ADESIVO ALTEZZA CAPSULE CAFFITAL	ADHESIVE HEIGHT CAPSULE CAFFITAL	ADHESIVE HEIGHT CAPSULE CAFFITAL	ADHESIVE HEIGHT CAPSULE CAFFITAL	ADESIVO ALTEZZA CAPSULE CAFFITAL	
36	11032710	LAMIERA SOSTEGNO CAPS NEW	SUPPORT SHEET METAL CAPS	SUPPORT SHEET METAL CAPS	SUPPORT SHEET METAL CAPS	LAMIERA SOSTEGNO CAPS NEW	
37	11031027	SUPPORTO ESTERNO ROTORE CAPS	SUPPORTO ESTERNO ROTORE CAPS	SUPPORTO ESTERNO ROTORE CAPS	SUPPORTO ESTERNO ROTORE CAPS	SUPPORTO ESTERNO ROTORE CAPS	
38	11031752	MOTORIDUTTORE ORIENTABILE 24V CA	RATIOMOTOR 24V CAPS	MOTEUR SPIRALE 24V	Getriebemotor 24V	MOTORIDUTTORE ORIENTABILE 24V CA	
39	U207.004	ROSETTA PIANA 4.3X16 UNI 6592 ZN	PLAIN WASHER 4.3X16 UNI 6592 GAL	RONDELL 4.3*16 UNI6592ZNP	Unterlegscheibe 4.3x16 UNI 6592 ZN	ROSETTA PIANA 4.3X16 UNI 6592 ZN	
40	NE17.013	FERMACAVO	CABLE RETAINER	CABLE RETAINER	Kabelhalterung	FERMACAVO	
41	11032533	PERNO ROTAZIONE MODULO CAPS	ROTATION PIN	PIVOT ROTATION	PERNO ROTAZIONE MODULO CAPS	PERNO ROTAZIONE MODULO CAPS	
42	U110.002	VITE AUT.TCB 3.5X13 DIN 7981 F Z	screw AUT.TCB 3.5X13 DIN 7981 F	VIS TCB 3.5X13	Linsen-Blechtschr. 3.5x13 DIN 7981 F Z	VITE AUT.TCB 3.5X13 DIN 7981 F Z	
43	11032534	SUPPORTO CANALE CARICATORE	SUPPORT CHANNEL LOADER	SUPPORT CHANNEL LOADER	SUPPORT CHANNEL LOADER	SUPPORTO CANALE CARICATORE	
44	11031025	COPERTURA PALETTA SCARICO CAPS	STIRRER DRAIN COVER	COUVERCLE	COPERTURA PALETTA SCARICO CAPS	COPERTURA PALETTA SCARICO CAPS	
45	11031062	MOTORIDUTTORE 24V CAPS	RATIOMOTOR 24V CAPS	MOTEUR SPIRALE 24V	Getriebemotor 24V	MOTORIDUTTORE 24V CAPS	
46	11031022	CANALE CONVOGLIATORE CAPS	CHANNEL CONVEYOR CAPS	CANAL CONVOYEUR CAPSULES	CANALE CONVOGLIATORE CAPS	CANALE CONVOGLIATORE CAPS	
46	11032638	CANALE CONVOGLIATORE CAPS CA	CHANNEL CONVEYOR CAPS CA	CHANNEL CONVEYOR CAPS CA	CHANNEL CONVEYOR CAPS CA	CANALE CONVOGLIATORE CAPS CA	
47	11031021	DEVIAZIONE CONVOGLIATORE CANALE C	SWITCH CHANNEL CONVEYOR	DEVIATEUR CONVOYEUR CANAL	DEVIAZIONE CONVOGLIATORE CANALE C	DEVIAZIONE CONVOGLIATORE CANALE C	
48	11031023	COPERTURA CONVOGLIATORE CAPS	COVER CONVEYOR CAPS	COUVERCLE CONVOYEUR CAPS	COPERTURA CONVOGLIATORE CAPS	COPERTURA CONVOGLIATORE CAPS	
49	11031026	PALETTA SCARICO CAPS	STIRRER DRAIN CAPS	ECHAPPEMENT PALETTE CAPS	PALETTA SCARICO CAPS	PALETTA SCARICO CAPS	



N.POSI	COD	I - DESCRIZIONE	UK - DESCRIPTION	F - DESCRIPTION	D - BEZEICHNUNG	E - DESCRIPCION	NOTE
1	1863.A10	ASS.MIXER A SPIRALE FS400	ASS.MIXER FS400	ENSEMBLE MIXER THE	Spiralmischer kpl.t. FS400	ASS.MIXER A SPIRALE FS400	
2	9972.057	TUBO SILICONE 5X8 L.2000MM	SILICONE TUBE 5X8 L.2000MM	TUBE DE FIXATION	Siliconschlauch 5x8, l=2mtr. bra	TUBO SILICONE MARRON 5X8 L.2000	
3	U116.005	VITE AUT.PT.TCB 3,0X8 WN 1441 ZN	screw AUT.PT.TCB 3,0X8 WN 1441	VIS DE FIXATION	Schraube 30 x 8	VITE AUT.PT.TCB 3,0X8 WN 1441 ZN	
4	U207.004	ROSETTA PIANA 4,3X16 UNI 6592 ZN	PLAIN WASHER 4,3X16 UNI 6592 GAL	RONDELL 4,3*16 UNI6592ZNP	Unterlagscheibe 4,3X16 UNI 5931	ROSETTA PIANA 4,3X16 UNI 6592 ZN	
5	9111.209.060	CORSORE X FISSAGGIO MIX A SPIRAL	CURSOR FOR SPIRAL MIXER FIXING	COURSEUR X FISSAGGIO MIX A SPIRALE	Verschluss Gehäuse Teemischer P50	CORSORE X FISSAGGIO MIX A SPIRAL	
6	9111.211	MOLLA X CURSORE MISCELATORE	SPRING FOR MIXER CURSOR	RESSORT DE CURSEUR	Feder für Schieber	MOLLA X CURSORE MISCELATORE	
7	9111.643.060	MISCELATORE THE X TUBO 11 MM	RAPID FIXING MIXER	BOL. PROD.LYOHPLISE SEC	Trichterabdeckung braun	MISCELATORE THE X TUBO 11 MM	
8	9111.010.060	COPERCHIO X IMBUTO MARRON	LID FOR FUNNEL BROWN	BOL. PROD.LYOHPLISE SEC	Trichterabdeckung braun	COPERCHIO X IMBUTO MARRON	
9	9111.011.060	GUARNIZIONE X IMBUTO MARRON	SEAL FOR FUNNEL BROWN	RONDELLE DE BOL	Dichtung Trichter P7/P10	GUARNIZIONE X IMBUTO MARRON	
10	9111.009.060	IMBUTO X POLVERI MARRON	FUNNEL FOR POWDERS BROWN	BOL. PROD.LYOHPLISE SEC	Trichter Pulver P7/P10	IMBUTO X POLVERI MARRON	
11	11011394	ASS.UGELLO ESPRESSO D.3	NOZZLE ASS. ESPRESSO D.3	DOUILLE ESPRESSO D3	NOZZLE ESPRESSO D.3	ASS.UGELLO ESPRESSO D.3	
12	9111.771.270	AGG.MOTORE ARANCIO RAL2004 MIXER	MOTOR COUPLING ORANGE RAL	AGG.MOTORE ARANCIO RAL2004 MIXER	Motoraufhängung	AGG.MOTORE ARANCIO RAL2004 MIXER	
13	9121.248.00P	MOTORE MIXER '05 24V DC - M.B.T.	MOTOR MOTOR '05 24V DC	MOTEUR MIXEUR '05 24V DC	Motormotor 24V DC Diamante	MOTORE MIXER '05 24V DC - M.B.T.	
14	9111.773.060	ANELLO PROTEZIONE MOTORE MIXER '05	MOTOR PROTECTION RING	ANNEAU DE PROTECTION MOTEUR MIXE	Distanzbuchse	ANELLO PROTEZIONE MOTORE MIXER '05	
15	9972.055	TUBO SILICONE 7X11 L.2000MM	SILICONE TUBE 7X11 L.2000MM	TUBE SILICONE 8X12	Siliconschlauch 8x12, l=2mtr.	TUBO SILICONE 8X12 L=2000 MM	
16	NV99.072	FASCETTA STRINGITUBO D. 11.6/12.	HOSE CLAMP D. 11.6/12.3	ATTACHE D. 11.6/12.3	Schlauchklemme D=11.6-12.3	FASCETTA STRINGITUBO D. 11.6/12.	
17	9111.349	UGELLO EROGAZIONE GOMITO	ELBOW DISPENSING NOZZLE	BUSE SORTIE COUDE	Produktauslaufanschluß beweglich	UGELLO EROGAZIONE GOMITO	
18	U116.006	VITE AUT.PT.TCB 3,5X12 WN 1441 Z	SCREW AUT.PT.TCB 3,5X12 WN 1441	VIS AUT.PT.TCB 3,5X12	Linse-Schraube 3,5x12 WN1441ZNP	VITE AUT.PT.TCB 3,5X12 WN 1441 Z	
19	9111.769.150	FLANGIA MIXER '05	MIXER FLANGE	CORPS DE MIXER '05	Flansch zu Mischermotor	FLANGIA MIXER '05	
20	9111.770.060	COPERTURA FLANGIA MIXER '05	COVER MIXER FLANGE	COLLERETTE COUVERCLE MIXER	Abdeckung Flansch zu Mischermoto	COPERTURA FLANGIA MIXER '05	
21	NM03.012	OR ORM 0320-25 NBR	OR ORM 0320-25 NBR	JOINT 0320-25 NBR	O-Ring 0320-25 P7 NBR	OR ORM 0320-25 NBR	
22	9111.772.060	VENTOLINA A DISCO MIXER '05	DISK FAN	DISQUE INTERMEDIAIRE	Mixerflügel	VENTOLINA A DISCO MIXER '05	
23	NM05.015	V-RING MIXER '05	V-RING MIXER '05	JOINT MIXEUR '05	V-Ring Mixer '05	V-RING MIXER '05	
24	9110.160.06P	ASS.MIXER '05 24V DC	ASS.MIXER '05 24V DC	MIXEUR COMPLET 24V DC	Mixermotor kpl.t. 24V	ASS.MIXER '05 24V DC	
25	9111.230.270	GHIERA BLOCCAGGIO MIXER ARANCIO	MIXER LOCKING RING NUT ORANGE RA	BAGUE DE BLOCCAGE MIXEUR	Verschlußring Mischbeh.Inst.-Kaf	GHIERA BLOCCAGGIO MIXER ARANCIO	
26	9111.227.060	CORPO MIXER	MIXER CASING	CORPS MIXEUR 5P LYO	Mixergehäuse P500 / CombiSnack	CORPO MIXER	
27	9111.027.060	ASS. CORPO MIX	MIX CASING ASS.	KIT MIXEUR COMBI	Mischerbehälter kpl. inst.-Kaf	ASS. CORPO MIX	
28	9111.232.060	MANICOTTO PORTATUBO STANDARD	STD TUBE HOLDER SLEEVE	RACCORD TUBE	Anschlußmuffe Mischbehält.stand.	MANICOTTO PORTATUBO STANDARD	
28	9111.233.060	MANICOTTO PORTATUBO DECAFFEINATO	DECAFF.TUBE HOLDER SLEEVE	EMBOUT TUBE	Anschlußstück	MANICOTTO PORTATUBO DECAFFEINATO	
29	11025295	"ASS.TUBO TEFLON 3X6 L.170 1/8"-1"	"TEFLON TUBE 3X6 L.170 1/8"-1/8"	"ENS.TUBE TEFLON 3X6 L.170 1/8"-1"	Teflonschlauch 3x6 / l=170mm 1/8	"ASS.TUBO TEFLON 3X6 L.170 1/8"-1"	
30	9991.059	RACCORDO BICONE DIR.M 1/8X06 OTT	STRAIGHT BICONE CONNECTOR M 1/8X	RACCORD DE CONNEXION BICONE M 1/8	STRAIGHT BICONE CONNECTOR M 1/8X	RACCORDO BICONE DIR.M 1/8X06 OTT	
31	129516803	VITE TCB 3,5X19 DIN 7981 NIK	SCREW TCB3,5X19 DIN 7981 NICK	VIS 3,5*19 DIN 7981	Linse-Blechs. 3,5x19 DIN 7981 N	VITE TCB 3,5X19 DIN 7981 NIK	
32	20005373	RIC. BOBINA EVT HS1 11023762	SOLENOID X HS1 11023762	BOBINE ELECTROVANN.HS1 11023762	Spule HS1 11023762	RIC. BOBINA EVT HS1 11023762	
33	12001169	TAPPO OTTONE 1/8 GAS CONICO TEA	BRASS CAP 1/8 GAS CONICAL TEA	BOUH.LAITON 1/8 GAS CONIQ TEA	Sechskantschraube 1/8", Messing	BLOCCETTO 4 ELETTROVALVOLE DC O	
34	11011470	BLOCCETTO 4 ELETTROVALVOLE DC O	BLOCK 4 ELECTROVALVE DC OLAB TEA	BLOCH 4 ELECTROVANNES DC OLAB TEA	4-Elektroventilsatz DC OLAB TEA	BLOCCETTO 4 ELETTROVALVOLE DC O	
35	NM01.004	OR 2025 SILICONE	OR 2025 SILICONE	JOINT 2025	O-Ring 2025 Silicon	OR 2025 SILICONE	
36	11011453	RACCORDO PORTAGOMMA TEA	RUBBER HOLDER CONNECTOR TEA	RACCORD TEA	Verschraubung mit Schlauchanschli	RACCORDO PORTAGOMMA TEA	
37	11033756	SUPP.BLOCCETTO E'VALV.CRS400 EV	ELECTROVALVE SUPPORT	SUPPORT ELECTROVANNE	AUFNAHME ELEKTROVENTIL	SUPP.BLOCCETTO E'VALV.CRS400 EV	
38	20005374	ASS.NUCLEO FIS+MOB.X 11009225	ASS.NUCLEUS FIS+MOB.X 11009225	NUCLEUS MOB. 6000BH/BODN X 11009	SPULENKERN MIT FEDER X 11009225	ASS.NUCLEO FIS+MOB.X 11009225	
39	20007305	RIC. NUCLEO EVT HS1 11023762	SPARE EV MOBILE CORE 11023762	RIC. NUCLEO EVT HS1 11023762	SPARE EV MOBILE CORE 11023762	RIC. NUCLEO EVT HS1 11023762	

Il Costruttore si riserva il diritto di modificare, senza preavviso, le caratteristiche delle apparecchiature presentate in questa pubblicazione; declina inoltre ogni responsabilità per le eventuali inesattezze imputabili ad errori di stampa e/o trascrizione contenute nella stessa.

Le istruzioni, i disegni, le tabelle e le informazioni in genere contenute nel presente fascicolo sono di natura riservata e non possono essere riprodotte ne completamente ne parzialmente od essere comunicate a terzi senza l'autorizzazione scritta del Costruttore che ne ha la proprietà esclusiva.

The manufacturer reserves the right to modify, without prior notice, the characteristics of the equipment described in this publication; and further declines to accept any responsibility for any inaccuracies contained in this publication which can be ascribed to printing and/or transcription errors.

All instructions, drawings, tables and information contained in this publication are confidential and can neither be reproduced, completely or in part, nor be transmitted to third parties without the written permit of the Manufacturer, who has the sole ownership.

Le fabricant se réserve le droit de modifier, sans préavis, les caractéristiques des appareils présentes dans cette publication; en outre, elle decline toute responsabilité pour d'éventuelles inexactitudes imputables à des erreurs d'impression et/ou de transcription.

Tous droits de reproduction, complète ou partielle, des instructions, des dessins, des tableaux et de toutes les informations contenues dans cette publication sont réservés. Aucune communication à un tiers ne peut être faite sans une autorisation par écrit du Constructeur qui en a la propriété exclusive.

Der Hersteller behält sich das Recht vor, die Eigenschaften der hier beschriebenen Geräte ohne Voranzeige zu ändern und lehnt gleichzeitig jede Verantwortung für mögliche Unrichtigkeiten ab, die auf Druckfehler oder Abschreibfehler zurückzuführen sind.

Alle Anweisungen, Zeichnungen, Tabellen und Informationen, die im allgemeinen im vorliegenden Band enthalten sind, müssen als vertraulich betrachtet werden und können weder teilweise noch vollständig reproduziert bzw an Dritte ohne die schriftliche Ermächtigung des Herstellers weitergegeben werden, der das Alleineigentum besitzt.

El Constructorse reserva el derecho de modificar, sin previo aviso, las características de los aparatos presentados en esta publicación; además declina toda responsabilidad por los eventuales inexactitudes imputables a errores de imprenta y/o transcripción contenidos en la misma.

Las introducciones, los dibujos, las tablas y las informaciones en general contenidos en este fascículo son de tipo reservado y no se pueden reproducir, completamente o en parte, ni comunicar a terceros si la autorización escrita del Fabricante, el cual tiene la propiedad exclusiva.

