

# Cristallo 600 EVO

230V - 50Hz  
120V - 60Hz



IT	Italiano
EN	English
FR	Français
DE	Deutsch
ES	Español

(IT)

(EN)

(FR)

(DE)

(ES)

**SOMMARIO**

**INDEX**

**INDEX**

**VERZEICHNIS**

**INDICE**

<b>Tav. 01</b>	Mobile	Unit	Meuble	Unterschrank	Mueble
<b>Tav. 02</b>	Modulo motori e caffè	Motor and coffee module	Module moteurs et café	Motor- und Kaffeemodul	Módulo motores y café
<b>Tav. 03</b>	Porta parte interna	Inner part door	Porte partie interne	Tür Innenseite	Puerta parte interna
<b>Tav. 04</b>	Porta	Door	Porte	Tür	Puerta
<b>Tav. 05</b>	Circuito idraulico HS1 - T.T.T.	Hydraulic circuit HS1 - T.T.T	Circuit hydraulique HS1 - T.T.T.	Hydraulischer Kreislauf	Circuito hidráulico HS1 - T.T.T.
	HS2 - T.T.T. 120V	HS2 - T.T.T. 120V	HS2 - T.T.T. 120V	HS1 - T.T.T. HS2 - T.T.T. 120 V	HS2 - T.T.T. 120V
<b>Tav. 06</b>	Contenitori	Containers	Réipients	Behälter	Contenedores
<b>Tav. 07</b>	Contenitori	Containers	Réipients	Behälter	Contenedores
<b>Tav. 08</b>	Gruppo erogazione	Dispensing group	Groupe de distribution	Brühgruppe	Grupo dispensación
<b>Tav. 09</b>	Gruppo caldaia e motori	Heater and motors group	Groupe chaudière et moteurs	Kesselgruppe und Motoren	Grupo caldera y motores
<b>Tav. 10</b>	Non presente	Not present	Non présent	Nicht vorhanden	No presente
<b>Tav. 11</b>	Gruppo caldaia HS2	Heater group HS2	Groupe chaudière HS2	Kesselgruppe HS2	Grupo caldera HS2
<b>Tav. 12</b>	Gruppo caldaia T.T.T. 120V	Heater group T.T.T. 120V	Groupe chaudière T.T.T. 120V	Kesselgruppe T.T.T. 120V	Grupo caldera T.T.T. 120V
<b>Tav. 13</b>	Distributore bicchieri	Cup dispenser	Distributeur gobelets	Becherspender	Distribuidor vasos
<b>Tav. 14</b>	Distributore zucchero/palette	Dispenser of scoops and sugar	Distributeur sucre/palettes	Rührstäbchen-und Zuckerspender	Distribuidor paletas y azúcar
<b>Tav. 15</b>	Modulo motori e caffè Caps	Caps motor and coffee module	Module moteurs et café Caps	Motoren und Kaffeemodul Caps	Módulo motores y café Caps
<b>Tav. 16</b>	Gruppo caricatore e motoriduttore caps	Caps loader and gear motor group	Groupe chargeur et motoréducteur Caps	Lader und Getriebemotoreinheit Caps	Grupo cargador y motorreductor caps
<b>Tav. 17</b>	Gruppo erogazione caps	Caps dispensing group	Groupe de distribution Caps	Brühgruppe Caps	Grupo dispensación Caps
<b>Tav. 18</b>	Componenti elettrici	Electrical parts	Composants électriques	Elektrische Komponenten	Componenti elettrici
<b>Tav. 19</b>	Gruppo caffè 7 grammi	7-gram coffee group	Groupe café 7 grammes	Kaffeegruppe 7 Gramm	Grupo café 7 gramos
	Gran Gusto	“Gran gusto”	Gran Gusto	Gran Gusto	Gran Gusto

(IT)

(EN)

(FR)

(DE)

(ES)

**SOMMARIO**

**INDEX**

**INDEX**

**VERZEICHNIS**

**INDICE**

**Tav. 20**

Gruppo caffè 9 grammi

9-gram coffee group

Groupe café 9 grammes

Kaffeegruppe 9 Gramm

Grupo café 9 gramos

**Tav. 21**

Gruppo caffè T.T.T. 10 grammi

Coffee group T.T.T. 10 grams

Groupe café T.T.T. 10 grammes

Kaffeegruppe T.T.T. 10 Gramm

Grupo café T.T.T. 10 gramos

**Tav. 22**

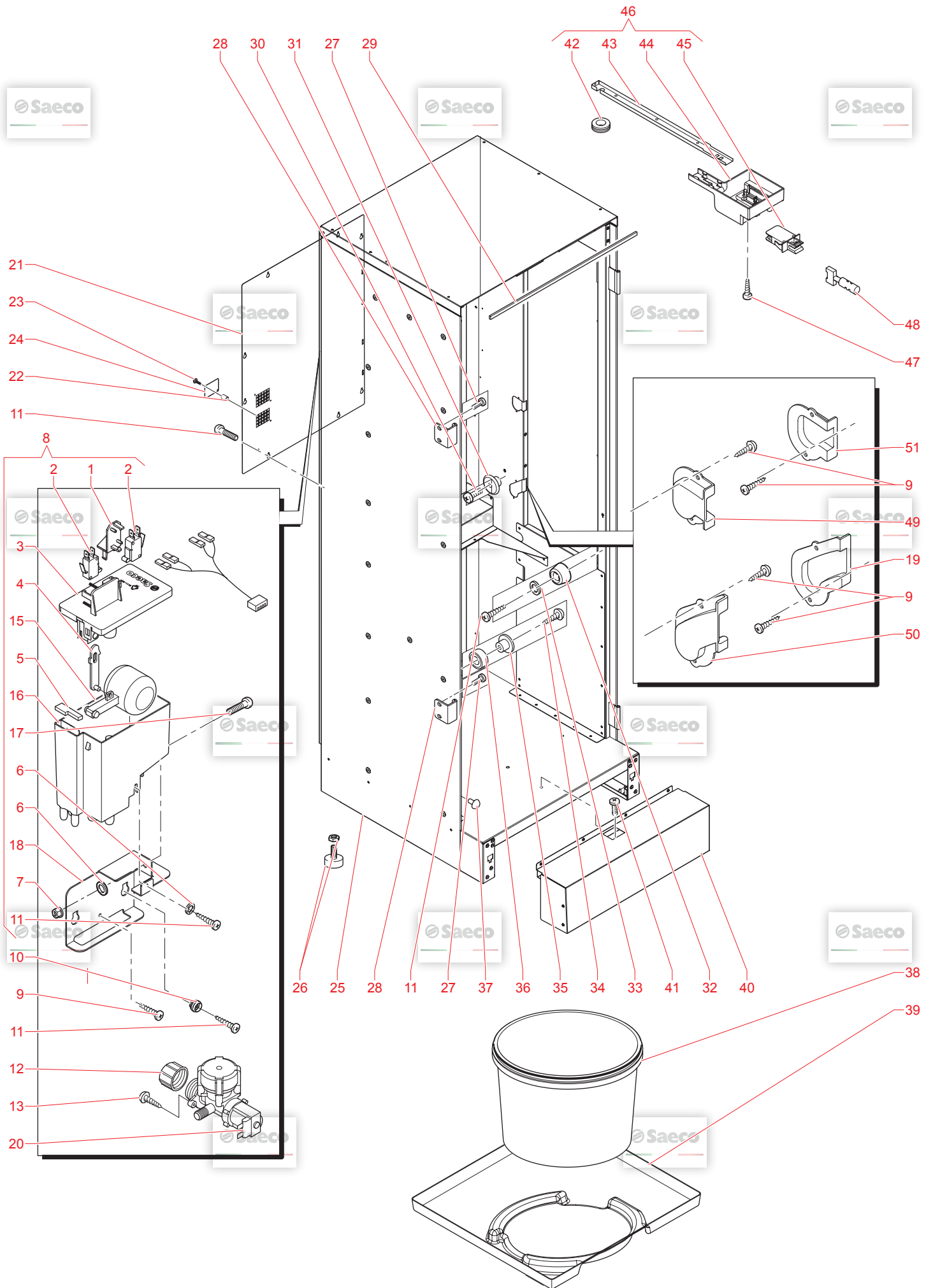
Gruppo caffè Caps

Coffee group Caps<sup>®</sup>

Groupe café Caps

Kaffeegruppe Caps

Grupo café Caps



N.POSI	COD	I - DESCRIZIONE	UK - DESCRIPTION	F - DESCRIPTION	D - BEZEICHNUNG	E - DESCRIPCION
1	9161.207.150	SUPP.MICRO RUB.M5000 GRI.	GREY FAUCET MICRO SUPPORT M5000	MICRO PISUPPORT BUISE	Montagewinkel zu Microschalter	SUPP.MICRO RUB.M5000 GRI.
2	NE05.062	MICROINTERRUTTORE CROTELLO	MICROSWITCH + WHEEL	MICROCONTACT	Microschalter zu Schimmer	MICROINTERRUTTORE CROTELLO
3	9111.623	COPERCHIO X SERBATOIO AIR BREAK	LID TANK AIR BREAK	COVERGLAC BAC TAMPON	DECKEL ZU AIRBREAK	COPERCHIO X SERBATOIO AIR BREAK
4	9111.621	BIELLA X SERBATOIO ACQUA	CONNECTING ROD TANK WATER	BIELLE BAC TAMPON	Hebel zu Ausgleichsbehälter	BIELLA X SERBATOIO ACQUA
5	9111.632	GOMMINO X AIR BREAK	RUBBER FOR AIR BREAK	GARNITURE BAC TAMPON	GUMMI ABDECKUNG	GOMMINO X AIR BREAK
6	U207.009	ROSETTA PIANA 5.5X15 UNI 6593 ZN	PLAIN WASHER 5.5X15 UNI 6593 GA	RONDELLE	Scheibe 5.5x15, verzinkt	ROSETTA PIANA 5.5X15 UNI 6593 ZN
7	U324.003	DADO M5 FLANGIATO BASE DENTELLAT	NUT M5 FLANGED INDENTED BASE	ECROU	Mutter M5 mit Flansch	DADO M5 FLANGIATO BASE DENTELLAT
8	U1006703	ASS.AIR BREAK CRISTALLO400	ASSEMBLY AIR BREAK CRISTALLO400	AIR BREAK FS400	Air Break kpl. CRISTALLO 400	ASS.AIR BREAK CRISTALLO400
9	U143.022	VITE T.M.T. K.F.R. 3.5X9.5 ZNP	screw T.M.T. K.F.R. 3.5X9.5 ZNP	VIS T.M.T. K.F.R. 3.5X9.5 ZNP	Schraube 3.5x9.5 ZNP	VITE T.M.T. K.F.R. 3.5X9.5 ZNP
10	U110.054	PERNO X BORCHIA D.8 POM	PIN FOR BOSS D.8	ENTRETOISE D.8	PIN FOR BOSS D.8	PERNO X BORCHIA D.8 POM
11	U110.005	VITE AUT.TCB 3.9X9.5 DIN 7981 F	screw AUT.TCB 3.9X9.5 DIN 7981 F	VIS AUT.TCB 3.9X9.5 DIN 7981 F	Insensblechschraube 3.9x9.5 DIN	VITE AUT.TCB 3.9X9.5 DIN 7981 F
12	NV03.002	"TAPPO 3/4" "KAPSTO 800R 3/4"	"CAP 3/4" "KAPSTO 800R 3/4"	BOUCHON 3/4 KAPSTO 800R 3/4	ABDECKUNG 3/4"	"TAPPO 3/4" "KAPSTO 800R 3/4"
13	U110.002	VITE AUT.TCB 3.5X13 DIN 7981 F Z	screw AUT.TCB 3.5X13 DIN 7981 F	VIS TCB 3.5X13	Insens-Blechschr. 3.5x13 DIN 798	VITE AUT.TCB 3.5X13 DIN 7981 F Z
14	U1033893	CABLAGGIO MICRO AIR BREAK CRS600	HARNES MICRO AIR BREAK CRS600 E	HARNES MICRO AIR BREAK CRS600 E	HARNES MICRO AIR BREAK CRS600 E	CABLAGGIO MICRO AIR BREAK CRS600
15	9111.508	GALLEGGIANTE X VASCHETTA AIR BRE	FLOAT FOR AIR BREAK BOWL	FLOTTEUR BAC TAMPON	SCHWIMMER	GALLEGGIANTE X VASCHETTA AIR BRE
16	9111.641	SERBATOIO AIR BREAK C/FORO	TANK AIR BREAK	BAC TAMPON	AIRBREAK / TANK INSTANT	SERBATOIO AIR BREAK C/FORO
17	U043.015	VITE TCB M5.0X12 UNI 7687 ZNP	screw TCB M5.0X12 UNI 7687 GALV.	VIS TCB M5.0X12 UNI 7687 GALV.	Schraube M5x12 DIN 7985 verz.	VITE TCB M5.0X12 UNI 7687 ZNP
18	U043.016	SUPPORTO AIR BREAK	AIR BREAK SUPPORT	SUPPORT AIR BREAK	Support zu Ausgleichsbehälter	SUPPORTO AIR BREAK
19	1863.019.A20	GUIDA INFERIORE DX PIASTRA	LOWER GUIDE RIGHT PLATE	GUIDE INFÉRIEUR DROIT	Führung unten, rechts	GUIDA INFERIORE DX PIASTRA
20	9121.057.00P	ELETTROVALVOLA DI SICUREZZA 24V	SAFETY ELECTROVALVE 24V DC	ELECTROVANNE SECURITE 24V DC	Elektroventil 24V/DC P10	ELETTROVALVOLA DI SICUREZZA 24V
21	U1034045	CHIUSURA ISPEZIONE POST.CRS EVO	BACK PANEL INSPECTION CRS EVO	BACK PANEL INSPECTION CRS EVO	BACK PANEL INSPECTION CRS EVO	CHIUSURA ISPEZIONE POST.CRS EVO
22	11010659	DISTANZIALE X DEFELETTORE	SPACER FOR DEFLECTOR	ENTRETOISE	Distanzhülse zu Luftableitblech	DISTANZIALE X DEFELETTORE
23	129516803	PIASTRA DEFELETTORE ARIA	AIR DEFLECTOR PLATE	VIS 3.5-19 DIN 7981	Insens-Blechs. 3.5x19 DIN 7981 N	PIASTRA DEFELETTORE ARIA
24	11010658	ASS.CARCASSA RIVETTATA FS6N	FS6N CHASSIS	CARROSSERIE FS6N	Gehäuse FS6N	VITE TCB 3.5X19 DIN 7981 NIK
25	11033150	PIEDINO D.34 H.35 CON DADO M10	FOOT D.34 H.35 WITH nut M10	PIED D34 H35	GERÄTEFUß	ASS.CARCASSA RIVETTATA FS6N
26	NV01.002	VITE TCB M4X10 UNI 7687 ZNP	TGB SCREW M4X10 UNI 7687 ZNP	VIS TCB M4X10 UNI 7687	Schraube M4x10	PIEDINO D.34 H.35 CON DADO M10
27	129824002	AGGANCIO ASTA X SERRATURA A 3 PU	ROD LOCK HOOKUP SEAGA	LOQUJET	SCHLOSSSWINKEL	AGGANCIO ASTA X SERRATURA A 3 PU
28	U203.001	VITE TCB 3.5X19 DIN 7981 NIK	DOOR SEAL FS400	JOINT DE PORTE FS400	Dichtung zu Türe FS400	VITE TCB 3.5X19 DIN 7981 NIK
29	1863.073	GUARNIZIONE PORTA FS400	screw TCB M5.0X20 UNI 7687 GALV	VIS TCB M5.0X20 UNI 7687 GALV.	Insens-Blechs. M5x20 DIN 7985 ve	GUARNIZIONE PORTA FS400
30	U043.014	VITE TCB M5.0X20 UNI 7687 ZNP	PIN		PIN	VITE TCB M5.0X20 UNI 7687 ZNP
31	9111.763.270	PERNO SICUREZZA X PIASTRA MONT.	FOOT BUFFER D.20 X H10	PATIN SUPPORT D.20 X H10	Gummipuffer zu Fronttüre	PERNO SICUREZZA X PIASTRA MONT.
32	NV01.013	PIEDINO PARACOLPI D.20 X H10	PLAIN WASHER 4.3X8 UNI 1749 GAL	RONDELLE 4.3X8 UNI 1749 ZNP	Scheibe 4.3 x 8 verzinkt	PIEDINO PARACOLPI D.20 X H10
33	U203.001	ROSETTA PIANA 4.3X8 UNI 1749 ZNP	screw TSPC M4.0X20 UNI 7688 GALV	VIS M4	Senkschraube M4x20 DIN 965 INOX	ROSETTA PIANA 4.3X8 UNI 1749 ZNP
34	12000780	VITE TSPC M4.0X20 UNI 7688 ZNP	FS400 DOOR PIVOT FOR WHEEL	PIVOT POUR ROUE	Rollenbushse zu Türe	VITE TSPC M4.0X20 UNI 7688 ZNP
35	11006477	BOCCOLA X RULLO PORTA FS400 D.IN	FS400 DOOR WHEEL	ROUE DE PORTE	Rolle zu Türe FS400	BOCCOLA X RULLO PORTA FS400 D.IN
36	11003474	RULLO X SPORTELLLO FS400	RUBBER BUFFER FOR DOOR	PION DE PORTE CAOUTCHOU	RUBBER BUFFER FOR DOOR	RULLO X SPORTELLLO FS400
37	NV01.014	GOMMINO PARACOLPI X PORTA	BUCKET UTIL.PLASTIC 328X250X300 B	SEAU PLASTIQUE NOIR	ABWASSERBEHÄLTER	GOMMINO PARACOLPI X PORTA
38	U202.042	SECCHIO OVALE 328X250X300 NERO	BOTTOM TUB	BAC RECLUP EAUX	Schmutzauffangwanne Cristallo	SECCHIO OVALE 328X250X300 NERO
39	11032654	VASCA DI FONDO NEW CRISTALLO	BASEBOARD ASSEMBLY	BASEBOARD ASSEMBLY	BASEBOARD ASSEMBLY	VASCA DI FONDO NEW CRISTALLO
40	11033011	ASS.BATTISCOPA FS4N	ZN-B TCB SCREW M4X16	VIS TCB M4X16 UNI 7687 ZNP	INSENS. BLECHSCHR. M4.0X16	ASS.BATTISCOPA FS4N
41	12002052	VITE TCB M4X16 ZN-B	GROMMET D.11X20.5XH.7	PASSAGE DE CABLE D.11X20.5XH.7	Kabelführung d=11x20.5 h=7	VITE TCB M4X16 ZN-B
42	NE16.002	CANALINA SPORTELLLO SUPERIORE	CHANNEL FOR DOOR CABLES	GOULOTTE POUR CABLAGE DE PORTE	Abdeckung zu Tür oben	PASSAFILO D.11X20.5XH.7
43	1863.034	SUPPORTO MICRO PORTA	SUPPORT FOR MICRO DOOR	SUPPORT SWITCH DE PORTE	Support Mikrosch. Türe	SUPPORTO MICRO PORTA
44	1863.035.A20	MICROINTERRUTTORE BIPOLARE	BIPOLAR MICROSWITCH	MICRO INTERRUP.BIPOLAIRE	Mikroschalter Türe 2-polig 230 V	MICROINTERRUTTORE BIPOLARE
45	NE05.061	MICROINTERRUTTORE BIPOLARE X PORTA	MICROSWITCH CHERRY D413 .V3LD	MICROINTERRUP.BIPOLAIRE XTD 22A21	Mikroschalter 2-polig XTD 22A21	MICROINTERRUTTORE BIPOLARE X PORTA
46	11032297	ASS.MICRO TETTO CRISTALLO600	MICRO ROOF	ASS.MICRO TETTO CRISTALLO600	ASS.MICRO TETTO CRISTALLO600	ASS.MICRO TETTO CRISTALLO600
47	U116.006	VITE AUT.PT.TCB 3.5X12 WN 1441 Z	SCREW AUT.PT.TCB 3.5X12 WN 1441	ASS.MICRO TETTO CRISTALLO600 CSA	Insens-Schraube 3.5x12 WN1441ZNP	VITE AUT.PT.TCB 3.5X12 WN 1441 Z
48	NE05.040	CHIAVE X MICRO	KEY FOR MICRO	CLE DE TECHNICIEN	Überbrückungsschlüssel Türmikros	CHIAVE X MICRO
49	1863.016.A20	GUIDA SUPERIORE SX PIASTRA	UPPER GUIDE LEFT PLATE	GUIDE SUPERIEUR GAUCHE	Führung oben, links	GUIDA SUPERIORE SX PIASTRA
50	1863.017.A20	GUIDA INFERIORE SX PIASTRA	LOWER GUIDE LEFT PLATE	GUIDE INFÉRIEUR GAUCHE	Führung unten, links	GUIDA INFERIORE SX PIASTRA
51	1863.018.A20	GUIDA SUPERIORE DX PIASTRA	UPPER GUIDE RIGHT PLATE	GUIDE SUPERIEUR DROIT	Führung rechts oben Montageplatt	GUIDA SUPERIORE DX PIASTRA



Cristallo 600 EVO

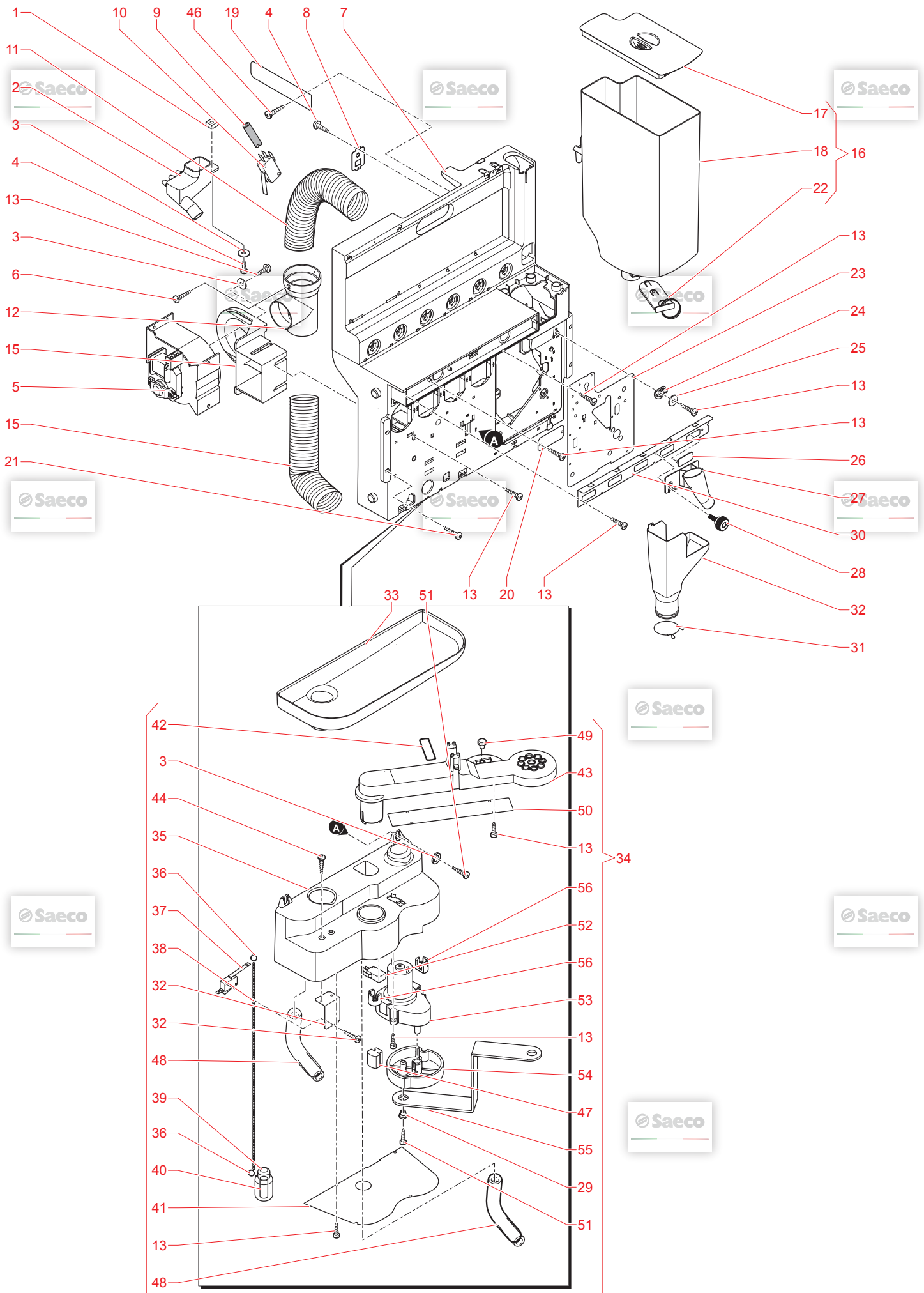
14/01/2019

01

E019.045

GAGGIO MONTANO

© by Saeco, a company of Evoca Group



N.POSI	COD	I - DESCRIZIONE	UK - DESCRIPTION	F - DESCRIPTION	D - BEZEICHNUNG	E - DESCRIPCION
1	U315.001	DADO QUADRO M4 UNI 5596 ZNP	nut SQUARE M4 UNI 5596 GALV.	ECROU M4 UNI 5596 GALV.	Mutter M4 UNI 5596 quadratisch	DADO QUADRO M4 UNI 5596 ZNP
2	11030483	SIFONE FORATO	SYPHON	RIPHON PERCE	Siphon	SIFONE FORATO
3	U207.002	ROSETTA PIANA 4.3X9 UNI 6592 ZNP	PLAIN WASHER 4.3X9 UNI 6592 GAL	RONDÉLL 4.3*9 UNI6592 ZNP	Scheibe A4.3 DIN 125 verz.	ROSETTA PIANA 4.3X9 UNI 6592 ZNP
4	129825002	VITE TCB M4X20 UNI 7687 ZNP	TCB SCREW M4X20 UNI 7687 ZNP	VIS TCB M4X20 UNI 7687	Linsenschraube M4x20 DIN 7986 ve	VITE TCB M4X20 UNI 7687 ZNP
5	11003905	VENTILATORE CENTRIFUGO 120V UL	CENTRIFUGAL FAN 120V UL	NON UTILISEE PAR LA FRANCE ET LE	Ventilator 120 V UL	VENTILATORE CENTRIFUGO 120V UL
6	U109.005	VENTILATORE CENTRIFUGO CAP 07	centrifugal fan CAP 07	VIS TCB3.5X16DIN7981CNIK	Zentrifugalventilator CAP 07	VENTILATORE CENTRIFUGO CAP 07
7	U110.005	VITE AUT.TCB 3.5X16 DIN 7981 C N	screw AUT.TCB 3.5X16 DIN 7981 C	VIS TCB3.5X16DIN7981CNIK	Linsen-Blechs. 3.5x16 DIN 7981 N	VITE AUT.TCB 3.5X16 DIN 7981 C N
8	9111.766	PIASTRA PRINCIPALE	MAIN PLATE	SUPPORT PRINCIPAL CHAUDIERE	Hauptplatte	PIASTRA PRINCIPALE
9	1883.004	PIASTRA CONNETTORI MACINACAFFE'	CONNECTING PLATE	PLAQUE DE MONTAGE	Platte Verbindungskabel Mahlwerk	PIASTRA CONNETTORI MACINACAFFE'
10	NE05.018	GUAINA DI PROTEZIONE	SHEATH	GAINE DE PROTECTION	Dichtung	MICROINTERRUTTORE
11	0862.014	MICROINTERRUTTORE	MICROSWITCH	MICRO INTERRUPTEUR	Microschalter	MICROINTERRUTTORE
12	9111.640.060	TUBO ASPIRATORE L=290	ASPIRATOR TUBE L=290	EMBOUT D'ASPIRATION L=290	Spiralschlauch d=45mm, l=290mm	TUBO ASPIRATORE L=290
13	U116.006	RACCORDO TUBO ASPIRAZIONE	TUBE CONNECTOR	EMBOUT DE CONNECTION	Anschluss zu Absaugung CS Instant	RACCORDO TUBO ASPIRAZIONE
14	9111.732.A20	VITE AUT.PT.TCB 3.5X12 WN 1441 Z	SCREW AUT.PT.TCB 3.5X12 WN 1441	VIS AUT.PT.TCB 3.5X12	Linsen-Schraube 3.5x12 WN 1441ZNP	VITE AUT.PT.TCB 3.5X12 WN 1441 Z
15	0862.145	SUPPORTO ASPIRATORE	SUPPORT	SUPPORT	Support Absauger	SUPPORTO ASPIRATORE
16	9111.139	TUBO SPIRALATO POLVERI L.210MM	SPIRAL TUBE L.210MM	TUBE SPIRALE L.210MM	Spiralschlauch (Pulver) L.210MM	TUBO SPIRALATO POLVERI L.210MM
17	9111.128	ASS.CONTENITORE CAFFE'	COFFEE CONT.ASS.	BAC CAFE CRISTALLO 400	Bohnenbehälter kpl. Cristallo	ASS.CONTENITORE CAFFE'
18	9111.724	COPERCHIO CONTENITORE CAFFE'	COVER FOR COFFEE CONTAINER	COUVERCLE BAC A CAFE	Deckel Kaffeebehälter	COPERCHIO CONTENITORE CAFFE'
19	11000887	CONTENITORE CAFFE' IN GRANI	CONTAINER FOR COFFEE BEAN	BAC A CAFE	Bohnenbehälter	CONTENITORE CAFFE' IN GRANI
20	11000793	PIASTRA CONTENIMENTO CAVI	WIRES SAFE PLATE	PLAQUE PROTECTION CABLES	Wires safe plate	PIASTRA CONTENIMENTO CAVI
21	U023.009	PIASTRINA ASPIRAZIONE MIXER	MIXER ASPIRATION PLATE	PLAQUE D'ASPIRATION MIXER	Plattchen z. Luftabzug zu Mixer	PIASTRINA ASPIRAZIONE MIXER
22	11010736	VITE TCEI M5.0X30 UNI 5931 8.8 B	screw TCEI M5.0X30 UNI 5931 8.8	VIS TCEI M5.0X30 UNI 5931 8.8 B	Schraube TCEI M5.0x30 UNI 5931	VITE TCEI M5.0X30 UNI 5931 8.8 B
23	9111.711	ASS.GHIGLIOTTINA CAFFE'	ASS.GUILLOTINE COFFEE	FERMETURE BAC CAFE	Verschluss Bohnenbehälter	ASS.GHIGLIOTTINA CAFFE'
24	9111.717.270	PIASTRA INOX ESPRESSO	INOX PLATE	PLAQUE INOX	Edelstahlplatte Espresso	PIASTRA INOX ESPRESSO
25	U207.001	POMELLO FISSAGGIO PIASTRA	KNOB FIXING PLATE	ECROU DE FIXATION	Knebel Befestigungsplatte	POMELLO FISSAGGIO PIASTRA
26	9111.481.060	ROSETTA PIANA 5.3X10 UNI 6592 ZN	PLAIN WASHER 5.3X10 UNI 6592 GAL	RONDÉLL 5.3*10 UNI6592 ZN	Scheibe A5.3 DIN 125 verz.	ROSETTA PIANA 5.3X10 UNI 6592 ZN
27	11011651	TAPPO CANALE ASPIRAZIONE	COLUMN CAP	BOUCHON CANAL ASPIRATION	Blindabdeckung zu Absaugkanal	TAPPO CANALE ASPIRAZIONE
28	12002031	CONVOGLIATORE POLVERI TTT	SOLUBLECONVEYOR TTT	CONVOYEUR	PULVERRUITSCHIE TTT/ DUO	CONVOGLIATORE POLVERI TTT
29	9111.204	VOLANTINO ZIGRINATO D.18 M5x15	KNOB D.18 M5X15	KNOB D.18 M5X15	Knob D.18 M5x15	VOLANTINO ZIGRINATO D.18 M5x15
30	11011173	BOCCOLA X MOLLA BILANCERE PALETT	BUSH FOR SPRING COMPENSATE STIRR	BOCCOLA POUR RESSORT BALANCIER P	Buchte Feder Zuckerportionierer	BOCCOLA X MOLLA BILANCERE PALETT
31	0862.112	PIASTRA FERMO CONT.CRISTALLO 400	CRYSTALLO 400 TTT CANISTER L'FIXI	PLAQUE DE FIXATION	EDELSTAHLPLATTE MIXER	PIASTRA FERMO CONT.CRISTALLO 400
32	0862.111.050	PIASTRA INOX X MIXERS	INOX PLATE FOR MIXERS	GOULOTTE INOX POUR MIXERS	Haltering für Kaffeesatztüte	PIASTRA INOX X MIXERS
33	9111.714.A20	ANELLO SACCO FONDI 8P	GROUND'S SACK RING 8P	ANNEAU SACA A MARC	Rutsche für Kaffeesatz	ANELLO SACCO FONDI 8P
34	11033202	CONDOTTO X FONDI	GROUND'S DUCT	CONDUIT	Condotto x fondi	CONDOTTO X FONDI
35	11033203	VASCA MIXERS	TANK	BAC RECUP EAUX MIXEURS	Tropfasse Mixer Cristallo	VASCA MIXERS
36	11033186	ASS.BRACCIO UGELLI CRISTALLO400	NOZZLE ARM	SUPPORT SORTIE PRODUIT	Auslaufdüse FS400	ASS.BRACCIO UGELLI CRISTALLO400
37	9111.775	ASS.BRACCIO UGELLI CRISTALLO400	UL.ASSEMBLED NOZZLES ARM	NON UTILISEE PAR LA FRANCE ET LE	Auslaufdüse kpl. FS400	ASS.BRACCIO UGELLI CRISTALLO400
38	9111.430	SUPPORTO BRACCIO CRISTALLO LAVOR	SUPPORT NOZZLE ARM	SUPPORT DE BRAS	Support Schwenkarm	SUPPORTO BRACCIO CRISTALLO LAVOR
39	9111.147	ANELLO ELASTICO X GALLEGGIANTE	ELASTIC RING FOR FLOAT	ANNEAU POUR FLOTTEUR	Drahtring	ANELLO ELASTICO X GALLEGGIANTE
40	9111.722	MICROINTERRUTTORE	MICROSWITCH	MICRO INTERRUPTEUR	Schwimmerschalter	MICROINTERRUTTORE
41	140321560	CATENELLA X GALLEGGIANTE FS400	CHAIN	CHAINE	Kette zu Schwimmer	CATENELLA X GALLEGGIANTE FS400
42	9111.710.A20	GALLEGGIANTE X LIVELLO SCARICO	FLOAT FOR DISCHARGE LEVEL	FLOTTEUR	Schwimmer	GALLEGGIANTE X LIVELLO SCARICO
43	129512903	CONTRAPPESO X GALLEGGIANTE	COUNTERWEIGHT FOR FLOAT	CONTREPOIDS	Schwimmerteil	CONTRAPPESO X GALLEGGIANTE
44	9111.719	PIASTRA SUPPORTO BRACCIO	PLATE	PLAQUE	Platte Support Auslaufdüse	PIASTRA SUPPORTO BRACCIO
45	9111.719	OR 3187 NBR	NOZZLE ARM	BRAS MOBILE	O-Ring 3187 NBR	OR 3187 NBR
46	9111.719	VITE TCB PH-AB 2.9X13 UNI 6954 N	SCREW TCB PH-AB 2.9X13 UNI 6954	VIS TCB	SCHRAUBE M. 2.9X13 UNI 6954 NIK	VITE TCB PH-AB 2.9X13 UNI 6954 N
47	U109.003	PIASTRA MICRO GALLEGGIANTE	SCREW TCB 3.5X9.5 DIN 7981 C NIC	PLAQUE	Plättchen Mikrosch. Schwimmer	PIASTRA MICRO GALLEGGIANTE
48	0875.150	VITE AUT.TCB 3.5X9.5 DIN 7981 C	RUBBER FOR DISPENSING COMP.	VIS TCB3.5X9.5DIN7981CNIK	Linsen-Blechs. 3.5x9.5 DIN 7981	VITE AUT.TCB 3.5X9.5 DIN 7981 C
49	11001454	GOMMINO X VANO EROGAZIONE	PVC TUBE 16x22 L.350 MM	GOMME	Schutzgummi	GOMMINO X VANO EROGAZIONE
50	9111.723	TUBO PVC 16x22 L.350mm	RUBBER BUFFER	AMORTISSEUR	Gummipuffer	TUBO PVC 16x22 L.350mm
51	U116.002	GOMMINO PARACOLPI	PLATE	PLAQUE	Platte Auslaufdüse	GOMMINO PARACOLPI
52	NE05.010	PIASTRA X BRACCIO	screw AUT.PT.TCB 3.5X16 WN 1441	VIS TCB 3.5X 16	Schraube PT TCB 3.5x16 WN 1441 Z	PIASTRA X BRACCIO
53	11033191	MICROINTERRUTTORE	MICROSWITCH	MOTEUR BAC EAUX USEES	Mikroschalter Abtropfschale P5/3	MICROINTERRUTTORE
54	9111.716.A20	MOTORIDUTTORE MECHTEX 25 RPM	GEARMOTOR MECHTEX 25 RPM	MOTEUR POUUDRE MECHTEX 25 RPM	Getriebemotor MECHTEX 25 RPM	MOTORIDUTTORE MECHTEX 25 RPM
55	9111.715	CAMMA BRACCIO	CAM ARM	CAMME DE BRAS	Nockenscheibe Brüharm Cristallo	CAMMA BRACCIO
56	11033193	BIELLA BRACCIO	CONNECTING ROD ARM	BIELLE DE BRAS	Pleuel Auslaufdüse	BIELLA BRACCIO
		SPESSORE MOTORE BRACCIO	SPACER MOTOR ARM	ENTRETOISE MOTEUR BRAS	Spacer Motorarm	SPESSORE MOTORE BRACCIO



NOTE  
solo 120V



solo 120V



solo 120V

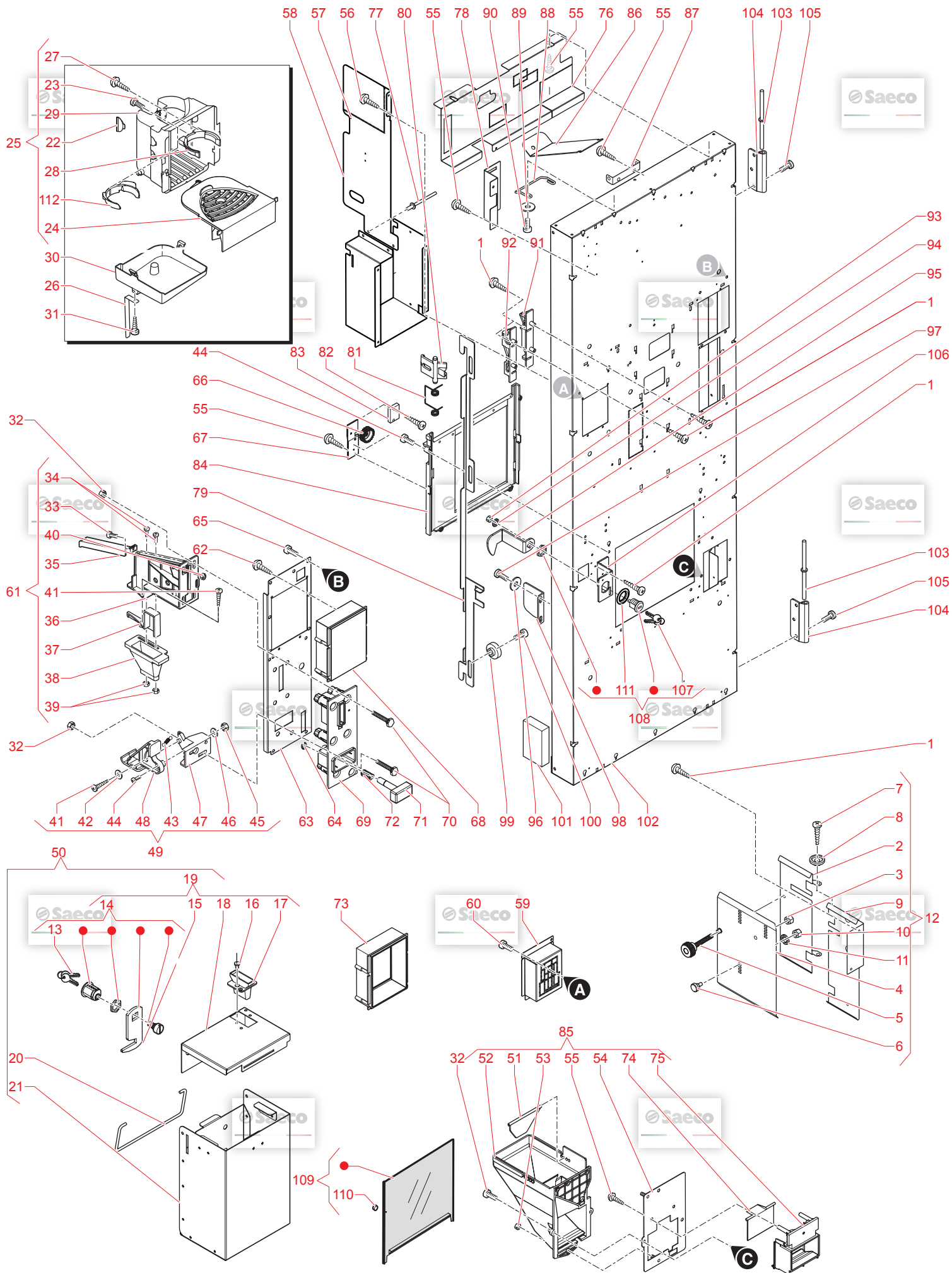
© by Saeco, a company of Evoca Group - GAGGIO MONTANO

E019.045




02

14/01/2019

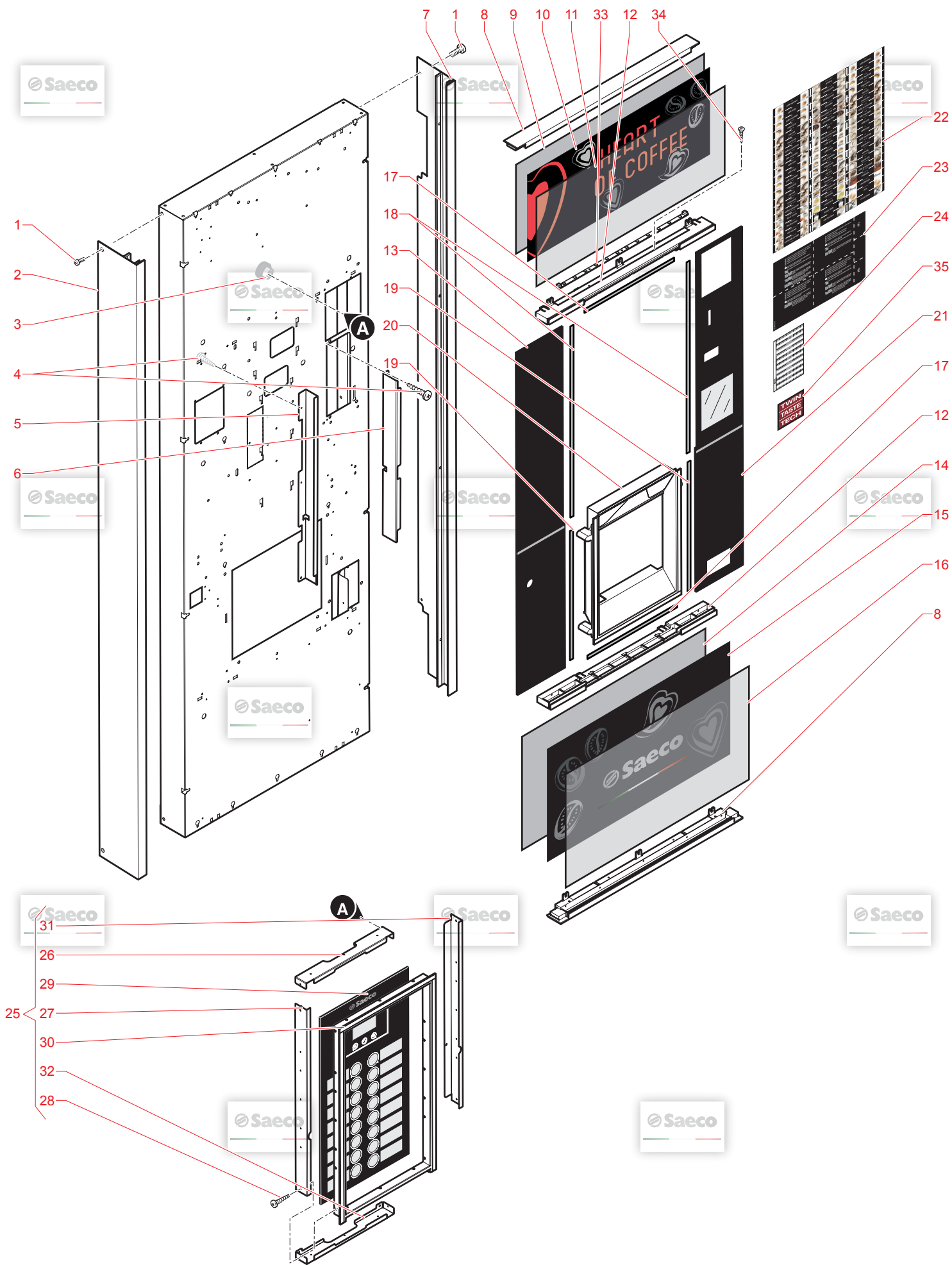
Cristallo 600 EVO





N.POSI COD	I - DESCRIZIONE	UK - DESCRIPTION	F - DESCRIPTION	D - BEZEICHNUNG	E - DESCRIPCION	NOTE
1	U110.002	VITE AUT.TCB 3.5X13 DIN 7981 F Z	VITE AUT.TCB 3.5X13	Linsen-Blechschr. 3.5x13 DIN 798	VITE AUT.TCB 3.5X13 DIN 7981 F Z	 TTT 230V tutte trame TTT TTT 230V  
2	0875.365	SUPP.MONETIERA RENDIRESTO (MOBIL	SUPP MONNEYEUR MOBILE	ECROU CHAUDIERE SAECO	SUPP MONETIERA RENDIRESTO (MOBIL	
3	123160502	DADO M5 ALTO UNI 5587-68 ZINC.	GALVANIZED NUT M5 HIGH UNI 5587-	ECROU CHAUDIERE SAECO	DADO M5 ALTO UNI 5587-68 ZINC.	
4	0875.357	ASS.PIASTRA FISSAGGIO GETTONIERA	ASS.FIXING PLATE COIN BOX	ENS.PLAQUE DE FIXATION MONNEYEUR	ASS.PIASTRA FISSAGGIO GETTONIERA	
5	12002303	VOLANTINO ZIGRINATO D.18 M5x25	COIN BOX ANCHORING PIN	BOU.TON D.18 M5x25	VOLANTINO ZIGRINATO D.18 M5x25	
6	9111.614	PERNO ANCORAGGIO GETT. ESTRAIBILE	screw AUT.TCB 3.9X9.5 DIN 7981 F	AXE D'ENCRAGE MONNEYEUR	PERNO ANCORAGGIO GETT. ESTRAIBILE	
7	U110.005	VITE AUT.TCB 3.9X9.5 DIN 7981 F	BUSH FOR DOOR CONNECTING ROD	BLOCAGE ET BIELLE DE PORTE	VITE AUT.TCB 3.9X9.5 DIN 7981 F	
8	1602.147	BOCCOLA X BIELLA SPORTELLO	COIN BOX SUPPORT	SUPPORT BOITE MONNAIE	BOCCOLA X BIELLA SPORTELLO	
9	1032971	SUPPORTO MONETIERA FS4N	NUT M3 HIGH UNI 5587 GALVANIZED	ECROU M3 HIGH UNI 5587 GALVANIZE	SUPPORTO MONETIERA FS4N	
10	123160302	DADO M3 ALTO UNI 5587 ZINCATO	PLAIN WASHER 3.2X7 UNI 6592 GALV	RONDELLE 3.2X7 UNI 6592 ZNP	DADO M3 ALTO UNI 5587 ZINCATO	
11	U207.003	ROSETTA PIANA 3.2X7 UNI 6592 ZNP	SUPPORT COIN BOX	CLEF MERONI 337	ROSETTA PIANA 3.2X7 UNI 6592 ZNP	
12	1032973	ASS.SUPP.GETTONIERA RENDIRESTO F	KEY MERONI 337	ENSEMBLE SUPPORT BOITE MONNAIE	ASS.SUPP.GETTONIERA RENDIRESTO F	
13	20007333	RIC.CHIAVE SERRATURA MERONI 337	LOCK MERONI 337	SERRURE MERONI 337	RIC.CHIAVE SERRATURA MERONI 337	
14	12001902	SERRATURA MERONI 337	LEVER FOR LOCK	LEVIER FOR LOCK	SERRATURA MERONI 337	
15	11031071	SCARPETTA X SERRAT.MERONI (TAGLI	EXPANSION RIVET D.3.9X8 ALU.	RIVET D'EXPANSION D.3.9X8 ALU.	SCARPETTA X SERRAT.MERONI (TAGLI	
16	NF11.026	RIVETTO AD ESPANSIONE D.3.9X8 AL	COIN BOX HOPPER	ENTONNOIR CAISSE MONNAIE	RIVETTO AD ESPANSIONE D.3.9X8 AL	
17	11011665	TRAMOGGIA CASSA MONETE FS4N	COVER COIN BOX	COUVERCLE BOITE MONNAIE	TRAMOGGIA CASSA MONETE FS4N	
18	11032960	COPERCHIO CASSA MONETE FS4N	COIN BOX CASE LID	ENSEMBLE FERMETURE BOITE MONNAIE	COPERCHIO CASSA MONETE FS4N	
19	11032962	ASS.COPERCHIO CASSA MONETE FS4N	HANDLE FOR COIN CASE	COUVERCLE CAISSE A MONNAIE	ASS.COPERCHIO CASSA MONETE FS4N	
20	0875.271	MANIGLIA X CASSA MONETE	MONEY BOX ASSEMBLY	ENS. BOITE MONNAIE	MANIGLIA X CASSA MONETE	
21	1032967	ASS.SCATOLA MONETE BASSA FS4N	LENS FOR COMPARTMENT DISPENSER	FENETRE POUR COMPARTIMENT DE DIS	ASS.SCATOLA MONETE BASSA FS4N	
22	1863.013	LENTE X VANO EROGAZIONE	STEL SCREW M5.0X10 UNI 5923 GALV	VIS STEI M5.0X10 UNI 5923 GALV.	LENTE X VANO EROGAZIONE	
23	U019.005	VITE STEI M5.0X10 UNI 5923 ZNP	FS4N GRILL	GRILLE CRISTALLO	VITE STEI M5.0X10 UNI 5923 ZNP	
24	11032880	GRIGLIA FS4N	DISPENSING COMPARTMENT FS4N	BAC EROGATION	GRIGLIA FS4N	
25	11032969	ASS.VANO EROGAZIONE FS4N	DISPENSING COMPARTMENT CRS EVO D	DISPENSING COMPARTMENT CRS EVO D	ASS.VANO EROGAZIONE FS4N	
26	11034874	ASS.VANO EROGAZIONE CRS EVO D.80	STIRRUP FOR COMPARTMENT DISPENSE	ETRIER BAC RECUP.EAU	ASS.VANO EROGAZIONE CRS EVO D.80	
27	1863.024	STAFFA X VANO EROGATORE	screw AUT.TCB 4.2X13 DIN 7981 C	VIS AUT.TCB 4.2X13 DIN 7981 C	STAFFA X VANO EROGATORE	
28	U109.022	VITE AUT.TCB 4.2X13 DIN 7981 C N	VARIABLE CUP SUPPORT BLACK	SUPPORT GLOBELETTS VARIABLE NOIR	VITE AUT.TCB 4.2X13 DIN 7981 C N	
29	9111.368.050	SUPPORTO BICCHIERE VARIABILE NER	COMPARTMENT DISPENSER MILLED	RECEPTACLE GLOBELETTS	SUPPORTO BICCHIERE VARIABILE NER	
30	1863.012.050	VANO EROGAZIONE 1863.012.050 FRE	WATER DRIP TRAY	BAC RECUP.EAU RECEPTACLE GOB.	VANO EROGAZIONE 1863.012.050 FRE	
31	1863.023.050	VASCA X VANO EROGAZIONE	screw AUT.TCB 4.2X9.5 DIN 7981 C	VIS AUT.TCB 4.2X9.5 DIN 7981 C	VASCA X VANO EROGAZIONE	
32	U109.023	VITE AUT.TCB 4.2X9.5 DIN 7981 C	NUT M5 FLANGED INDENTED BASE	ECROU	VITE AUT.TCB 4.2X9.5 DIN 7981 C	
33	U324.003	DADO M5 FLANGIATO BASE DENTELLAT	screw TCB M3.0X8 UNI 7687 GALV.	VIS TCB M3.0X8 UNI 7687 ZNP	DADO M5 FLANGIATO BASE DENTELLAT	
34	U043.007	VITE TCB M3.0X8 UNI 7687 ZNP	Screw TCB TORX 20 M4X12 ZN-B	VIS TCB M4X12 ZN-B	VITE TCB M3.0X8 UNI 7687 ZNP	
35	12002309	COPERTURA SCIVOLO MONETE	SLIDE COVER COIN	GLISSIERE MONNAIE	COPERTURA SCIVOLO MONETE	
36	11011663	SCIVOLO MONETE	COIN CHUTE	CHUTE MONNAIE	SCIVOLO MONETE	
37	11011616	BLOCCO X CONVOGLIATORE MONETE RE	BLOCCO X CONVOGLIATORE MONETE RE	BLOCAGE CONVOYEUR MONNAIE	BLOCCO X CONVOGLIATORE MONETE RE	
38	11012131	CONVOGLIATORE MONETE REGOL.FS400	COIN CONVEYOR ADJUSTABLE FS400/6	CONVOYEUR MONNAIE AJUSTABLE FS40	CONVOGLIATORE MONETE REGOL.FS400	
39	U302.003	DADO ESAGONALE M4 UNI 5589 ZN	GALV NUT HEXAGONAL M4 UNI 5589 Z	ECROU HEXAGONAL M4 UNI 5589 ZN	DADO ESAGONALE M4 UNI 5589 ZN	
40	U302.002	DADO ESAGONALE M3 UNI 5588 ZNP	nut HEXAGONAL M3 UNI 5588	ECROU M3 UNI 5588 ZNP	DADO ESAGONALE M3 UNI 5588 ZNP	
41	U116.005	VITE AUTPT TCB 3.0X8 WN 1441 ZN	screw AUTPT TCB 3.0X8 WN 1441	VIS DE FIXATION	VITE AUTPT TCB 3.0X8 WN 1441 ZN	
42	U212.006	ROSETTA 3.2X11X0.5 ZNP	WASHER 3.2X11X0.5 ZNP	RONDELLE 3.2X11X0.5 ZNP	ROSETTA 3.2X11X0.5 ZNP	
43	9111.397	MOLLA X BACINELLA LEVA RECUP.MON	SPRING FOR TRAY/LEVER COIN RECO	RESSORT LEVIER	MOLLA X BACINELLA LEVA RECUP.MON	
44	129825002	VITE TCB M4X20 UNI 7687 ZNP	TCB SCREW M4X20 UNI 7687 ZNP	VIS TCB M4X20 UNI 7687	VITE TCB M4X20 UNI 7687 ZNP	
45	123453102	DADO AUTOBLOC.M4 DIN982 TYP ALTO	GALV SELF LOCK NUT HIGH M4 DIN 9	ECROU AUTOBLOQUANT N4	DADO AUTOBLOC.M4 DIN982 TYP ALTO	
46	U201.005	ROSETTA PIANA 4.3X12 DIN 7349 ZNP	PLAIN WASHER 4.3X12 DIN 7349 GAL	RONDELLE 4.3X12 DIN 7349 ZNP	ROSETTA PIANA 4.3X12 DIN 7349 ZNP	
47	11011619	SUPPORTO LEVA RECUPERO MONETE	SUPPORT LEVER COIN RECOVERY	LEVIER DE RECUPERATION	SUPPORTO LEVA RECUPERO MONETE	
48	11011660	LEVA RECUPERO MONETE	LEVER COIN RECOVERY	ENSEMBLE MECANISME RECUPERATION	LEVA RECUPERO MONETE	
49	11011615	ASS.LEVA RECUPERO MONETE	LEVER ASS. COIN RECOVERY	CAISSE MONNAIE COMPLETE	ASS.LEVA RECUPERO MONETE	
50	11032968	ASS.CASSA MONETE BASSA FS4N	ASSEMBLY COIN BOX	PLAQUE AJUSTABLE	ASS.CASSA MONETE BASSA FS4N	
51	11011662	PARATIA REGOLABILE	ADJUSTABLE PLATE	CONDUIT RECUPERATION MONNAIE	PARATIA REGOLABILE	
52	11032793	CONDOTTO RECUPERO MONETE FS4N	DUCT COIN RECOVERY FS4N	CONDUIT RECUPERATION MONNAIE	CONDOTTO RECUPERO MONETE FS4N	
53	U324.004	DADO M6 FLANGIATO BASE DENTELLAT	NUT M6 FLANGED INDENTED BASE	ECROU M6	DADO M6 FLANGIATO BASE DENTELLAT	
54	11033002	PIASTRA SUPP.RECUPERO RESTO FS4N	COIN RECOVER BRACKET FS4N	COIN RECOVER BRACKET FS4N	PIASTRA SUPP.RECUPERO RESTO FS4N	
55	U110.003	VITE AUT.TCB 3.5X9.5 DIN 7981 F	screw AUT.TCB 3.5X9.5 DIN 7981 F	VIS AUT.TCB 3.5X9.5 DIN 7981 F N	VITE AUT.TCB 3.5X9.5 DIN 7981 F	
56	U110.004	VITE AUT.TCB 3.5X6.5 DIN 7981 F	screw AUT.TCB 3.5X6.5 DIN 7981 F	VIS AUT.TCB 3.5X6.5 DIN 7981 F	VITE AUT.TCB 3.5X6.5 DIN 7981 F	
57	11033723	PIASTRA PROTEZIONE GETTONIERA FS	COIN BOX BRACKET FS4N	COIN BOX BRACKET FS4N	PIASTRA PROTEZIONE GETTONIERA FS	
58	11033000	PIASTRA SUPP.CASSA MONETE FS4N	COIN BOX BRACKET FS4N	COIN BOX BRACKET FS4N	PIASTRA SUPP.CASSA MONETE FS4N	
59	11032986	PIASTRA SUPP. LETTORE BANCONOTE	BRACKET FOR BANKNOTE READER	BRACKET FOR BANKNOTE READER	PIASTRA SUPP. LETTORE BANCONOTE	
60	U127.011	VITE TAPT.TCB M5.0X8 DIN 7500C Z	screw TAPT.TCB M5.0X8 DIN 7500C	VIS TAPT.TCB M5.0X8 DIN 7500C	VITE TAPT.TCB M5.0X8 DIN 7500C Z	
61	11011614	ASS.SCIVOLO MONETE CRISTALLO400	ASS.SCIVOLO MONETE CRISTALLO400	ENS.INTROD.MONNAIE CRISTALLO 400	ASS.SCIVOLO MONETE CRISTALLO400	
62	U142.008	PANELVIT TSP 3.5X12 DIN 7505 A Z	PANELVIT TSP 3.5X12 DIN 7505 A G	VIS TSP 3.5X12 DIN 7505 A GAL	PANELVIT TSP 3.5X12 DIN 7505 A Z	
63	11032985	PIASTRA SUPPORTO SCIVOLO MONETE	PLATE COIN RAMP FS4N	PLATE COIN RAMP FS4N	PIASTRA SUPPORTO SCIVOLO MONETE	
64	U701.003	ANELLO ELASTICO 7 UNI 7434	SNAP RING 7 UNI 7434	RONDELLE 7 UNI 7434	ANELLO ELASTICO 7 UNI 7434	
65	129824002	VITE TCB M4X10 UNI 7687 ZNP	TCB SCREW M4X10 UNI 7687 ZNP	VIS TCB M4X10 UNI 7687	VITE TCB M4X10 UNI 7687 ZNP	
66	11034002	ASS.DAMPER+INGRANAGGIO Z.21	ASSEMBLY DAMPER+GEAR Z.21	ASSEMBLY DAMPER+GEAR Z.21	ASS.DAMPER+INGRANAGGIO Z.21	
67	11033871	PIASTRINA REED+RALLENTATORE CRS	SLOW DOWN BRACKET CRS EVO	SLOW DOWN BRACKET CRS EVO	PIASTRINA REED+RALLENTATORE CRS	

N.POSI COD	I - DESCRIZIONE	UK - DESCRIPTION	F - DESCRIPTION	D - BEZEICHNUNG	E - DESCRIPCION
68	11032946	TAPPO LETTORE BANCONOTE FS4N	PLUG LECTEUR BILLET FS4N	BANKNOTE READER CAP FS4N	TAPPO LETTORE BANCONOTE FS4N
69	11032756	CORNICE INTRO MONETE E TASTO GRY	COIN INTRODUCTION FRAME GRY FS4N	COIN INTRODUCTION FRAME GRY FS4N	CORNICE INTRO MONETE E TASTO GRY
70	U005.018	VITE TE M5,0X16 UNI 5739 ZNP 8.8	SCREW TE M5,0X16 UNI 5739 ZNP 8.8	Sechskantschr. M5x16 DIN 933 ver	VITE TE M5,0X16 UNI 5739 ZNP 8.8
71	11032783	TASTO RENDIRESTO FS4N	PUSH BUTTON FS4N	BOUTON POUSSOIR	PULSANTE RENDIRESTO FS4N
72	9111.355	MOLLA X PULSANTE RENDIRESTO	SPRING FOR CHANGE BUTTON	RESSORT POUR CHANGER MONNAIE	MOLLA X PULSANTE RENDIRESTO
73	11032782	CORNICE LETTORE BANCONOTE FS4N	BANKNOTE READER FRAME FS4N	BANKNOTE READER FRAME FS4N	CORNICE LETTORE BANCONOTE FS4N
74	11032785	SPORTELLO RENDIRESTO FS4N	CHANGE DOOR FS4N	CHANGE DOOR FS4N	SPORTELLO RENDIRESTO FS4N
75	11032755	CORNICE RECUPERO MONETE GRY FS4N	FRAME FOR COIN RECOVERY FS4N	CORNIERE RECUP. MONNAIE	CORNICE RECUPERO MONETE GRY FS4N
76	11032886	PROTEZIONE SCHEDA CPU	CARD PROTECTION CPU	CARTE DE PROTECTION	PROTEZIONE SCHEDA CPU
77	12000962	RIV. UNIGRIP 4.8X11 ACCIAIO ZINC	MULTIGRIP RIVETS 4.8X11	RIV. UNIGRIP 4.8X11 ACCIAIO ZINC	RIV. UNIGRIP 4.8X11 ACCIAIO ZINC
78	11033303	SUPPORTO TASTIERA FUNZIONI RAPID	BRACKET TOUCH PANEL	BRACKET TOUCH PANEL	SUPPORTO TASTIERA FUNZIONI RAPID
79	11034579	ASTA X SERRATURA A 2 PUNTI CRS E	ROD FOR LOCK	TIGE DE SERRURE	ASTA X SERRATURA A 2 PUNTI CRS E
80	9111.372.050	LEVA FERMO VANO EROGAZIONE NERO	DISP. COMPART. LOCKING LEVER BL	LEVIER DE BLOCAGE S700	LEVA FERMO VANO EROGAZIONE NERO
81	9111.373	MOLLA X FERMO VANO EROGAZ.	SPRING FOR DISP. COMP. RETAINING	RESSORT POUR PIVOT VANO EROGAZ.	MOLLA X FERMO VANO EROGAZ.
82	U110.011	VITE AUT.TCB 2.9X9.5 DIN 7981 F	screw AUT.TCB 2.9X9.5 DIN 7981 F	VIS AUT.OB 2.9X9.5 DIN 7981 F	VITE AUT.TCB 2.9X9.5 DIN 7981 F
83	1863.649	REED X SPORTELLO	REED FOR DOOR	RELAIS REED DE PORTE	REED X SPORTELLO
84	11032791	SUPPORTO VANO EROGAZIONE FS4N	DISPENSER VAIN SUPPORT FS4N	SUPPORT ARBRE DISTRIBUTION FS4N	SUPPORTO VANO EROGAZIONE FS4N
85	11033004	ASS RECUPERO MONETE	COIN RECOVERY ASSEMBLY	COIN RECOVERY ASSEMBLY	ASS RECUPERO MONETE
86	11033149	SUPPORTO COPERCHIO BICCHIERI FS6	COVER GLASSES FRAME FS6N	SUPPORT COUVERCLE GOBELLETELUSE	SUPPORTO COPERCHIO BICCHIERI FS6
87	11034084	SUPPORTO COPERCHIO BICCH. D.83 C	COVER GLASSES D.83 FRAME CRS EVO	COVER GLASSES D.83 FRAME CRS EVO	SUPPORTO COPERCHIO BICCH. D.83 C
88	0894.185	SQUADRETTA FERMO CESTELLO	BASKET STOP BRACKET	SUPPORT DE FIXATION	SQUADRETTA FERMO CESTELLO
89	11007640	MOLLA X MICRO SPORTELLO SUPERIOR	SPRING FOR UPPER DOOR MICROSWITC	EPINGLE DE SWITCH DE PORTE SUPER	MOLLA X MICRO SPORTELLO SUPERIOR
90	U043.006	VITE TCB M4,0X14 UNI 7687 ZNP	screw TCB M4,0X14 UNI 7687 GALV	RONDELL 4.3*9 UNI6592 ZNP	VITE TCB M4,0X14 UNI 7687 ZNP
91	1863.033.A20	SUPPORTO DISTRIBUTORE BICCH.DX	CUP DISTR. SUPPORT	SUPPORT DISTRIBUTEUR GOBELETT DRO	SUPPORTO DISTRIBUTORE BICCH.DX
92	1863.032.A20	SUPPORTO DISTRIBUTORE BICCH.SX	CUP DISTR. SUPPORT	SUPPORT DISTRIBUTEUR GOBELETT GAU	SUPPORTO DISTRIBUTORE BICCH.SX
93	U302.006	DADO ESAGONALE M10 UNI 5588 ZNP	nut HEXAGONAL M10 UNI 5588	VIS	DADO ESAGONALE M10 UNI 5588 ZNP
94	U208.008	ROSETTA DENT. 10,5X18 UNI 3703 Z	TOOTHED WASHER 10,5X18 UNI 3703	RONDELLE	ROSETTA DENT. 10,5X18 UNI 3703 Z
95	11034580	LEVA SERRATURA CRS EVO	LEVER LOCK	SERRURE LEVER	LEVA SERRATURA CRS EVO
96	U207.001	ROSETTA PIANA 5,3X10 UNI 6592 ZN	PLAIN WASHER 5.3X10 UNI 6592 GAL	RONDELL 5.3*10 UNI6592 ZN	ROSETTA PIANA 5,3X10 UNI 6592 ZN
97	U043.015	VITE TCB M5,0X12 UNI 7687 ZNP	screw TCB M5,0X12 UNI 7687 GALV	VIS TCB M5,0X12 UNI 7687 GALV.	VITE TCB M5,0X12 UNI 7687 ZNP
98	11003448	PIASTRA REGOLABILE X PORTA FS400	MOVABLE PLATE FOR FS400 DOOR	PLAQUE DE PORTE REGLABLE FS400	PIASTRA REGOLABILE X PORTA FS400
99	11008644	PERNO ASTA SERRATURA	LOCK PIN	ERGOT DE BLOCAGE	PERNO ASTA SERRATURA
100	U046.001	VITE TEZF M5,0X16 UNI 6921 ZNP	screw TEZF M5,0X16 UNI 6921 GALV	VIS TEZF M5,0X16 UNI 6921 ZNP	VITE TEZF M5,0X16 UNI 6921 ZNP
101	11000390	DISTANZIALE X PORTA FS400	OUTDISTANCE FOR FS400 DOOR	CALE DE PORTE FS400	DISTANZIALE X PORTA FS400
102	11033154	ASS.PORTA ANTERIORE RIVETTATA FS	ASSEMBLY FRONT DOOR FS6N	ASSEMBLY FRONT DOOR FS6N	ASS.PORTA ANTERIORE RIVETTATA FS
103	11032875	PERNO CERNIERA FS4N	PIN HINGE FS4N	PIN HINGE FS4N	PERNO CERNIERA FS4N
104	11033875	CERNIERA PORTA CRS EVO BLK	LOWER DOOR CRS EVO BLK	CHARNIERE	CERNIERA PORTA CRS EVO BLK
105	U044.002	VITE TSPC M4,0X10 UNI 7688 ZNP	screw TSPC M4,0X10 UNI 7688 GALV	VIS M4	VITE TSPC M4,0X10 UNI 7688 ZNP
106	11032998	PIASTRA SUPP.SERRATURA FS4N	BRACKET FOR LOCK	BRACKET FOR LOCK	PIASTRA SUPP.SERRATURA FS4N
107	NV02.243	CHIAVE IN USO RIELDA AJ306A	KEY RIELDA AJ306A	CLEF RIELDA AJ306A	CHIAVE IN USO RIELDA AJ306A
108	NV02.229	Serr. Mod.512.0 +Chiave AJ306A.	LOCK RIELDA MOD.512 + KEY	SERRURE RIELDA MOD.512 + CLEFS	SERRATURA RIELDA MOD.512 + CHIAV
109	11033747	SPORTELLO VANO EROG.CRS400 EVO C	CUP STATION S DOOR	PORTILLON RECEPTACLE GOBELETS	SPORTELLO VANO EROG.CRS400 EVO C
110	9991.093	MAGNETE D=9.5 X H=1.5	MAGNET D=9.5 X H=1.5	AIMANT BAC A MARC MAGIC	MAGNETE D=9.5 X H=1.5
111	11014166	BOCCOLA SERRATURA X IMMAGINE POR	LOCK BUSH	BAGUE SERRURE	BOCCOLA SERRATURA X IMMAGINE POR
112	11027722	SUPPORTO BICCHIERE D.83	CUP SUPPORT D.83	SUPPORT GOBELET D.83	SUPPORTO BICCHIERE D.83



N.POSI	COD	I - DESCRIZIONE	UK - DESCRIPTION	F - DESCRIPTION	D - BEZEICHNUNG	E - DESCRIPCION
1	U044.013	VITE TSPC M4,0X12 UNI 7688 ZNP	screw TSPC M4,0X12 UNI 7688 GALV	VIS M4,0X12 UNI 7688 GALV	Senkschraube M4x12 DIN 985 verz.	VITE TSPC M4,0X12 UNI 7688 ZNP
2	1033143	PROFILO LATERALE SX ALLUMINIO FS	LEFT OUTLINE SIDE FS6N	PROFILE LATERALE GAUCHE FS6N	LEFT OUTLINE SIDE FS6N	PROFILO LATERALE SX ALLUMINIO FS
3	1033411	ASS.PROFILO LAT SX CRS600 EVO SI	PROFILE SIDE LX CRS600 EVO SILVE	PROFILO SIDE LX CRS600 EVO SILVE	PROFILE SIDE LX CRS600 EVO SILVE	ASS.PROFILO LAT SX CRS600 EVO SI
4	12002034	VOLANTINO ZIGRINATO D.18 BOCC.OT	KNOB WITH BUSH M5	KNOB WITH BUSH M5	KNOB WITH BUSH M5	VOLANTINO ZIGRINATO D.18 BOCC.OT
5	U110.003	VITE AUT.TCB 3,5X9,5 DIN 7981 F	screw AUT.TCB 3,5X9,5 DIN 7981 F	VIS AUT.TCB 3,5X9,5 DIN 7981 F	Linsen-Blechschr. 3,5x9,5 DIN 7981 F	VITE AUT.TCB 3,5X9,5 DIN 7981 F
6	10332978	GUIDA SX X LEXAN FS4N	LEFT TRACK FOR LEXAN FS4N	RIGHT TRACK FOR LEXAN FS4N	LEFT TRACK FOR LEXAN FS4N	GUIDA SX X LEXAN FS4N
7	1033142	PROFILO LATERALE DX ALLUMINIO FS	RIGHT OUTLINE SIDE FS6N	PROFILE LATERALE GAUCHE FS6N	RIGHT OUTLINE SIDE FS6N	PROFILO LATERALE DX ALLUMINIO FS
8	10334109	ASS.PROFILO LAT DX CRS600 EVO SI	UPPER LOWER OUTLINE FS4N	PROFILE SIDE RX CRS600 EVO	PROFILE SIDE RX CRS600 EVO	ASS.PROFILO LAT DX CRS600 EVO SI
9	10332788	PROFILO SUPERIORE/INFERIORE FS4N	UPPER LOWER OUTLINE FS4N	LEXAN HAUT CRS400 EVO	UPPER LOWER OUTLINE FS4N	PROFILO SUPERIORE/INFERIORE FS4N
10	10333818	LEXAN SUPERIORE OPALINO CRS400 E	UPPER LEXAN CRS400 EVO	UPPER LEXAN CRS400 EVO	UPPER LEXAN CRS400 EVO	LEXAN SUPERIORE OPALINO CRS400 E
11	10333819	LEXAN SUPERIORE OPALINO CRS600 E	UPPER IMAGE CRISTALLO600 EVO	IMAGE SUPERIEURE CRISTALLO600 EVO	UPPER IMAGE CRISTALLO600 EVO	LEXAN SUPERIORE OPALINO CRS600 E
12	10333140	TARGA SUPERIORE CRISTALLO600 EVO	UPPER ADVERTISING CRISTALLO600 E	PLAQUE DECORATIVE HAUTE	UPPER IMAGE CRISTALLO600 EVO	TARGA SUPERIORE CRISTALLO600 EVO
13	10333371	TARGA SUPERIORE CRISTALLO600 EVO	UPPER ADVERTISING CRISTALLO600 E	UPPER IMAGE CRISTALLO600 EVO	UPPER IMAGE CRISTALLO600 EVO	TARGA SUPERIORE CRISTALLO600 EVO
14	10334502	IMMAGINE SUP.CRS400 EVO SFONDO B	UPPER IMAGE CRS400 EVO WHITE	LEXAN SUP.CRS400 EVO WHITE	UPPER IMAGE CRS400 EVO WHITE	IMMAGINE SUP.CRS400 EVO SFONDO B
15	10334507	TARGA SUP.CRS600 EVO CAPS COVIM	UPPER IMAGE CRS600 EVO CAPS COVIM	LEXAN SUP.CRS600 EVO CAPS COVIM	UPPER IMAGE CRS600 EVO CAPS COVIM	TARGA SUP.CRS600 EVO CAPS COVIM
16	20007552	LEXAN SUP.CRS 600 EVO PROXI PAUS	LEXAN UPPER CRS 600 EVO PROXI PA	LEXAN SUPERIEUR C400 EVO	LEXAN UPPER CRS 600 EVO PROXI PA	LEXAN SUP.CRS 600 EVO PROXI PAUS
17	10332795	LEXAN SUPERIORE FS4N	UPPER LEXAN FS4N	LEXAN SUPERIEUR C400 EVO	UPPER LEXAN FS4N	LEXAN SUPERIORE FS4N
18	1032787	PROFILO CENTRALE FS4N	CENTRAL OUTLINE FS4N	CENTRAL OUTLINE FS4N	CENTRAL OUTLINE FS4N	PROFILO CENTRALE FS4N
19	10332797	LEXAN LATERALE SX FS4N	LEFT SIDE LEXAN FS4N	LEXAN COTE GAUCHE FS4N	LEFT SIDE LEXAN FS4N	LEXAN LATERALE SX FS4N
20	10333817	LEXAN INFERIORE OPALINO CRS EVO	LOWER LEXAN CRS EVO	LEXAN BAS CRS EVO	LOWER LEXAN CRS EVO	LEXAN INFERIORE OPALINO CRS EVO
21	10333369	TARGA INFERIORE CRISTALLO EVO CA	LOWER ADVERTISING PLATE CRISTALL	PLAQUE DECORATIVE BASSE	LOWER LEXAN CRS EVO	TARGA INFERIORE CRISTALLO EVO CA
22	10333784	TARGA INFERIORE H.342 CRS EVO	LOWER IMAGE CRS H.342	IMAGE BASSE CRS EVO H.342	LOWER IMAGE CRS H.342	TARGA INFERIORE H.342 CRS EVO
23	10343329	TARGA INF.CRS EVO CAPS COVIM ITA	LOWER IMAGE CRS EVO CAPS COVIM I	LOWER IMAGE CRS EVO CAPS COVIM I	LOWER IMAGE CRS EVO CAPS COVIM I	TARGA INF.CRS EVO CAPS COVIM ITA
24	10343335	TARGA INF.CRS EVO CAPS CAFFITALY	LOWER IMAGE CRS EVO CAPS CAFFITA	LOWER IMAGE CRS EVO CAPS CAFFITA	LOWER IMAGE CRS EVO CAPS CAFFITA	TARGA INF.CRS EVO CAPS CAFFITALY
25	10343503	IMMAGINE INF.CRS EVO SFONDO BIAN	LOWER IMAGE CRS EVO WHITE	LOWER IMAGE CRS EVO WHITE	LOWER IMAGE CRS EVO WHITE	IMMAGINE INF.CRS EVO SFONDO BIAN
26	10343506	TARGA INF.CRS EVO CAPS COVIM FRA	LOWER IMAGE CRS EVO CAPS COVIM F	LOWER IMAGE CRS EVO CAPS COVIM F	LOWER IMAGE CRS EVO CAPS COVIM F	TARGA INF.CRS EVO CAPS COVIM FRA
27	20007550	LEXAN INF.CRS EVO PROXI PAUSE	LEXAN LOWER CRS EVO PROXI PAUSE	LEXAN LOWER CRS EVO PROXI PAUSE	LEXAN LOWER CRS EVO PROXI PAUSE	LEXAN INF.CRS EVO PROXI PAUSE
28	1032796	LEXAN INFERIORE CRS EVO	LOWER LEXAN CRS EVO	LOWER LEXAN CRS EVO	LOWER LEXAN CRS EVO	LEXAN INFERIORE CRS EVO
29	10333293	LISTELLO ADESIVO 291,1 X 9,5 X 0,8	STICKY FILLET 291,1 X 9,5 X 0,8	STICKY FILLET 291,1 X 9,5 X 0,8	STICKY FILLET 291,1 X 9,5 X 0,8	LISTELLO ADESIVO 291,1 X 9,5 X 0,8
30	10333295	LISTELLO ADESIVO 506,8 X 9,5 X 0	STICKY FILLET 506,8 X 9,5 X 0,8	STICKY FILLET 506,8 X 9,5 X 0,8	STICKY FILLET 506,8 X 9,5 X 0,8	LISTELLO ADESIVO 506,8 X 9,5 X 0
31	10333294	LISTELLO ADESIVO 354,3 X 9,5 X 0	STICKY FILLET 354,3 X 9,5 X 0,8	STICKY FILLET 354,3 X 9,5 X 0,8	STICKY FILLET 354,3 X 9,5 X 0,8	LISTELLO ADESIVO 354,3 X 9,5 X 0
32	1032780	CORNICE VANO EROGAZIONE FS4N	DISPENSER FRAME VAIN FS4N	DISPENSER FRAME VAIN FS4N	DISPENSER FRAME VAIN FS4N	CORNICE VANO EROGAZIONE FS4N
33	10332790	LEXAN LATERALE DX CRS400 EVO	RIGHT SIDE LEXAN CRS400 EVO	LEXAN COTE DROIT CRS400 EVO	RIGHT SIDE LEXAN CRS400 EVO	LEXAN LATERALE DX CRS400 EVO
34	10333818	FOGLIO ETICH.PROD.TAST.CAPACITIV	PRODUCTS LABEL'S SHEET CRISTALLO	PLANCHE D'ETIQUETTES CRISTALLO E	PRODUCTS LABEL'S SHEET CRISTALLO	FOGLIO ETICH.PROD.TAST.CAPACITIV
35	15004382	FOGLIO ETICH.PROD.TAST.CAPACITIV	PRODUCTS LABEL'S SHEET CRISTALLO	PLANCHE D'ETIQUETTES CRISTALLO E	PRODUCTS LABEL'S SHEET CRISTALLO	FOGLIO ETICH.PROD.TAST.CAPACITIV
36	15004383	FOGLIO ETICH.PROD.TAST.CAPACITIV	PRODUCTS LABEL'S SHEET CRISTALLO	PLANCHE D'ETIQUETTES CRISTALLO E	PRODUCTS LABEL'S SHEET CRISTALLO	FOGLIO ETICH.PROD.TAST.CAPACITIV
37	15004384	FOGLIO ETICH.PROD.TAST.CAPACITIV	PRODUCTS LABEL'S SHEET CRISTALLO	PLANCHE D'ETIQUETTES CRISTALLO E	PRODUCTS LABEL'S SHEET CRISTALLO	FOGLIO ETICH.PROD.TAST.CAPACITIV
38	15004385	FOGLIO ETICH.PROD.TAST.CAPACITIV	PRODUCTS LABEL'S SHEET CRISTALLO	PLANCHE D'ETIQUETTES CRISTALLO E	PRODUCTS LABEL'S SHEET CRISTALLO	FOGLIO ETICH.PROD.TAST.CAPACITIV
39	15004386	FOGLIO ETICH.PROD.TAST.CAPACITIV	PRODUCTS LABEL'S SHEET CRISTALLO	PLANCHE D'ETIQUETTES CRISTALLO E	PRODUCTS LABEL'S SHEET CRISTALLO	FOGLIO ETICH.PROD.TAST.CAPACITIV
40	15004387	FOGLIO ETICH.PROD.TAST.CAPACITIV	PRODUCTS LABEL'S SHEET CRISTALLO	PLANCHE D'ETIQUETTES CRISTALLO E	PRODUCTS LABEL'S SHEET CRISTALLO	FOGLIO ETICH.PROD.TAST.CAPACITIV
41	15004540	FOGLIO ETICH.PROD.CRS EVO COVIM	PRODUCTS LABEL'S SHEET CRS EVO I	PLANCHE D'ETIQUETTES CRS EVO I	PRODUCTS LABEL'S SHEET CRS EVO I	FOGLIO ETICH.PROD.CRS EVO COVIM
42	15004611	FOGLIO ETICH.PROD.CRS EVO COVIM	PRODUCTS LABEL'S SHEET CRS EVO C	PLANCHE D'ETIQUETTES CRS EVO COV	PRODUCTS LABEL'S SHEET CRS EVO C	FOGLIO ETICH.PROD.CRS EVO COVIM
43	15004612	FOGLIO ETICH.PROD.CRS EVO COVIM	PRODUCTS LABEL'S SHEET CRS EVO C	PLANCHE D'ETIQUETTES CRS EVO COV	PRODUCTS LABEL'S SHEET CRS EVO C	FOGLIO ETICH.PROD.CRS EVO COVIM
44	15004670	FOGLIO AGG. ETICH.PROD.TAST.CAPA	ADD.LABEL'S SHEET CAPACITIVE KEY	ETIQUETTES ADD. CLAVIER TACTILE	ADD LABEL'S SHEET CAPACITIVE KEY	FOGLIO AGG. ETICH.PROD.TAST.CAPA
45	21002400	FOGLIO ETICH. PROD.CRS400/600 EV	PRODUCTS LABEL'S SHEET CRS EVO P	ETIQUETTES CRS400/600 EVO TENTAT	ADD LABEL'S SHEET CAPACITIVE KEY	FOGLIO ETICH. PROD.CRS400/600 EV
46	15004037	FOGLIO ETICH.ISTRUZ.CRISTALLO	INSTRUCTION LABEL CRISTALLO C.B	ETIQUETTE INSTRUCTION CRISTALLO	Bedienungshinweise CRISTALLO C.B	FOGLIO ETICH.ISTRUZ.CRISTALLO
47	15004038	FOGLIO ETICH.ISTRUZ.CRISTALLO	INSTRUCTION LABEL CRISTALLO C.B	ETIQUETTE INSTRUCTION CRISTALLO	Bedienungshinweise CRISTALLO C.B	FOGLIO ETICH.ISTRUZ.CRISTALLO
48	15004039	FOGLIO ETICH.ISTRUZ.CRISTALLO	INSTRUCTION LABEL CRISTALLO C.B	ETIQUETTE INSTRUCTION CRISTALLO	Bedienungshinweise CRISTALLO C.B	FOGLIO ETICH.ISTRUZ.CRISTALLO
49	15004040	FOGLIO ETICH.ISTRUZ.CRISTALLO	INSTRUCTION LABEL CRISTALLO C.B	ETIQUETTE INSTRUCTION CRISTALLO	Bedienungshinweise CRISTALLO C.B	FOGLIO ETICH.ISTRUZ.CRISTALLO
50	15004041	FOGLIO ETICH.ISTRUZ.CRISTALLO	INSTRUCTION LABEL CRISTALLO C.B	ETIQUETTE INSTRUCTION CRISTALLO	Bedienungshinweise CRISTALLO C.B	FOGLIO ETICH.ISTRUZ.CRISTALLO
51	15004042	FOGLIO ETICH.ISTRUZ.CRISTALLO	INSTRUCTION LABEL CRISTALLO C.B	ETIQUETTE INSTRUCTION CRISTALLO	Bedienungshinweise CRISTALLO C.B	FOGLIO ETICH.ISTRUZ.CRISTALLO
52	15004043	FOGLIO ETICH.ISTRUZ.CRISTALLO	INSTRUCTION LABEL CRISTALLO C.B	ETIQUETTE INSTRUCTION CRISTALLO	Bedienungshinweise CRISTALLO C.B	FOGLIO ETICH.ISTRUZ.CRISTALLO
53	07725874	ADESVI PREZZI BIANCO EURO	PRICE LABELS WHITE EURO	ETIQUETTE PRIX ADHESIVE EURO BILA	Preisaufkleber weiss EUR	ADESVI PREZZI BIANCO EURO
54	10328879	ASS.INTERFACCIA CAPACITIVA FS4N	CAPACITIVE INTERFACE	CAPACITIVE INTERFACE	CAPACITIVE INTERFACE	ASS.INTERFACCIA CAPACITIVA FS4N
55	10328866	ASS.ANGOLARE SUPERIORE CORNICE	UPPER ANGULAR FRAME	UPPER ANGULAR FRAME	UPPER ANGULAR FRAME	ASS.ANGOLARE SUPERIORE CORNICE
56	10328862	ANGOLARE SX CORNICE	LEFT ANGULAR FRAME	LEFT ANGULAR FRAME	UPPER ANGULAR FRAME	ANGOLARE SX CORNICE
57	12002160	VITE AUT. TMTPH2 3,5X9,5 F ZNP ISO47	screw TMTPH2 3,5X9,5 F ZNP ISO47	VIS TMTPH2 3,5X9,5 F ZNP ISO4759	LEFT ANGULAR FRAME	VITE AUT. TMTPH2 3,5X9,5 F ZNP ISO47
58	10328867	ASS.TASTIERA CAPACITIVA 16+3 TAS	CAPACITIVE KEYBOARD	CLAVIER TACTILE	CAPACITIVE KEYBOARD	ASS.TASTIERA CAPACITIVA 16+3 TAS
59	10327859	CORNICE INTERFACCIA FS4N	INTERFACE FRAME FS4N	INTERFACE FRAME FS4N	INTERFACE FRAME FS4N	CORNICE INTERFACCIA FS4N
60	1032861	ANGOLARE DX CORNICE	RIGHT ANGULAR FRAME	RIGHT ANGULAR FRAME	RIGHT ANGULAR FRAME	ANGOLARE DX CORNICE
61	10328863	ANGOLARE INFERIORE CORNICE	LOWER ANGULAR FRAME	LOWER ANGULAR FRAME	LOWER ANGULAR FRAME	ANGOLARE INFERIORE CORNICE
62	11031810	SCHEDA LED 400mm	400mm LED BOARD	CLAVIER A LED 400mm	LOWER ANGULAR FRAME	SCHEDA LED 400mm
63	U110.011	VITE AUT.TCB 2,9X9,5 DIN 7981 F	screw AUT.TCB 2,9X9,5 DIN 7981 F	VIS AUT.TCB 2,9X9,5 DIN 7981 F	Linsen-Blechschr. 2,9x9,5 DIN 798	VITE AUT.TCB 2,9X9,5 DIN 7981 F
64	15002044	ETICHETTA ADESIVA TWIN TASTE TEC	LABEL TWIN TASTE TECH GREY	ADHESIF TWIN TASTE	"AUFKLEBER "TWIN TASTE TECH"" SILB"	ETICHETTA ADESIVA TWIN TASTE TEC

**NOTE**



**E - DESCRIPCION**

**D - BEZEICHNUNG**

**F - DESCRIPTION**

**UK - DESCRIPTION**

**I - DESCRIZIONE**

**Cristallo 600 EVO**

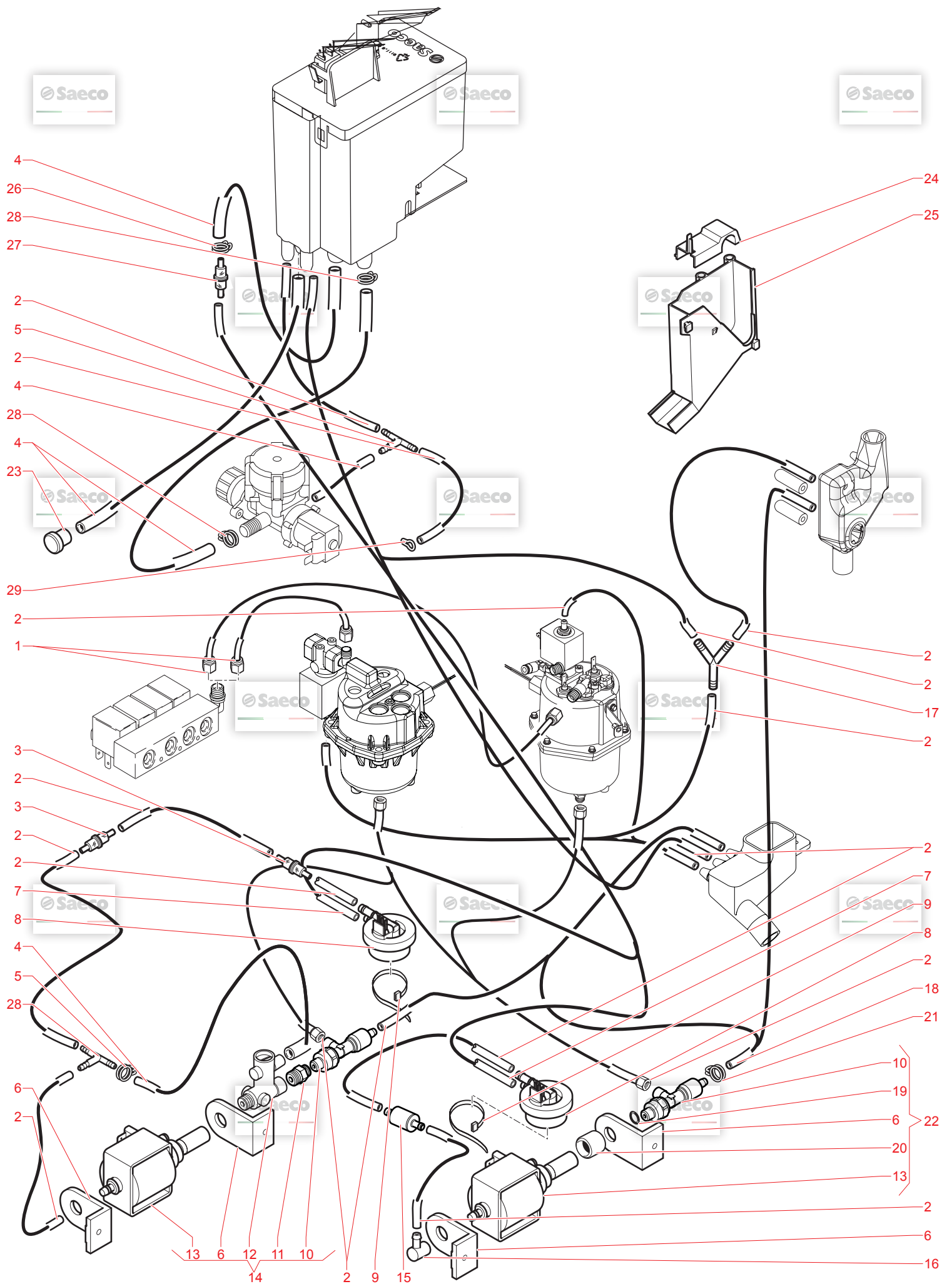
**14/01/2019**

**04**

**E019.045**

**GAGGIO MONTANO**

**© by Saeco, a company of Evoca Group - GAGGIO MONTANO**



N.POSI COD	I - DESCRIZIONE	UK - DESCRIPTION	F - DESCRIPTION	D - BEZEICHNUNG	E - DESCRIPCION	NOTE
1	11025295	"TEFLON TUBE 3X6 L. 170 1/8"-1/8"	"ENS. TUBE TEFLON 3X6 L. 170 1/8"-1"	Teflonschlauch 3x6 l/1=170mm 1/8	"ASS. TUBO TEFLON 3X6 L. 170 1/8"-1"	
2	9972.246	SILICONE TUBE 5X10 L.2000MM	TUBE SILICONE 5X10 L=2000 MM	Silikonerschlauch 5X10 L=2000 mm	TUBO SILICONE 5X10 L=2000 MM	
3	11032038	FILTER INTAKE IN LUNG WATER SUPP	FILTRE D'ASPIRATION	Wasserfilter	FILTRO POLMONE IN ASPIRAZ RETE I	
4	9972.055	SILICONE TUBE 7X11 L.2000MM	TUBE SILICONE 7X11 L.2000MM	Siliconschlauch 8x12, l=2mtr	TUBO SILICONE 8X12 L=2000 MM	
5	NV99.004	CONNECTOR T MORONI 8026047 D=8	RACCORD EN T 8026047 D=8	T-Raccord Moroni 8026047 d=8 mm	RACCORDO T MORONI 8026047 D=8	
6	149185950	EATON PUMP SUPPORT 4002012 MAGIC	SUPPORT DE POMPE	Pumpenhalterung Typ Eaton sz.	SUPP.POMPA EATON MAGIC 4002012	
7	9972.057	TURBINE D=1,2 ASSY.	TUBE SILICONE MARRON L2M 5X8	Siliconschlauch 5x8, l=2mtr, bra	TUBO SILICONE MARRON 5X8 L.2000	
8	NV99.099	SELF LOCK STRIP W=2,6 L=200	DEBITMETRE D=1,2	TURBINE D=1,2	AS TURBINA D=1,2	
9	144320200	SAFETY VALVE/NON RETURN ASS. NEW	COLLIER AUTOSERRANT L=200MM	Kabelbinder, l=200mm	FASCETTA AUTOBLOC.W=2,6 L=200 B	
10	11005990	FITTING ADAPTER VALVE	VALVE ANTI RETOUR	Sicherheits- Rückschlagventil	ASS.VALVOLA SICUREZZ.NRITORNORN	
11	11032615	BYPASS VALVE FLUID-O-TECH B7E	RACCORD ADAPTATEUR VALVE	FITTING ADAPTER VALVE	RACCORDO ADATTATORE VALVOLA	
12	20007.360	POMPA ULKA EP7 230V	VALVE BYPASS FLUID-O-TECH B7E	Pumpe Ulka EP7 230V	VALV. B7E BYPASS C/SCARICO 0i 8	
13	9070.034.00A	POMPA ULKA EP7 120V	POMPE ULKA EP7	PUMPE ULKA EP7 230V	POMPA ULKA EP7 230V	
13	9070.034.00F	BRASS PUMP	NON UTILISEE PAR LA FRANCE ET BE	PUMPE ULKA EP7 120V	POMPA ULKA EP7 120V	
14	9070.042.00A	ASSSEMBLY PUMP EX5 SD1 230V	ENS. POMPE EX5 SD1 230V	BRASS PUMP	POMPA IN OTTONE	
15	11024178	WATER FILTER PHEdra	FILTRE A EAU PHEdra	Wasserfilter	ASS.POMPA EX5 SD1 CRIST400EVO 23	
16	147920150	90° INLET PUMP CONNECTOR	RACCORD 90° CAOUTCHOUC	Pumpenanschluss Winkel 90° weiß, Ku	ASS.FILTRO ACQUA PHEdra	
17	147920800	RACCORDO Y D=8 ART.80.26.048 KA	RACCORD Y D=8 ART.80.26.048 KA	"Verteilerstück "y" ø8 Kunststoff"	RACCORDO Y D=8 ART.80.26.048 KA.	
18	11025292	"TEFLON TUBE 3X6 L.230 1/8"-1/8"	"ENS.TUBE TEFLON 3X6 L.230 1/8"-1"	Teflonschlauch 3x6 l=230mm / 1/8	"ASS.TUBO TEFLON 3X6 L.230 1/8"-1"	
19	140321961	O-RING 2031 TERMOIL	"ASS.TUBO TEFLON 3X6 L.310 1/8"-1"	O-Ring 2031 EPDM	"ASS.TUBO TEFLON 3X6 L.310 1/8"-1"	
20	9071.098	REINFORCEMENT FOR ULKA PUMP	EMBOUT DE POMPE ULKA	Verstärkung zu Ulka-Pumpe	OR 2031 TERMOIL	
21	NV99.077	TUBE-TIGHTENING CLAMP D=9,8/10,6	ATTACHE D=9,8/10,6 10799.41.00	Schlauchbinder, ø9,8/10,6	RINFORZO X POMPA ULKA	
22	11012024	ULKA PUMP ASS. EP7 120/60 CR600T	NON UTILISE PAR LA FRANCE ET LE	PUMPE ULKA EP7 120V/ 60HZ TTT	ASS.POMPA ULKA EP7 120/60 CR600T	
22	11012179	ULKA PUMP ASS. EP7 230/50 CR600T	ENSEMBLE POMPE ULKA PUMP EP7 230	ULKA PUMP ASS. EP7 230/50 CR600T	ASS.POMPA ULKA EP7 230/50 CR600T	
22	9070.043.00A	ASS.POMPA NON RITORNO	ENSEMBLE POMPE + RACCORD RA	Pumpe 230V/50Hz m	ASS.POMPA NON RITORNO	
23	NV03.006	TAPPO KAPSTO LPN 615/010	BOUCHON LPN 615/010	Verschluß	TAPPO KAPSTO LPN 615/010	
24	9161.262.060	DRIP CHANNEL COVER	COUV.CANAL DECOMPRESSION	Abdeckung zu Auffangtrichter, br	COPERTURA CANALINO RACCOGLIGOCCE	
25	9111.597.050	COFFEE DISCHARGE CHANNEL SHORT	CANAL EAU USEES	Restwasserarmier CS, P8	CANALINO SCARICO CAFFE' CORTO	
26	NV99.072	HOSE CLAMP D. 11.6/12.3	ATTACHE D. 11.6/12.3	Schlauchklemme D=11.6-12.3	FASCETTA STRINGITUBO D. 11.6/12.	
27	144650300	ASPIRATION FILTER GAUZE NET 500	FILTRE D'ASPIRATION	Wasserfilter ø52 D=8 nur Espresso	FILTRO IN ASPIRAZ RETE 500 OV	
28	NV99.050	HOSECLAMP D. 13.3/14.1	ATTACHE D. 13.3/14.1	Klemmfeder d=13,3/14,1mm	FASCETTA STRINGITUBO D. 13.3/14.	
28	NV99.087	BAND D=11/11,6	ANNEAU	Schlauchbinder, ø11/11,6	FASCETTA STRINGITUBO D=11/11,6	
29	9111.141	DISCHARGE TUBE CLOSURE SPRING	GOUPILLE	Klemmfeder	MOLLA CHIUSURA TUBO SCARICO	



Cristallo 600 EVO

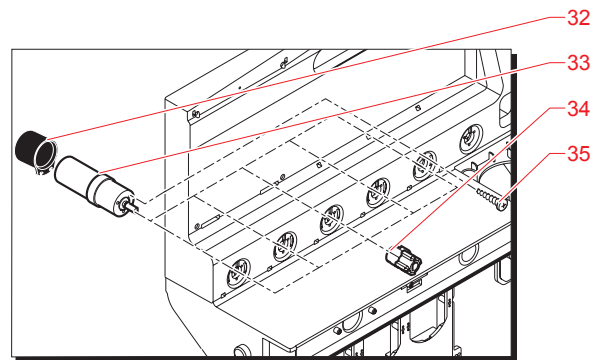
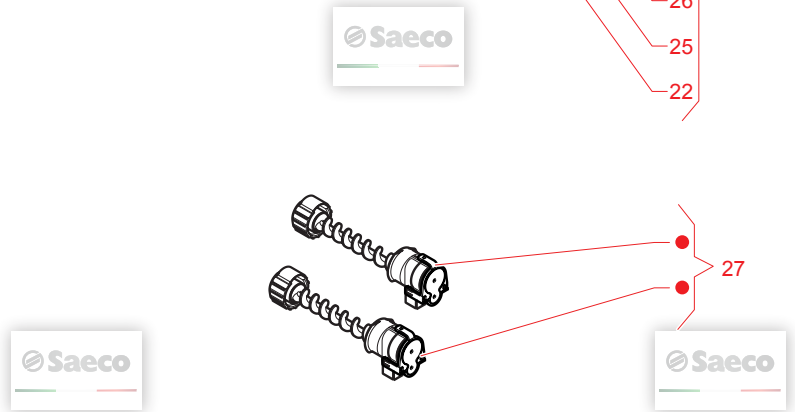
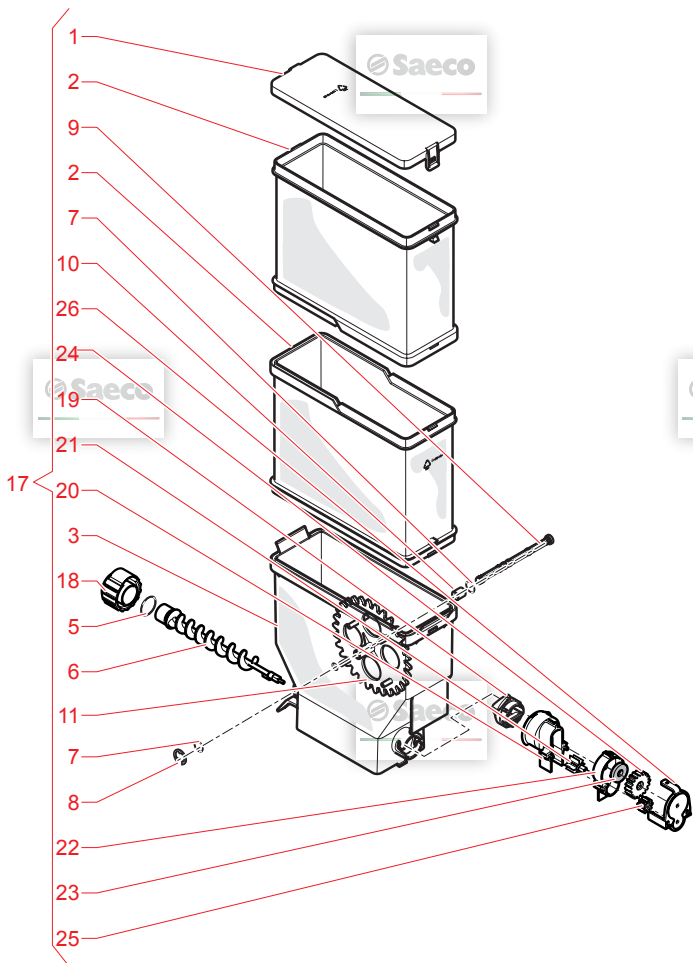
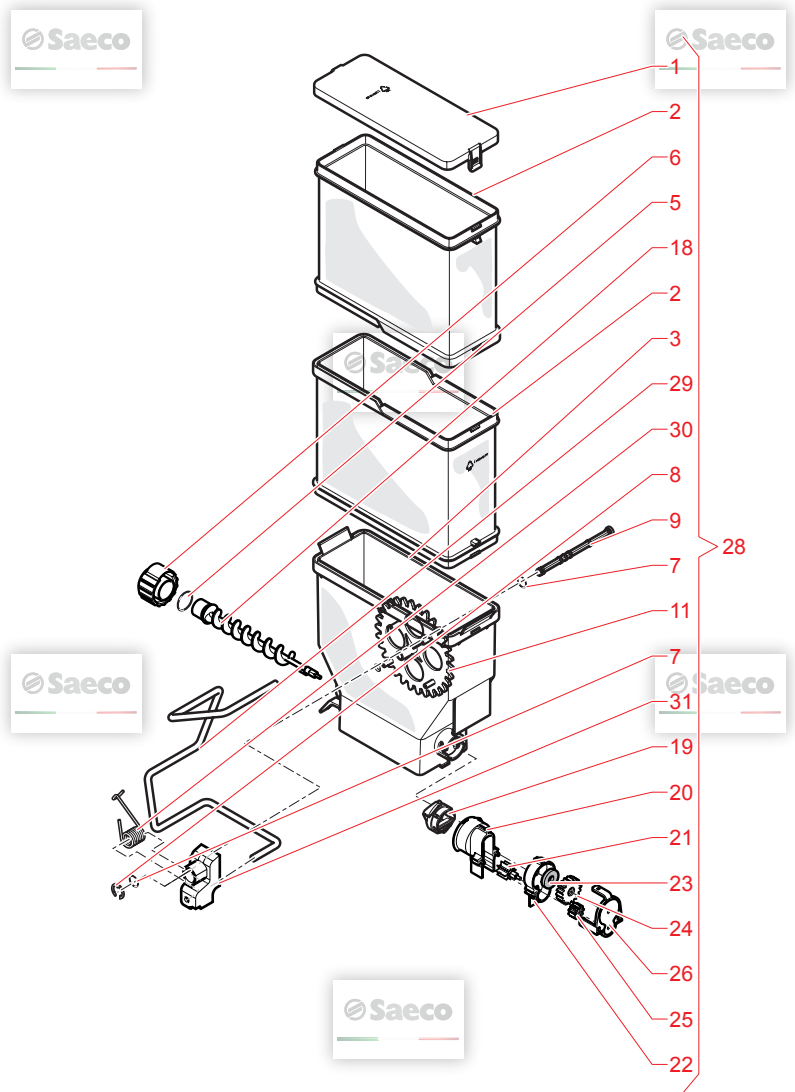
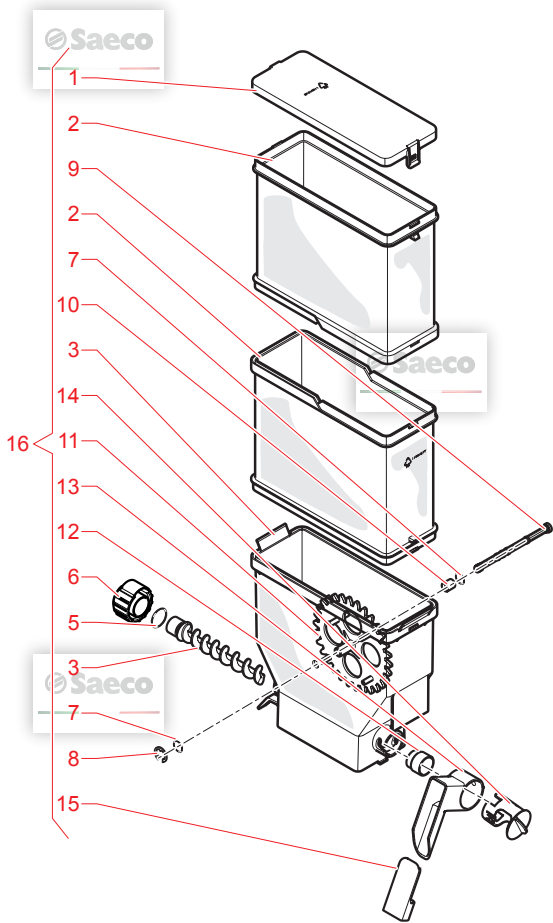
14/01/2019

05

E019.045

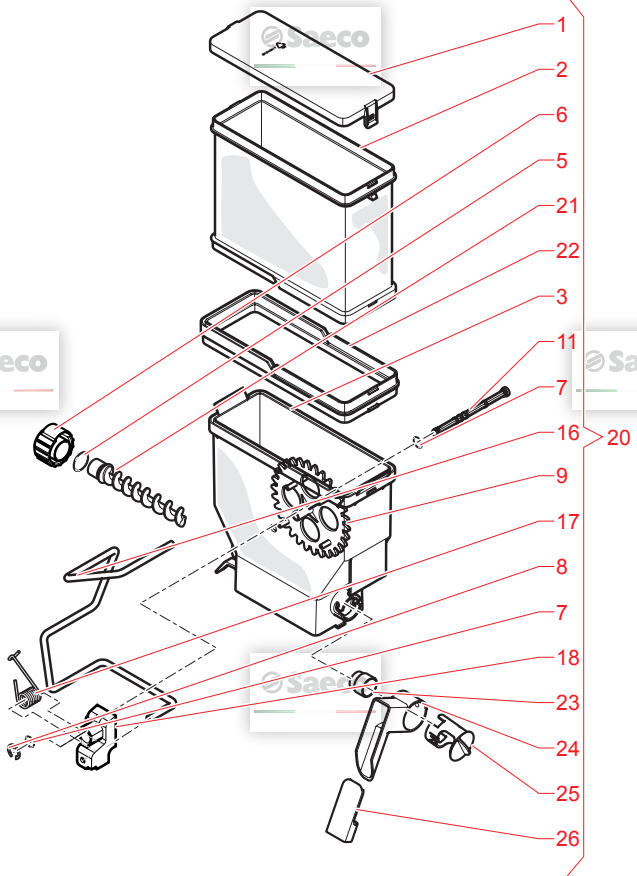
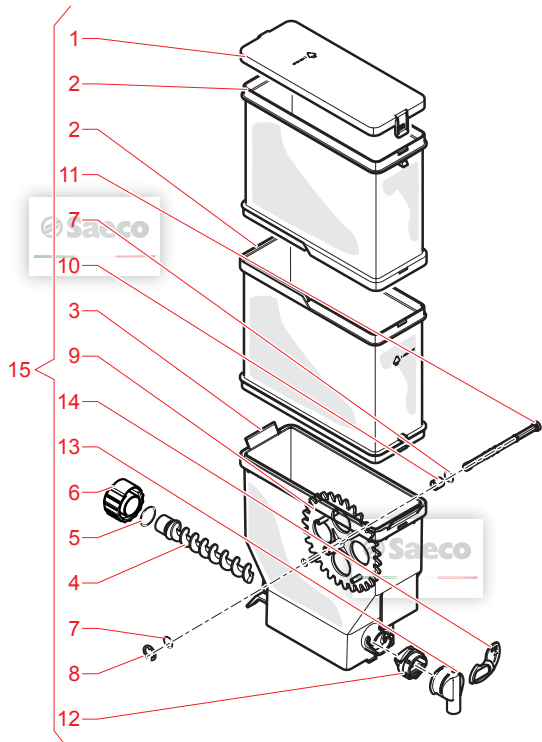
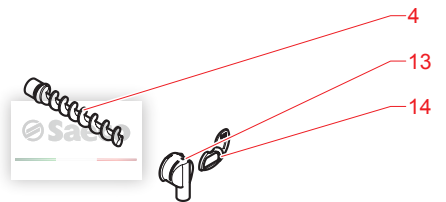
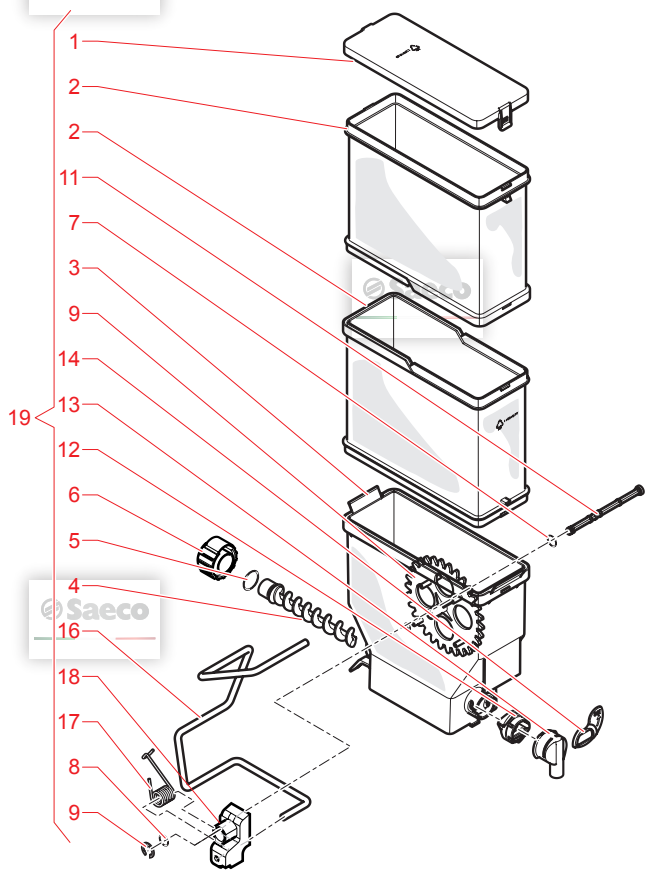
GAGGIO MONTANO

© by Saeco, a company of Evoca Group

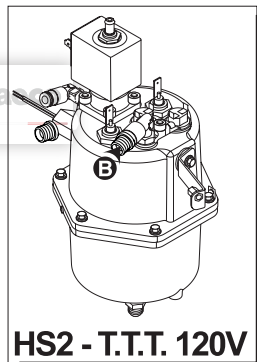
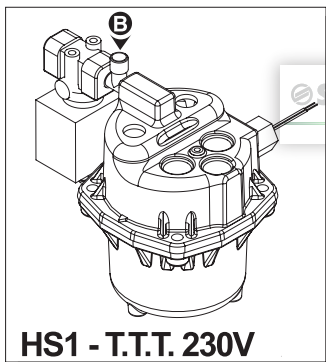
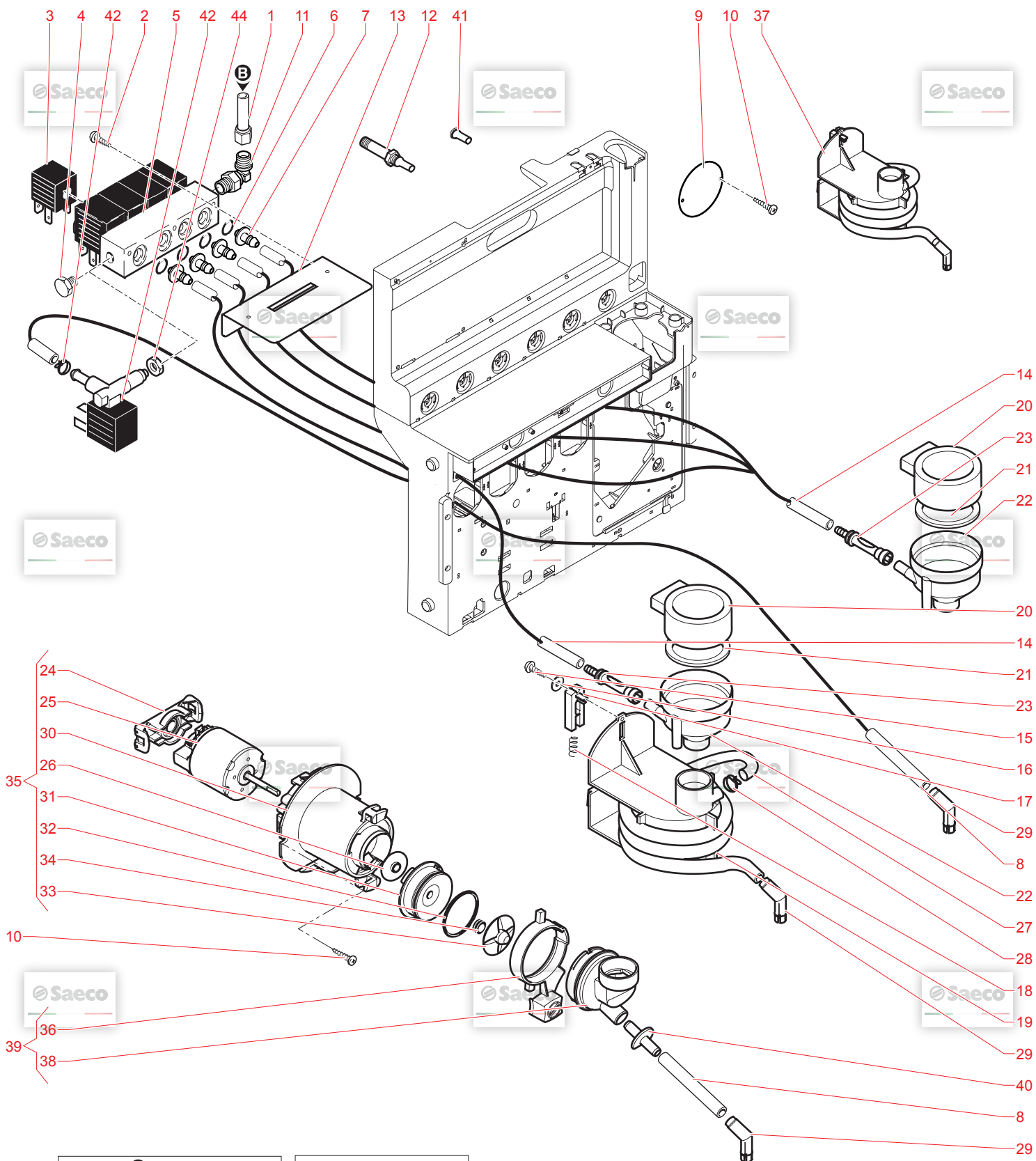


N.POSI COD	I - DESCRIZIONE	UK - DESCRIPTION	F - DESCRIPTION	D - BEZEICHNUNG	E - DESCRIPCION
1	11001578	COVER CONTAINER SINGLE SOLUBLE	COUVERCLE BAC SOLUBLE SIMPLE	ABDECKUNG ZU EINZELBEHÄLTER	COPERCHIO CONTENITORE SOLUBILE S
2	11001577	EXTENSION CONTAINER SINGLE SOLUB	RALLONGE DE BAC SIMPLE	Erweiterung zu Einzel- Instandbe	PROLUNGA CONTENITORE SOLUBILE SI
3	11001576	BASE CONTAINER SINGLE SOLUBLE	BAC SOLUBLE	Grundträger Einzelbehälter	BASE CONTENITORE SOLUBILE SINGOL
4	11001688	SCROLL SCREW	VIS SANS FIN	Schnecke variabel	COCLEA PER DEVIATORE
5	NM03.013	OR 2.3X15 NBR	JOINT 2.3 D 15 NBR	O-Ring Verschluss 2.3x15 P7 NBR	OR 2.3X15 NBR
6	11012130	BACK BUSH REINFORCE	DOUILLE RENFORCEE	Anschlußflansch hinten verstärkt	BOCCOLA POSTERIORE RINFORZATA
7	NM03.022	OR ORM 0060-10 NBR	JOINT ORM 0060-10 NBR	O-Ring 0060-10 NBR	OR ORM 0060-10 NBR
8	U701.003	SNAP RING 7 UNI 7434	RONDELLE 7 UNI 7434	Sicherungsring Ø7 elastisch	ANELLO ELASTICO 7 UNI 7434
9	11001580	PIN WHEEL CONTAINER SINGLE SOLUB	AXE CANNELE	Bolzen zu Laufrad Produktbehälte	PERNO RUOTA DENTATA CONT.SOLUB.S
10	11032945	SPACE FOR GEAR BPA FREE	ENTRETOISE ROUE DENTEE	SPACE FOR GEAR BPA FREE	DISTANZIALE X RUOTA DENTATA BPA
11	9111.702	WHEEL DOUBLE CONTAINER	ROUE DE CONTAINER DOUBLE	Zahnrad Cristallo	RUOTA CONTENITORE DOPPIO
12	11001654	BUSH CONTAINER	EMBOUIT	Hülse zu Produktbehälter	BOCCOLA CONTENITORE
13	9111.425.060	POWDER DUCT	BOUCHON CONDUIT	Verschluß Pulverausgabe	CONDOTTO POLVERE ORIENTABILE
14	9111.457.060	BUSH FOR LEFT/RIGHT DUCT COSMEC	EMBOUIT	Verschluß Pulverausgabe	BOCCOLA X CONDOTTO DX-SX COSMEC
15	9111.428.060	PLUG FOR LEFT-RIGHT DUCT	BAC SIMPLE AVEC DEVIATEUR	Abdeckung zu Verteiler Produktbe	TAPPO X CONDOTTO DX-SX
16	11004505	ASSEMBLY SINGLE CONTAINER W/SWIT	BAC Poudre COMPLET EASY DRY 2	Einzelbehälter komplett / linker	ASS.MONTATO CONT.SINGOLO C/DEVIA
17	11031883	ASSEMBLY SINGLE CONTAINER	VIS SANS FIN	Welle zu Ausgabesystem	ASS.MONT. CONT.SINGOLO EASY DRY 2
18	11005180	SCROLL SCREW FOR NEW DISPENSER A	BOUCLE ANTERIEURE DOUBLE LIAISON	Pulverauslauf	COCLEA X BOCCHETTA EROGAZIONE NE
19	11028378	FRONT BUSH	SUPPORT INFÉRIEUR	Grundträger für Dosiersystem	BOCCOLA ANTERIORE DOPPIO AGGANCI
20	11031678	EASY DRY DISPENSER APERTURE	HELICE	Dispenser Rad	BOCCHETTA EROGAZIONE EASY DRY
21	11031679	DISPENSER FAN EASY DRY	CARTER POUR PIGNON	Zahnradträger Dosiersystem	VENTOLA DI EROGAZIONE EASY DRY
22	11031691	CARTER FOR GEAR EASY DRY	ANNEAU FEUTRE	ANEILLO DE=20.2 DI=6.8 H=4 IN FEL	CARTER X INGRANAGGI EASY DRY
23	11031692	FELT RING DE=7.4 DI=4.1 H=4	PIGNON Z=18 EASY DRY	RUOTA Z=18 EASY DRY	ANELLO DE=20.2 DI=6.8 H=4 IN FEL
24	11031690	WHEEL Z=18 EASY DRY	PIGNON Z=9	Rad Z=9	RUOTA Z=18 EASY DRY
25	11005182	WHEEL Z=9	CACHE FRONTAL	Abdeckung zu Dosiersystem	RUOTA Z=9
26	11005168	LID CARTER GEAR	KIT DISTRIBUTION Poudre NEW	Kit Dosiersystem Produktbehälter	COPERCHIO CARTER INGRANAGGIO
27	21001290	KIT NEW POWDER DISPENSING SYSTEM	BAC Poudre EASY DRY 2 + AGITATEU	EINZELBEHÄLTER KOMPLETT/ GERADER	KIT BOCCHETTA EROGAZIONE NEW
28	11031886	ASSEMBLY SINGLE CONTAINER	CABLE AGITATEUR	QUIRL FÜR INSTANTPRODUKT	ASS.MONT. CONT.SING.C/AGITAT.EASY
29	11006124	WIRE AGITATOR UNIFIED	RESSORT AGITATEUR	Feder Rührwerk	FILO AGITATORE UNIFICATO
30	9111.731	SPRING	SUPPORT AGITATEUR	AUFNAHME FÜR QUIRL	MOLLA AGITATORE
31	11007155	AGITATOR SUPPORT	CAPOT POUR MOTOREDUCTEUR	Abdeckung Getriebemotor	SUPPORTO AGITATORE
32	9121.155	HOOD FOR RATION MOTOR	MOTEUR SUCRE DA10P 24V DC	Motor Zuckerverföderung 24V Gleich	CUFFIA X MOTORIDUTTORE
33	9121.106.00P	SUGAR RATION MOTOR 24V DC	ENGRENAGE BAC-SAECCO DA10P	Spax-Schraube 3x12 DIN 7981 verz	MOTORIDUTTORE ZUCCHERO 24V D.C.
34	9111.131	COUPLING FOR SOLUBLES MOTOR	VIS	Verbindung	GIUNTO X MOTORE SOLUBILI
35	U116.003	screw AUT.PT.TCB 3.0X12 WN 1441	VIS DE FIXATION	Schraube 30 x 8	GIUNTO X MOTORE SOLUBILI
35	U116.005	screw AUT.PT.TCB 3.0X8 WN 1441			VITE AUT.PT.TCB 3.0X8 WN 1441 ZN

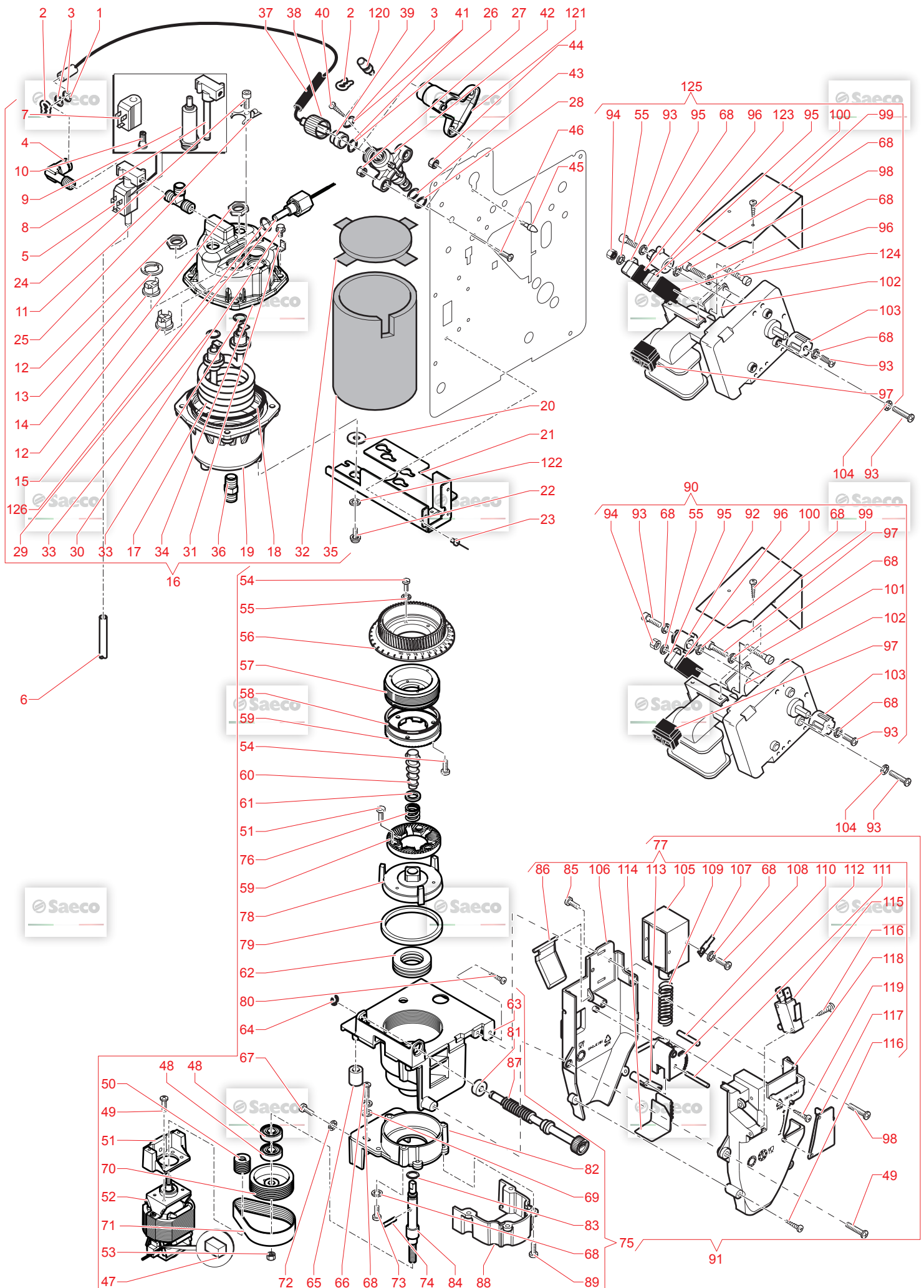




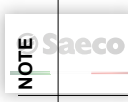
N.POSI COD	I - DESCRIZIONE	UK - DESCRIPTION	F - DESCRIPTION	D - BEZEICHNUNG	E - DESCRIPCION
1	11001578 COPERCHIO CONTENITORE SOLUBILE S	COVER CONTAINER SINGLE SOLUBLE	COUVERCLE BAC SOLUBLE SIMPLE	ABDECKUNG ZU EINZELBEHÄLTER	COPERCHIO CONTENITORE SOLUBILE S
2	11001577 PROLUNGA CONTENITORE SOLUBILE SI	EXTENSION CONTAINER SINGLE SOLUB	RALLONGE DE BAC SIMPLE	Erweiterung zu Einzel- Instanbe	PROLUNGA CONTENITORE SOLUBILE SI
3	11001576 BASE CONTENITORE SOLUBILE SINGOL	BASE CONTAINER SINGLE SOLUBLE	BAC SOLUBLE	Grundträger Einzelbehälter	BASE CONTENITORE SOLUBILE SINGOL
4	9111.701 COCLEA CONTENITORE DOPPIO	SCROLL SCREW DOUBLE CONTAINER	VIS SANS FIN DOUBLE CONTAINER	Schnecke Produktbehälter	COCLEA CONTENITORE DOPPIO
5	NM03.013 OR 2.3X15 NBR	OR 2.3X15 NBR	JOINT T2.3 D 15 NBR	O-Ring Verschluss 2.3x15 P7 NBR	OR 2.3X15 NBR
6	11012130 BOCCOLA POSTERIORE RINFORZATA	BACK BUSH REINFORCE	DOUILLE RENFORCEE	Anschlußflansch hinten verstärkt	BOCCOLA POSTERIORE RINFORZATA
7	NM03.022 OR ORM 0060-10 NBR	OR ORM 0060-10 NBR	JOINT ORM 0060-10 NBR	O-Ring 0060-10 NBR	OR ORM 0060-10 NBR
8	U701.003 ANELLO ELASTICO 7 UNI 7434	SNAP RING 7 UNI 7434	RONDELLE 7 UNI 7434	Sicherungsring 07 elastisch	ANELLO ELASTICO 7 UNI 7434
9	9111.702 RUOTA CONTENITORE DOPPIO	WHEEL DOUBLE CONTAINER	ROUE DE CONTAINER DOUBLE	Zahnrad Cristallo	RUOTA CONTENITORE DOPPIO
10	11032945 Distanziale X RUOTA DENTATA BPA	SPACE FOR GEAR BPA FREE	ENTRETOISE ROUE DENTEE	SPACE FOR GEAR BPA FREE	DISTANZIALE X RUOTA DENTATA BPA
11	11001580 PERNO RUOTA DENTATA CONT.SOLUB.S	PIN WHEEL CONTAINER SINGLE SOLUB	AXE CANNELE	Boizen zu Laufrad Produktbehälte	PERNO RUOTA DENTATA CONT.SOLUB.S
12	9111.630.060 BOCCOLA X SERBAT.POLVERI C/AGGAN	BUSH FOR POWDERS TANK	BAGUE EMBOUT Poudre	Hülse für Produktbehälter	BOCCOLA X SERBAT.POLVERI C/AGGAN
13	9111.629.060 BOCCHETTA X TRAMOGGIA X AGGANCI	Aperture for solubles hopper	EMBOUT POUVRE	Stutzen braun für Pulvertrichter	BOCCHETTA X TRAMOGGIA X AGGANCI
14	9111.338.270 PARATIA CHIUSURA BOCCHETTA ARANC	BULKHEAD FOR APERT. CLOSURE ORAN	VOLET FERMETURE ORANGE	Verschluss zu Stutzen, orange	PARATIA CHIUSURA BOCCHETTA ARANC
15	11026696 ASS.MONT.CONTENITORE SINGOLO	ASSEMBLY SINGLE CONTAINER	BAC POUVRE COMPLET	Einzelbehälter kpt. gerader/Aus	ASS.MONT.CONTENITORE SINGOLO
16	11006124 FILO AGITATORE UNIFICATO	WIRE AGITATOR UNIFIED	CABLE AGITATEUR	QUIRL FÜR INSTANTPRODUKT	FILO AGITATORE UNIFICATO
17	9111.731 MOLLA AGITATORE	SPRING	RESSORT AGITATEUR	Feder Rührwerk	MOLLA AGITATORE
18	11007155 SUPPORTO AGITATORE	AGITATOR SUPPORT	SUPPORT AGITATEUR	AUFNAHME FÜR QUIRL	SUPPORTO AGITATORE
19	11006123 ASS.MONT.CONTENITORE SINGOLO C/A	ASSEMBLY SINGLE CONTAINER WITH A	BAC AVEC AGITATEUR	EINZELBEHÄLTER KOMPLETT/ GERADER	ASS.MONT.CONTENITORE SINGOLO C/A
19	11031640 ASS.MONT.CONT.SING.C/AGITATORE A	ASSEMBLY SINGLE CONTAINER WITH A	BAC AVEC AGITATEUR	EINZELBEHÄLTER KOMPLETT/ GERADER	ASS.MONT.CONT.SING.C/AGITATORE A
20	11032718 ASS.CONT.SINGOLO SOLUBILE H.350	ASSEMBLY SINGLE CONTAINER H.350	BAC POUVRE COMPLET H.350	EINZELBEHÄLTER KOMPLETT/ GERADER	ASS.CONT.SINGOLO SOLUBILE H.350
21	11001658 COCLEA PER DEVIATORE	SCROLL SCREW	VIS SANS FIN	Schnecke variabel	COCLEA PER DEVIATORE
22	11032119 ADATTATORE X PROLUNGA CONT.SOLUB	ADAPTER FOR EXTENSION CONTAINER	ADAPTEUR EXTENSION BAC SOLUBLE	ADATTATORE X PROLUNGA CONT.SOLUB	ADATTATORE X PROLUNGA CONT.SOLUB
23	11001654 BOCCOLA CONTENITORE	BUSH CONTAINER	EMBOUT BAC PRODUIT	Hülse zu Produktbehälter	BOCCOLA CONTENITORE
24	9111.425.060 CONDOTTO POLVERE ORIENTABILE	POWDER DUCT	CONDUIT	Verteiler Produktbehält. verstell	CONDOTTO POLVERE ORIENTABILE
25	9111.457.060 BOCCOLA X CONDOTTO DX-SX COSMEC	BUSH FOR LEFT/RIGHT DUCT COSMEC	BOUCHON CONDUIT	Verschluss Pulverausgabe	BOCCOLA X CONDOTTO DX-SX COSMEC
26	9111.428.060 TAPPO X CONDOTTO DX-SX	PLUG FOR LEFT-RIGHT DUCT	EMBOUT	Abdeckung zu Verteiler Produktbe	TAPPO X CONDOTTO DX-SX



N.POSI	COD	I - DESCRIZIONE	UK - DESCRIPTION	F - DESCRIPTION	D - BEZEICHNUNG	E - DESCRIPCION	NOTE
1	11025292	"ASS.TUBO TEFLON 3X6 L.230 1/8"-1"	"TEFLON TUBE 3X6 L.230 1/8"-1/8"	"ENS.TUBE TEFLON 3X6 L.230 1/8"-1"	Teflonschlauch 3x6 l=230mm / 1/8	"ASS.TUBO TEFLON 3X6 L.230 1/8"-1"	HS2
1	11025295	"ASS.TUBO TEFLON 3X6 L.170 1/8"-1"	"TEFLON TUBE 3X6 L.170 1/8"-1/8"	"ENS.TUBE TEFLON 3X6 L.170 1/8"-1"	Teflonschlauch 3x6 l=170mm / 1/8	"ASS.TUBO TEFLON 3X6 L.170 1/8"-1"	HS1
1	11025297	"ASS.TUBO TEFLON 3X6 L.310 1/8"-1"	"TEFLON TUBE 3X6 L.310 1/8"-1/8"	"ASS.TUBO TEFLON 3X6 L.310 1/8"-1"	Teflonschlauch 3x6 l=310mm / 1/8	"ASS.TUBO TEFLON 3X6 L.310 1/8"-1"	120V
1	9979.A27	"ASS.TUBO TEFLON 4X6 L.310 1/8"-1"	"TEFLON TUBE ASS. 4X6 L.310 1/8"-1"	"TEFLON TUBE ASS. 4X6 L.310 1/8"-1"	Teflonschlauch kpl. 4X6 L=310.1	"TEFLON TUBE ASS. 4X6 L.310 1/8"-1"	TTT 230V
2	1295.16803	VITE TCB 3.5X19 DIN 7981 NIK	SCREW TCB3.5X19 DIN 7981 NICK	VIS 3.5*19 DIN 7981	Linsen-Blechts. 3.5x19 DIN 7981 N	VITE TCB 3.5X19 DIN 7981 NIK	TTT 230V
2	129824.002	TUB SCREW M4X10 UNI 7687 ZNP	TUB SCREW M4X10 UNI 7687 ZNP	VIS TCB M4X10 UNI 7687	Schraubte M4x10	VITE TCB M4X10 UNI 7687 ZNP	120V
3	11011453	VITE AUT.TCB 3.5X22 DIN 7981 C N	screw AUT.TCB 3.5X22 DIN 7981 C	BOSINE ELECTROVANN.HS1.11023762	Linsen-Blechtsch. 3.5x22 DIN 7981	VITE AUT.TCB 3.5X22 DIN 7981 C N	
3	20005374	RIC. BOBINA EVT HS1 11023762	SOLENOID X.HS1.11023762	BOUH.LAITON 1/8 GAS CONIQ.TEA	Sechskantschraube 1/8", Messing	RIC. BOBINA EVT HS1 11023762	
4	12001169	TAPPO.OTTONE 1/8 GAS CONICO.TEA	BRASS CAP 1/8 GAS CONICAL.TEA	BLOC 4 ELECTROVANNES DC OLAB.TEA	4-Elektroventilsatz DC OLAB.TEA		
5	11011470	BLOCCETTO 4 ELETTROVALVOLE DC O	OR 2025 SILICONE	JOINT 2025	O-Ring 2025 Silicon	BLOCCETTO 4 ELETTROVALVOLE DC O	
6	NM01.004	RACCORDO PORTAGOMMA.TEA	RUBBER HOLDER CONNECTOR.TEA	RACCORDO.TEA	Verschraubung mit Schlauchanschl	RACCORDO PORTAGOMMA.TEA	
7	9972.057	TUBO SILICONE 5X8 L.2000MM	SILICONE TUBE 5X8 L.2000MM	TUBE SILICONE MARRON L2M 5X8	Siliconschlauch 5x8, l=2mtr, bra	TUBO SILICONE MARRON 5X8 L.2000	
8	9111.405.060	TAPPO X FORO MISCELATORE MARRON	MIXER HOLE CAP BROWN	CACHE TRAPPE MIXER MARRON	Blindabdeckung zur Bohrung Mische		
9	U116.006	VITE AUT.PT.TCB 3.5X12 WN 1441 Z	SCREW AUT.PT.TCB 3.5X12 WN 1441	VIS AUT.PT.TCB 3.5X12	Linsen-Schraube 3.5x12 WN1441ZNP	VITE AUT.PT.TCB 3.5X12 WN 1441 Z	
10	11025092	"RACCORDO ORIENT.DADO/OGV 1/8"G M"	"1/8"G M/CONICAL ORIENT. NUT/OGV"	"RACCORD ORIENT 1/8"G M/CONIQUE"	Raccord 1/8 eine Seite schraubba	"RACCORDO ORIENT.DADO/OGV 1/8"G M"	
11	NR10.014	"RACCORDO 1/8" D 6 ORIENTABILE"	"CONNECTOR 1/8" D 6 REVOLVING"	"RACCORD 1/8" D 6 ORIENTABLE"	"Raccord 1/8" D=6 beweglich"	"RACCORDO 1/8" D 6 ORIENTABILE"	
12	20005374	ASS.NUCLEO FIS+MOB.X.11009225	ASS.NUCLEO FIS+MOB.X.11009225	NUCLEUS MOB. 6000BH/BODN X.11009	SPULENKERN MIT FEDER X.11009225	ASS.NUCLEO FIS+MOB.X.11009225	
13	9111.713	PIASTRA ELETTROVALVOLE	PLATE	PLAQUE	Platte Elektroventile	PIASTRA ELETTROVALVOLE	
14	9972.246	TUBO SILICONE 5X10 L.2000MM	SILICONE TUBE 5X10 L.2000MM	VIS DE FIXATION	Siliconschlauch 5X10 L=2000 mm	TUBO SILICONE 5X10 L=2000 MM	
15	U116.005	VITE AUT.PT.TCB 3.0X8 WN 1441 ZN	screw AUT.PT.TCB 3.0X8 WN 1441	VIS DE FIXATION	Schraube 30 x 8	VITE AUT.PT.TCB 3.0X8 WN 1441 ZN	
16	U207.004	ROSETTA PIANA 4.3X16 UNI 6592 ZN	PLAIN WASHER 4.3X16 UNI 6592 GAL	RONDELL 4.3*16 UNI6592ZNP	Unterlegscheibe 4.3x16 UNI 5931	ROSETTA PIANA 4.3X16 UNI 6592 ZN	
17	9111.209.060	CURSORE X FISSAGGIO MIX A SPIRAL	CURSOP FOR SPIRAL MIXER FIXING	CURSEUR X FISSAGIO MIX A SPIRALE	Verschluß Gehäuse Teismischer P50	CURSORE X FISSAGGIO MIX A SPIRAL	
18	9111.211	MOLLA X CURSORE MISCELATORE	SPRING FOR MIXER CURSOR	RESSORT DE CURSEUR	Feder für Schieber	MOLLA X CURSORE MISCELATORE	
19	9111.643.060	MISCELATORE THE X TUBO 11 MM	RAPID FIXING MIXER	PIECE SUPPORT MIXER	Mixer für Tee CS Instant N	MISCELATORE THE X TUBO 11 MM	
20	9111.010.060	COPERCHIO X IMBUTO MARRON	LID FOR FUNNEL BROWN	BOL. PROD.LYOHILISE SEC	Trichterabdeckung braun	COPERCHIO X IMBUTO MARRON	
21	9111.011.060	GUARNIZIONE X IMBUTO MARRON	SEAL FOR FUNNEL BROWN	RONDELLE DE BOL	Dichtung Trichter P7/P10	GUARNIZIONE X IMBUTO MARRON	
22	9111.009.060	IMBUTO X POLVERI MARRON	FUNNEL FOR POWDERS BROWN	BOL. PROD.LYOPH.HUMIDE	Trichter Pulver P7/P10	IMBUTO X POLVERI MARRON	
23	1863.A07	ASS.UGELLO ESPRESSO	ESPRESSO NOZZLE	RACCORD TUBE	Wasseranschluss Mixerschale	ASS.UGELLO ESPRESSO	
24	9111.771.270	AGG.MOTORE ARANCIO RAL2004 MIXER	MOTOR COUPLING ORANGE RAL	AGG.MOTORE ARANCIO RAL2004 MIXER	Motoraufhängung	AGG.MOTORE ARANCIO RAL2004 MIXER	
25	9121.248.00P	MOTORE MIXER '05 24V DC - M.B.T.	MIXER MOTOR '05 24V DC	MOTEUR MIXEUR '05 24V DC	Mixermotor 24V DC Diamante	MOTORE MIXER '05 24V DC - M.B.T.	
26	9111.773.060	ANELLO PROTEZIONE MOTORE MIXER '	MOTOR PROTECTION RING	ANNEAU DE PROTECTION MOTEUR MIXE	Distanzbauchse	ANELLO PROTEZIONE MOTORE MIXER '	
27	9972.055	TUBO SILICONE 7X11 L.2000MM	SILICONE TUBE 7X11 L.2000MM	TUBO SILICONE 8X12	Siliconschlauch 8x12, l=2mtr.	TUBO SILICONE 8X12 L=2000 MM	
28	NV99.072	FASCETTA STRINGITUBO D. 11.6/12.	HOSE CLAMP D. 11.6/12.3	ATTACHE D. 11.6/12.3	Schlauchklemme D=11.6-12.3	FASCETTA STRINGITUBO D. 11.6/12.	
29	9111.349	UGELLO EROGAZIONE GOMITO	ELBOW DISPENSING NOZZLE	BUSE SORTIE COUDE	Produktlaufanschluss beweglich	UGELLO EROGAZIONE GOMITO	
30	9111.769.150	FLANGIA MIXER '05	MIXER FLANGE	CORPS DE MIXER '05	Flansch zu Mischemotor	FLANGIA MIXER '05	
31	9111.770.060	COPERTURA FLANGIA MIXER '05	COVER MIXER FLANGE	COLLETTA COUVERCLE MIXER	Abdeckung Flansch zu Mischemoto	COPERTURA FLANGIA MIXER '05	
32	NM03.012	OR ORM 0320-25 NBR	OR ORM 0320-25 NBR	JOINT 0320-25 NBR	O-Ring 0320-25 P7 NBR	OR ORM 0320-25 NBR	
33	9111.772.060	VENTOLINA A DISCO MIXER '05	DISK PAN	DISQUE INTERMEDIAIRE	Mixerflügel	VENTOLINA A DISCO MIXER '05	
34	NM05.015	V-RING MIXER '05	V-RING MIXER '05	JOINT MIXEUR '05	V-Ring Mixer '05	V-RING MIXER '05	
35	9110.160.06P	ASS.MIXER '05 24V DC	ASS MIXER '05 24V DC	MIXEUR COMPLET 24V DC	Mixer kpl. 24V	ASS.MIXER '05 24V DC	
36	9111.230.270	GHIERA BLOCCAGGIO MIXER ARANCIO	MIXER LOCKING RING NUT ORANGE RA	BAGUE DE BLOCAGE MIXEUR	Verschlußring Mischbeh.inst.-Kaf	GHIERA BLOCCAGGIO MIXER ARANCIO	
37	1863.A.10	ASS.MIXER A SPIRALE FS400	ASS.MIXER FS400	ENSEMBLE MIXER THE	Spiralmischer kpl. FS400	ASS.MIXER A SPIRALE FS400	
38	9111.227.060	CORPO MIXER	MIXER CASING	CORPS MIXEUR 5P LYO	Mixergehäuse P500 / CombiSnack	CORPO MIXER	
39	9110.027.060	ASS.CORPO MIX	MIX CASING ASS.	KIT MIXEUR COMBI	Mischerhalter kpl. inst.-Kaf	ASS.CORPO MIX	
40	9111.232.060	MANICOTTO PORTATUBO STANDARD	STD TUBE HOLDER SLEEVE	RACCORD TUBE	Anschlußmuffe Mischbehalt stand.	MANICOTTO PORTATUBO STANDARD	
40	9111.233.060	MANICOTTO PORTATUBO DECAFFEINATO	DECAFF.TUBE HOLDER SLEEVE	EMBOUT TUBE	Anschlußstück	MANICOTTO PORTATUBO DECAFFEINATO	
41	20007305	RIC. NUCLEO EVT HS1 11023762	SPARE EV MOBILE CORE 11023762	RIC. NUCLEO EVT HS1 11023762	SPARE EV MOBILE CORE 11023762	RIC. NUCLEO EVT HS1 11023762	
42	11027286	ELETTROVALVOLE 2 VIE DC BOBINA GI	ELETTROVALVE 24V DC.TEA	ELECTROVANNIE 24VDC.TEA	ELEKTROVENTIL 24V.TEA	ELETTROVALVOLE 2 VIE 24V DC.TEA	
43	NV99.036	FASCETTA STRINGIT. D=8.5 099933.4	HOSECLAMP D=8.5 099933.41.00	ATTACHES 099933.41.00	Klemmfeder d=8.5mm	FASCETTA STRINGIT. D=8.5 099933.4	
44	9991.035	DADO 1/8 H.4.5	NUT 1/8 H.4.5	ECROU 1/8 H.4.5	"Sechskantmutter 1/8" GAS h=4.5mm"	DADO 1/8 H.4.5	

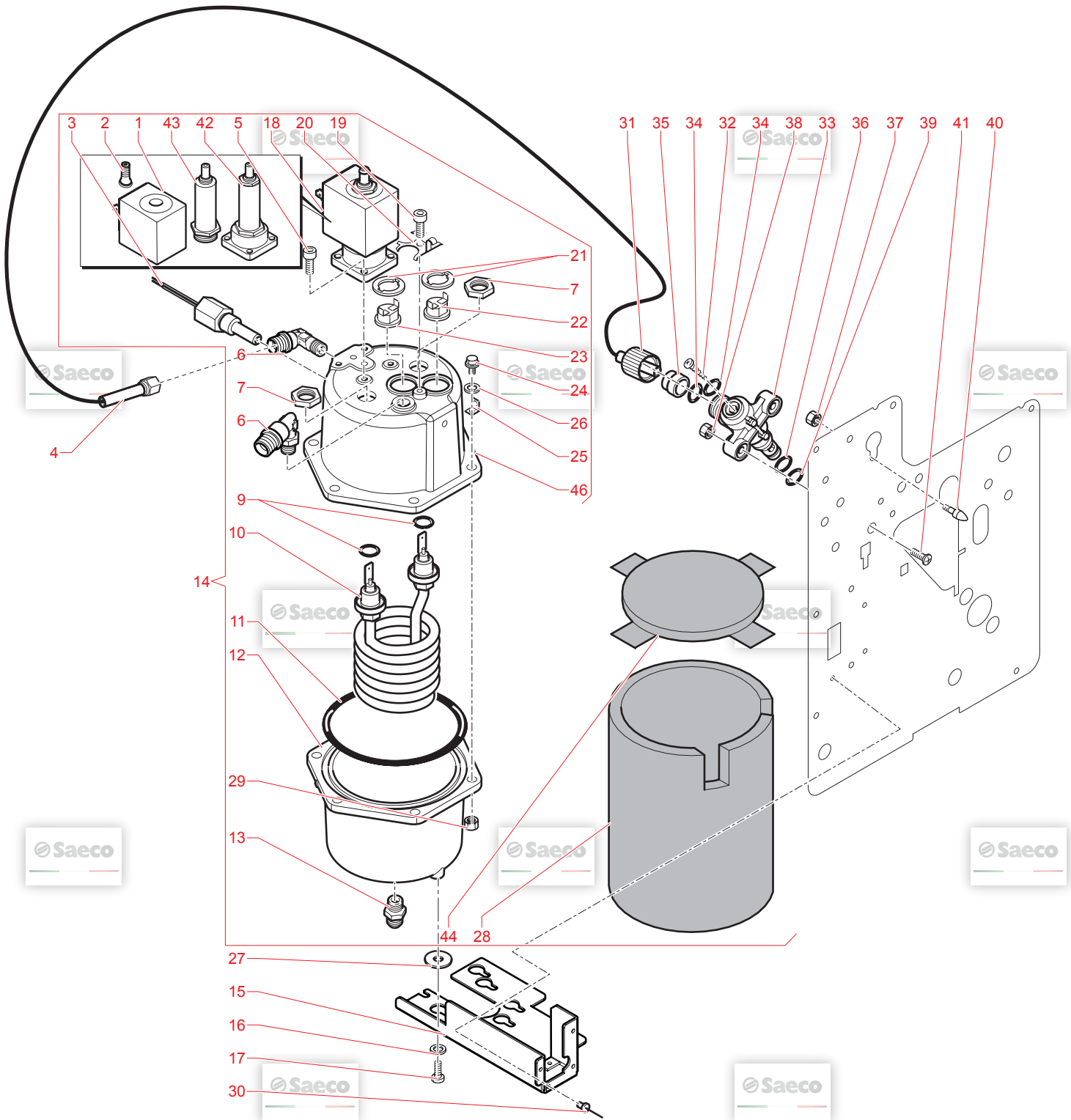


N.POSI COD	I - DESCRIZIONE	UK - DESCRIPTION	F - DESCRIPTION	D - BEZEICHNUNG	E - DESCRIPCION
1	11032592	ASS.TUBO TEFLON 4X2 L.320	TUBE TEFLON 4X2 L.320	Teflonschlauch 4x2 kpl L.320 mm	ASS.TUBO TEFLON 4X2 L.320
2	9011.144	FORCELLA X TUBO D=4 INOX	SS FORK FOR TUBE D=4 INOX	Sicherungsfeder Schlauch Vi. RO	FORCELLA X TUBO D=4 INOX
3	140328059	OR 2015 SILICONE PTFE/FDA	"RACCORD CONIQUE 1/8"" "CONICAL"	O-RING 2015 SILIKON	OR 2015 SILICONE PTFE/FDA
4	9181.348	"RACCORDO 1/8"" CONICO A 90° OTT/T"	"TEA/BRASS CONNECTOR 1/8"" "CONICAL"	"Raccord 90.1/8"" "konisch"	"RACCORDO 1/8"" CONICO A 90° OTT/T"
5	11032408	ELETTROVALVOLA ODE 3 VIE 24V DC	ELECTROVALVE ODE 3WAYS 24V DC	ELECTROVALVOLA ODE P8 24V DC	ELETTROVALVOLA ODE 3 VIE 24V DC
6	9972.057	TUBO SILICONE 5X8 L.2000MM	SILICONE TUBE 5X8 L.2000MM	Tubo silicone marron L2M 5X8	TUBO SILICONE MARRON 5X8 L.2000
7	20007361	RIC. EVT S/B0B	SOLENOID EVT ODE	SOLENOID EVT ODE	RIC. EVT S/B0B
8	20007364	RIC. EVT S/B0B	SOLENOID EVT ODE	SOLENOID EVT ODE	RIC. BOBINA EVT ODE
9	20007363	RIC.CANNOTTO EVT ODE	SPARE EVT ODE	SPARE EVT ODE	RIC.CANNOTTO EVT ODE
10	20007362	RIC.NUCLEO EVT ODE	SPARE CORE EVT ODE	SPARE CORE EVT ODE	RIC.NUCLEO EVT ODE
11	11011454	RACCORDO A T X CALDAIA TEA	"MOTOR" CONNECTOR FOR BOILER TEA	"MOTOR" CONNECTOR FOR BOILER TEA	RACCORDO A T X CALDAIA TEA
12	9991.029	DADO X RESISTENZA	NUT FOR RESISTOR	Sechskantmutter zur Heizschlange	DADO X RESISTENZA
13	9991.085	RONDELLA FERMATERMOSTATI	THERMOSTAT FIXING WASHER	Thermostatabschlußring d=15mm	RONDELLA FERMATERMOSTATI
14	NE09.021	TERMOSTATO 150°NC FASTON 90°	THERMOSTAT 150°NC FASTON 90°	Thermostat 150° C	TERMOSTATO 150°NC FASTON 90°
15	189428700	TERMOSTATO 175° INT-15L-5126	THERMOSTAT 175° INT-15L-5126	Thermostat Heizung Office One	TERMOSTATO 175° INT-15L-5126
16	11033527	ASS.CALD.3000C EVO 1EVA+SOLUB.230	BOILER 3000C EVO 1EVA+SOLUBLES 230	BLOC CHAUDIERE COMPLETE C400 EVO2	ASS.CALD.3000C EVO 1EVA+SOLUB.230
17	11007591	RES.CALD.230V 1400W INC.800	RES.CALD. V230 W1400 INC.800	Heizung 230V 1400W Idea	RES.CALD.230V 1400W INC.800
18	NM04.010	OR.ORM 0730-40 FPM 70 +-5 IRHD N	OR ORM 0730-40 FPM 70+-5 IRHD BL	O-Ring 0730-40 Viton 75 FDA	OR.ORM 0730-40 FPM 70 +-5 IRHD N
19	11033133	CORPO INFERIORE CALDAIA 300CC TE	LOWER CASING BOILER 300CC TEA	LOWER CASING BOILER 300CC TEA	CORPO INFERIORE CALDAIA 300CC TE
20	9111.501	RONDELLA DI ISOLAMENTO	INSULATION WASHER	Isolierscheibe	RONDELLA DI ISOLAMENTO
21	11033252	SUPPORTO CALDAIA UNIFICATO	PLATE BOILER	Montageplatte Boiler	SUPPORTO CALDAIA UNIFICATO
22	U005.011	VITE TE M4,0X10 UNI 5739 ZNP	screw TE M4,0X10 WITH WASHER	Sechskantschraube M4x10 DIN 933	VITE TE M4,0X10 UNI 5739 ZNP
23	U046.005	VITE TE M5,0X10 C/RONDELLA	screw TE M5,0X10 WITH WASHER	Sechskantschraube M5x10 mit Unterlegsche	VITE TE M5,0X10 C/RONDELLA
24	NFT.1.115	RIVETTO A STRAPPO D.3 X 6 INOX	BLIND RIVETS	RIVET D.3 X 6 INOX	RIVETTO A STRAPPO D.3 X 6 INOX
25	220863200	VITE TCEI M4,0X6 DIN 912 ZIN	SREW TCEI M4,0X6 DIN 912 ZIN	Schraube M4X0,6 UNI 5931	VITE TCEI M4,0X6 UNI 5931 8,8 ZI
26	11000972	MOLLA FERMA 3 TERMOSTATI	RETAIN SPRING 3 THERM. +THERMAL	Thermostathalterfeder 3 Thermosta	MOLLA FERMA 3 TERMOSTATI+TERMOFU
27	12001810	OR 275 DE 8.04 SILICONE PERNO MA	OR 275 DE 8.04 SILICONE PERNO MA	OR 275 DE 8.04 SILICONE PERNO MA	OR 275 DE 8.04 SILICONE PERNO MA
28	U302.003	DADO ESAGONALE M4 UNI 5588 ZN	GALVNUIT HEXAGONAL M4 UNI 5588 ZN	ECROU HEXAGONAL M4 UNI 5588 ZN	DADO ESAGONALE M4 UNI 5588 ZN
29	11013174	OR.ORM 0050-20 FKM 80 FD VERDE P	OR ORM 0050-20 FKM 80 FD GREEN P	JOINT'S ORM 0050-20 FKM 80 FD VER	OR.ORM 0050-20 FKM 80 FD VERDE P
30	NM01.057	ASS.SONDA TEMPERATURA AD IMMERSI	IMMERSION PROBE	SONDE IMMERGE	ASS.SONDA TEMPERATURA AD IMMERSI
31	U023.020	VITE TCEI M6X20 UNI 5931 8,8 ZIN	SREW TCEI M6X20 UNI 5931 ZIN	VIS M6X20	VITE TCEI M6X20 UNI 5931 8,8 ZIN
32	NE15.031	LINGUETTA MASCHIO PIANA 6,3 D,6,	MALE TONGUE PLAIN 6,3 D.6,3	LANGUETTE DE TERRE 6,3 D.6,3	LINGUETTA MASCHIO PIANA 6,3 D,6,
33	11000972	ISOLANTE SUP.CALDAIA 300CC VENDI	COFFEE BOILER 600CC UPPER ISOLAT	UPPER CASING BOILER 300CC TEA	ISOLANTE SUP.CALDAIA 300CC VENDI
34	11000972	OR 3050 FKM 80 FD PEROXIDICA	OR 3050 FKM 80 FD PEROXIDICA	UPPER CASING BOILER 300CC TEA	OR 3050 FKM 80 FD PEROXIDICA
35	11030131	CORPO SUPERIORE CALDAIA 300CC TE	UPPER CASING BOILER 300CC TEA	UPPER CASING BOILER 300CC TEA	CORPO SUPERIORE CALDAIA 300CC TE
36	11030779	ISOLANTE PERIMETR.CALDAIA 300CC	COFFEE BOILER 600CC UPPER ISOLAT	ISOLANT CHAUDIERE	ISOLANTE PERIMETR.CALDAIA 300CC TE
37	9991.059	RACCORDO BICOONE DIR.M/18X06 OTT	STRAIGHT BICOONE CONNECTOR M 18X	RACCORD DE CONNEXION BICOONE M 1/	RACCORDO BICOONE DIR.M/18X06 OTT
38	9972.236	TUBO SILICONE NERO 7,5X9,3 L=200	BLACK SILICONE TUBE 7,5X9,3 L=200	ECROU M14	TUBO SILICONE NERO 7,5X9,3 L=200
39	11029574	GODRONE FEMMINA M14 X TUBO 4X2	KNURLED FEMALE HAND BOLT M14	VIS AUT.TCB 4,8X13 DIN 7981 C NI	GODRONE FEMMINA M14 X TUBO 4X2
40	U109.037	B.OC.ESIT.TUBO TEFLON D=4 OT.	BRASS EXTERNAL BUSH FOR TEFLON T	PIPETTE 2018	B.OC.ESIT.TUBO TEFLON D=4 OT.
41	140321462	VITE AUT.TCB 4,8X13 DIN 7981 C N	screw AUTTCB 4,8X13 DIN 7981 C	PIPETTE DE CHAUDIERE	VITE AUT.TCB 4,8X13 DIN 7981 C N
42	11005370	OR 2018 SILICONE	O-RING 2018 SILICONE	VENTILZAPFEN 6000	OR 2018 SILICONE
43	11032673	PERNO X MANICOTTO	PIN FOR MUFF	VENTILZAPFEN 6000	PERNO X MANICOTTO
44	11031713	PERNO X MANICOTTO CAPS	PIN FOR MUFF	VENTILZAPFEN 6000	PERNO X MANICOTTO CAPS
45	NM01.035	OR.ORM 0090-20 FKM 80 FD VERDE P	OR ORM 0090-20 FKM 80 FD GREEN P	JOINT'S ORM 0090-20 FKM 80 FD VER	OR.ORM 0090-20 FKM 80 FD VERDE P
46	U302.001	OR.ORM 0090-20 SILICONE	OR ORM 0090-20 SILICONE	JOINT OR ORM 90-20	OR.ORM 0090-20 SILICONE
47	20007420	DADO ESAGONALE M5 UNI 5588 ZNP	nut HEXAGONAL M5 UNI 5588	ECROU M5 UNI 5588 ZNP	DADO ESAGONALE M5 UNI 5588 ZNP
48	11025686	SPAZZOLA MOTORE MACINACAFFE' NEW	MOTOR BRUSH	PIVOT POUR CHAUDIERE	SPAZZOLA MOTORE MACINACAFFE'
49	12002039	CUSCINETTO RADIALE A SFERE RTP 6	BEARING RTP 608-2Z	BROCHE DE MOTEUR	CUSCINETTO RADIALE A SFERE RTP 6
50	11025690	VITE TCBD M4X12 ZN-B	SREW TCBD M4X12 ZN-B	TAMPON RADIAL A SFERE RTP 608-2Z	VITE TCBD M4X12 ZN-B
51	11027163	RAGNO SUPPORTO MOTORE MACINE D.4	MOTOR SUPPORT GRINDERS D.48	"PULLEY D.15"" "MACINE 48""	RAGNO SUPPORTO MOTORE MACINE D.4
52	11027396	MOTORE MACINACAFFE' D.48 230V	COFFEEGRINDER MOTOR D.48 230V	MOTEUR MOULIN D.48 230V	MOTORE MACINACAFFE' D.48 230V
53	11027810	MOTORE MACINACAFFE' D.48 120V	COFFEEGRINDER MOTOR D.48 120V	MOTEUR MOULIN D.48 120V	MOTORE MACINACAFFE' D.48 120V
54	U043.007	DADO AUTOBLOC.M6 UNI 7473 ZNP	nut SELF LOCK.M6 UNI 7473	ECROU AUTOBLOC.M6 UNI 7473 ZNP	DADO AUTOBLOC.M6 UNI 7473 ZNP
55	U208.002	VITE TCBC M3,0X8 UNI 7687 ZNP	screw TCBC M3,0X8 UNI 7687 ZNP	VIS TCBC M3,0X8 UNI 7687 ZNP	VITE TCBC M3,0X8 UNI 7687 ZNP
56	11032640	ROSETTA DENT.3,3X5,8 UNI 3703 Z	TOOTHED WASHER 3,3X5,8 UNI 3703	RONDELLE DENT. 3,3X5,8	ROSETTA DENT. 3,3X5,8 UNI 3703 Z
57	1813.103.A20	GHIERA DI REGOLAZIONE MACINE	RING NUT OF GRIND REGULATION	BAGUE D.48	GHIERA DI REGOLAZIONE MACINE
58	12002692	"PORTA MACINA SUPERIORE ""MACINE 4"	"UPPER GRINDING DISK HOLDER ""GRIN"	BAGUE DE REGLAGE	"PORTA MACINA SUPERIORE ""MACINE 4"
59	11021838	MACINA PIANA D.48	FLAT MILL D.48 TEA	MEULE D.48 TEA	MACINA PIANA D.48 TEA
60	11025695	"VITE DI INCREMENTO ""MACINE 48""	"INCREASE SCREW ""GRIND 48""	VIS D'ENTRAINEMENT	"VITE DI INCREMENTO ""MACINE 48""
61	11027418	SPESORE X VITE DI INCREMENTO	SPACER FOR SCREW OF INCREASE	ENTRETOISE POUR VIS DE INCREMENT	SPESORE X VITE DI INCREMENTO
62	11025699	CUSCINETTO ASSIALE A SFERE RTP 5	BEARING RTP 5/1104	TAMPON AXIAL RTP 5/1104	CUSCINETTO ASSIALE A SFERE RTP 5
63	11027162	CALOTTA MACINE D.48	GRINDERS CAP D.48	CALOTTE MOULIN D.48	CALOTTA MACINE D.48



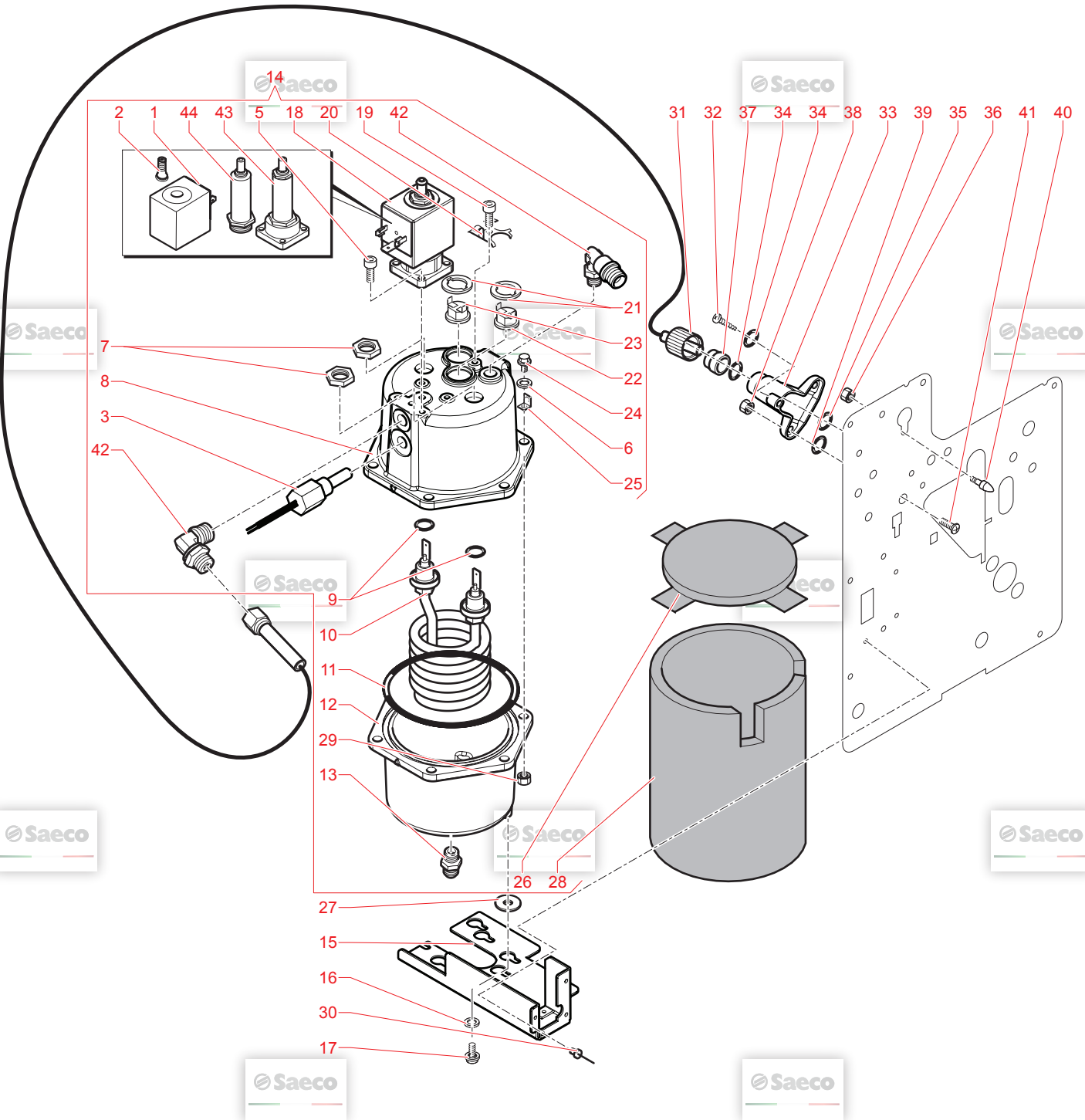
**NOTE**



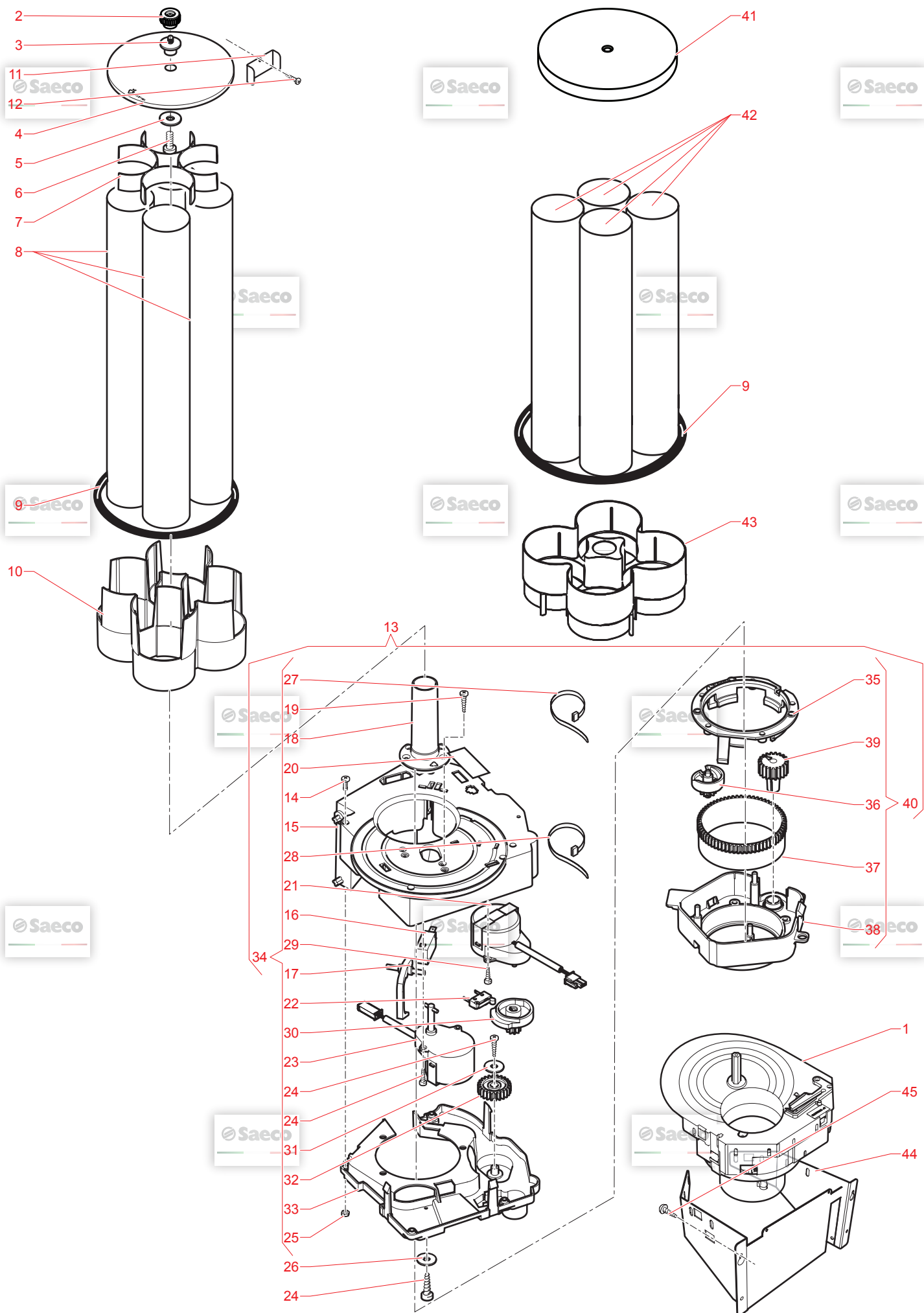




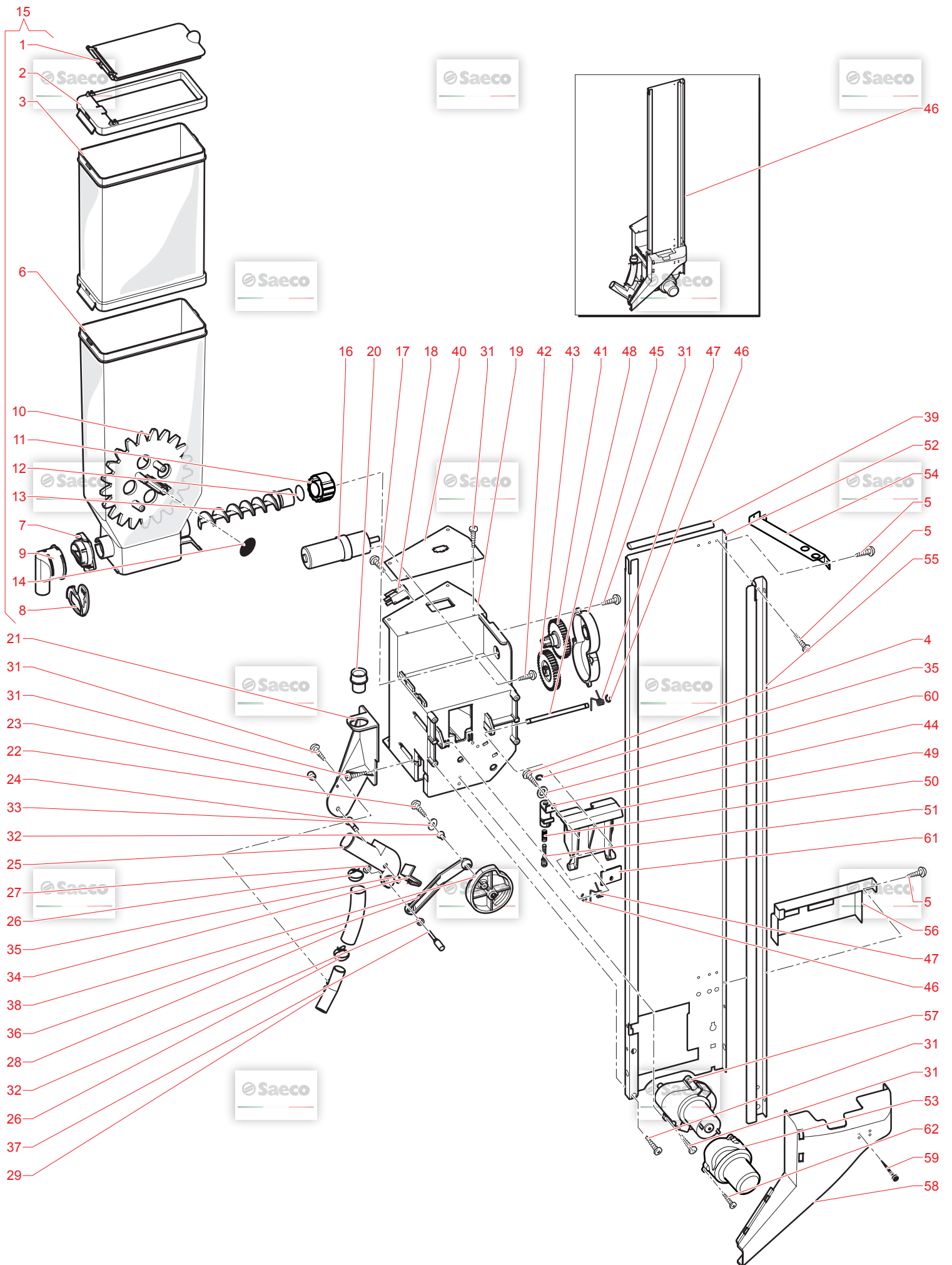
N.POSI	COD	I - DESCRIZIONE	UK - DESCRIPTION	F - DESCRIPTION	D - BEZEICHNUNG	E - DESCRIPCION	NOTE
1	20007361	RIC. BOBINA EVT ODE	SOLENOID EVT ODE	BOBINE ELECTROVANNE ODE	Spule EVT ODE	RIC. BOBINA EVT ODE	
2	20007362	RIC.NUCLEO EVT ODE	SPARE CORE EV ODE	NOYAU RUBIS ELECTROVANNE ODE	SPARE CORE EV ODE	RIC.NUCLEO EVT ODE	
3	11005368	ASS.SONDA AD IMMERSIONE	IMMERSION PROBE ASS.	SONDE IMMERGE	Tauchsonde/ Temp.fühler	ASS.SONDA AD IMMERSIONE	
4	11025409	ASS. TUBO TEFLON 3x6 L.220 GODRONE	TUBE ASSEMBLY TEFLON 3x6 L.220MM	ENS. TUBE TEFLON 3x6 L.220 ECROU 7	TUBE ASSEMBLY TEFLON 3x6 L.220MM	ASS. TUBO TEFLON 3x6 L.220 GODRONE	
5	12001179	VITE TCEI M4,0X12 UNI 5931 8.8 Z	Screw TCEI M4,0X12 UNI 5931 8.8	VIS TCEI M4,0X12 UNI 5931 8.8 Z	SCHRAUBE M4x12 UNI 5931	VITE TCEI M4,0X12 UNI 5931 8.8 Z	
6	12001181	RACCORDO BICOANO AL M 1/8X06 OTT	BICONICAL CONNECT. L M 1/8X06 TE	RACCORD 906 LM 1/8"06 OTT. TEA	"Verschraubung 90° 1/8"x06 P7 TEA"	RACCORDO BICOANO AL M 1/8X06 OTT	
7	9991.029	DADO X RESISTENZA	NUT FOR RESISTOR	ECROU DE LA RESISTANCE	Sechskantmutter zur Heizschlange	DADO X RESISTENZA	
8	11012528	CORPO SUPERIORE CALDAIA 600CC TE	UPPER CASING BOILER 600CC TEA	CORPS SUPERIEUR CHAUDIERE 600cc	CORPO SUPERIORE CALDAIA 600CC TE	CORPO SUPERIORE CALDAIA 600CC TE	
9	11000972	OR. 3050 FKM 80 FD PEROXIDICA	OR 3050 FKM 80 FD PEROXIDICA	JOINT OR 3050 FKM 80 FD PEROXIDI	O-Ring 3050 PEROXID	OR 3050 FKM 80 FD PEROXIDICA	
10	11005387	RES.CALDAIA 230V 1550W INOX	HEAT ELEMENT BOILER 230V 1550W	RESISTANCE CHAUDIERE 230V 1550W	HEIZSPIRALE 230V / 1550W	RESISTENZA CALDAIA 230V 1550W	
11	12000770	OR ORM 4350 VITON	OR ORM 4350 VITON	JOINT DE CHAUDIERE 4350 VITON	O-Ring 4350 Viton	OR ORM 4350 VITON	
12	11012529	CORPO INFERIORE CALDAIA 600CC TE	LOWER CASING BOILER 600CC TEA	CORPS INFERIEUR CHAUDIERE 600cc	CORPO INFERIORE CALDAIA 600CC TE	CORPO INFERIORE CALDAIA 600CC TE	
13	11027089	RACCORDO INGRESSO ACQUA TEA	WATER INLET CONNECTOR	RACCORD ARRIVEE EAU	WASSEREINLAUFSTUTZEN	RACCORDO INGRESSO ACQUA	
14	11025321	ASS.CALD.600CC DOO TEA 230V	BOILER 600CC 230/50 TEA	ASS. CHAUD.230/50 TEA	Boiler kpl. HS2 TEA 230V	ASS.CALD.600CC DOO TEA 230V	
15	11030372	SUPPORTO CALDAIA UNIFICATO	PLATE BOILER	SUPPORT CHAUDIERE	Montageplatte Boiler	SUPPORTO CALDAIA UNIFICATO	
16	U027.001	ROSETTA PIANA 5,3X10 UNI 6592 ZN	FLAT WASHER 5,3X10 UNI 6592 GAL	RONDELL 5,3*10 UNI6592 ZN	Scheibe A5,3 DIN 125 verz.	ROSETTA PIANA 5,3X10 UNI 6592 ZN	
17	U005.011	VITE TE M4,0X10 UNI 5739 ZNP	screw TE M4,0X10 UNI 5739 GALV.	VIS TE M4,0X10 UNI 5739 ZNP	Sechskantschraube M4x10 DIN 933	VITE TE M4,0X10 UNI 5739 ZNP	
18	11012534	ELETTROVALVOLA 2/3 VIE N.C.TEA	TEA ELECTROVALVE 2/3 WAY N.C.	ELECTROVANNE 2/3 VOIES N.C.TEA	Elektroventil 2/3 Wege TEA besch	ELETTROVALVOLA 2/3 VIE N.C.TEA	
19	12001052	VITE TCEI M4,0X6 UNI 5931 8.8 ZI	SCREW TCEI M4,0X6 DIN 912 ZIN	VIS TCEI M4,0X6 UNI 5931 ZIN	Schraube M4X0,6 UNI5931	VITE TCEI M4,0X6 UNI 5931 8.8 ZI	
20	226760100	MOLLA FERMA 3 TERMOSTATI	RETAINING SPRING 3 THERMOSTATS	RESSORT THERMOSTATIQUE	Thermosstatfeder f. 3 Thermo	MOLLA FERMA 3 TERMOSTATI	
21	9991.085	RONDELLA FERMATERMOSTATI	THERMOSTAT FIXING WASHER	RONDELLE DE THERMOSTAT	Thermosstatabschlußring d=15mm	RONDELLA FERMATERMOSTATI	
22	NE09.021	TERMOSTATO 150°NC FASTON 90°	THERMOSTAT 150°NC FASTON 90°	TERMOSTAT 150	Thermosstat 150°C	TERMOSTATO 150°NC FASTON 90°	
23	189428700	TERMOSTATO 175° 1NT-15L-5126	THERMOSTAT 175° 1NT-15L-5126	THERMOSTAT 175° 1NT-15L-5126	Thermosstat Heizung Office One	TERMOSTATO 175° 1NT-15L-5126	
24	U023.020	VITE TCEI M6X20 UNI 5931 8.8 ZIN	SCREW TCEI M6X20 UNI 5931 ZIN	VIS M6X20	Zylinderschr. M6x20 DIN 912 verz	VITE TCEI M6X20 UNI 5931 8.8 ZIN	
25	U204.031	LINGUETTA MASCHIO PIANA 6,3 D.6,	MALE TONGUE PLAIN 6,3 D.6,3	LANGUETTE DE TERRE 6,3 D.6,3	Schutzleiteranschluß zur Schraube	LINGUETTA MASCHIO PIANA 6,3 D.6,	
26	NE05.001	ROSETTA ELAS. 6,4X11,4 UNI 1751	ELAS. WASHER 6,4X11,4 UNI 1751 Z	RONDELLE	Federling 6,4x11,4 DIN 7980	ROSETTA ELAS. 6,4X11,4 UNI 1751	
27	9111.501	RONDELLA DI ISOLAMENTO	INSULATION WASHER	RONDELLE ISOLANTE	Isolierscheibe	RONDELLA DI ISOLAMENTO	
28	11030778	ISOLANTE PERIMETR.CALDAIA 600CC	COFFEE BOILER 600CC UPPER ISOLAT	ISOLANT CHAUDIERE	ISOLATION	ISOLANTE PERIMETR.CALDAIA 600CC	
29	U302.004	DADO ESAGONALE M6 UNI 5588 ZNP	nut HEXAGONAL M6 UNI 5588	ECROU M6 UNI 5588 ZNP	Sechskantmutter M6 DIN 934 verz.	DADO ESAGONALE M6 UNI 5588 ZNP	
30	NF11.115	RIVETTO A STRAPPO D.3 X 6 INOX	BLIND RIVETS	RIVET D.3 X 6 INOX	BLINDNIETIE 3X 6	RIVETTO A STRAPPO D.3 X 6 INOX	
31	11005743	GODRONE FEMMINA M14	KNURLED FEMALE HAND BOLT M14	ECROU M14	Anschluß Vorheizung C600	GODRONE FEMMINA M14	
32	U109.037	VITE AUT.TCB 4,8X13 DIN 7981 C N	screw AUT.TCB 4,8X13 DIN 7981 C	VIS AUT.TCB 4,8X13 DIN 7981 C NI	Schraube TCB 4,8x13 DIN 7981 NIK	VITE AUT.TCB 4,8X13 DIN 7981 C N	
33	11005370	PERNO X MANICOTTO	PIN FOR MUJFF	PIPETTE DE CHAUDIERE	Ventilzapfen C600	PERNO X MANICOTTO	
34	140321462	OR 2018 SILICONE	O-RING 2018 SILICONE	JOINT 2018	O-Ring 2018 Silikon	OR 2018 SILICONE	
35	11005741	BOCCOLA ESTERNA D.6 X GODRONE	CONNECTOR D.6	OGIVE EXTERNE D.6	Klemmhülse Vorheizung C600	BOCCOLA ESTERNA D.6 X GODRONE	
36	11013173	OR ORM 0090-20 FKM 80 FD VERDE P	OR ORM 0090-20 FKM 80 FD GREEN P	JOINTS ORM 0090-20 FKM 80 FD VER	O-Ring 0090-20 FKM 80 FD grün Vi	OR ORM 0090-20 FKM 80 FD VERDE P	
37	U302.001	DADO ESAGONALE M5 UNI 5588 ZNP	nut HEXAGONAL M5 UNI 5588	ECROU M5 UNI 5588 ZNP	Mutter M5	DADO ESAGONALE M5 UNI 5588 ZNP	
38	U302.003	DADO ESAGONALE M4 UNI 5588 ZN	GALV.NUT HEXAGONAL M4 UNI 5588 Z	ECROU HEXAGONAL M4 UNI 5588 ZN	Mutter M4 UNI 5588 ZN	DADO ESAGONALE M4 UNI 5588 ZN	
39	11013174	OR ORM 0050-20 FKM 80 FD VERDE P	OR ORM 0050-20 FKM 80 FD GREEN P	JOINTS ORM 0050-20 FKM 80 FD VER	O-Ring 0050-20 FKM 80 FD grün Vi	OR ORM 0050-20 FKM 80 FD VERDE P	
40	11006046	PERNO X CALDAIA	PEG FOR BOILER	PIVOT POUR CHAUDIERE	Schraube M4x12 UNI 7688 GALV	PERNO X CALDAIA	
41	U044.013	VITE TSPC M4,0X12 UNI 7688 ZNP	screw TSPC M4,0X12 UNI 7688 GALV	VIS M4,0X12 UNI 7688 GALV	Senkschraube M4x12 DIN 965 verz.	VITE TSPC M4,0X12 UNI 7688 ZNP	
42	20007370	RIC. EVT S/ROB. EVT 11012534	SPARE EVT ODE	ELECTROVANNE SEULE 11012534 HS2	SPARE EVT 11012534	RIC. EVT S/ROB. EVT 11012534	
43	20007363	RIC.CANNOTTO SUP.CALDAIA 600CC VENDI	COFFEE BOILER 600CC UPPER ISOLAT	ISOLANT CHAUDIERE	ISOLANTE SUP.CALDAIA 600CC VENDI	RIC.CANNOTTO SUP.CALDAIA 600CC VENDI	
44	11030776						



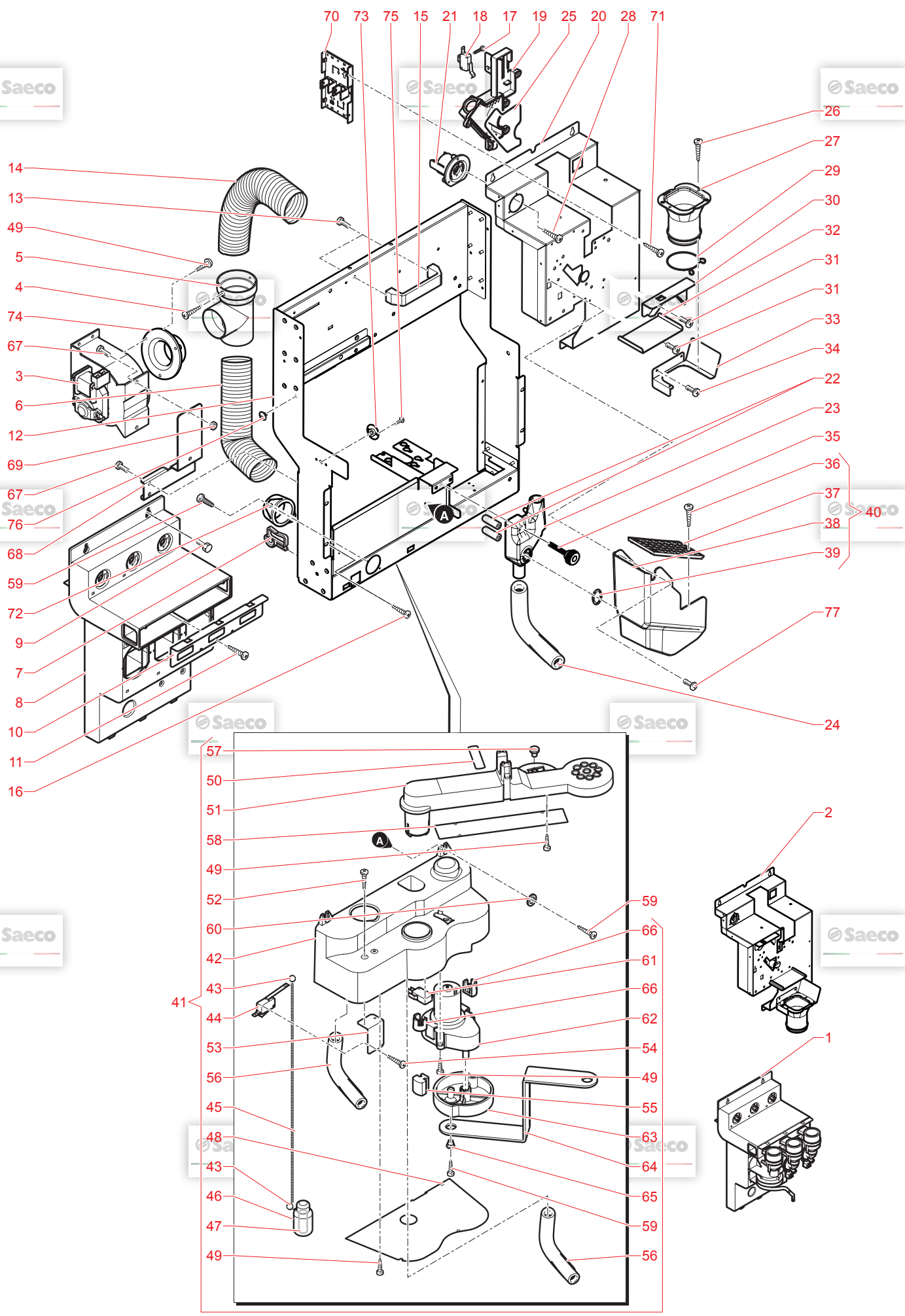
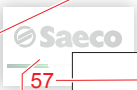
N.POSI	COD	I - DESCRIZIONE	UK - DESCRIPTION	F - DESCRIPTION	D - BEZEICHNUNG	E - DESCRIPCION
1	20007361	RIC. BOBINA EVT ODE	SOLENOID EVT ODE	BOBINE ELECTROVANNE ODE	Spule EVT ODE	RIC. BOBINA EVT ODE
2	20007362	RIC.NUCLEO EVT ODE	SPARE CORE EV ODE	NOYAU RUBIS ELECTROVANNE ODE	SPARE CORE EV ODE	RIC.NUCLEO EVT ODE
3	11005368	ASS.SONDA AD IMMERSIONE	IMMERSION PROBE ASS.	SONDE IMMERGEE	Tauchsonde/ Temp.fühler	ASS.SONDA AD IMMERSIONE
4	11025409	ASS.TUBO TEFELON 3x6 L220 GODRONE	TUBE ASSEMBLY TEFELON 3x6 L.220MM	ENS.TUBE TEFELON 3x6 L.220 ECROU 7	TUBE ASSEMBLY TEFELON 3x6 L.220MM	ASS.TUBO TEFELON 3x6 L.220 GODRONE
5	12001179	VITE TCEI M4,0X12 UNI 5931 8.8 Z	SCREW TCEI M4,0X12 UNI 5931 8.8	VIS TCEI M4,0X12 UNI 5931 8.8 Z1	SCHRAUBE M4x12 UNI 5931	VITE TCEI M4,0X12 UNI 5931 8.8 Z
6	U204.001	ROSETTA ELAS. 6,4X11,4 UNI 1751	ELAS. WASHER 6,4X11,4 UNI 1751 Z	RONDELLE	Federring 6,4x11,4 DIN 7980	ROSETTA ELAS. 6,4X11,4 UNI 1751
7	9991.029	DADO X RESISTENZA	NUT FOR RESISTOR	ECROU DE LA RESISTANCE	Sechskantmutter zur Heizschlange	DADO X RESISTENZA
8	11012528	CORPO SUPERIORE CALDAIA 600CC TE	UPPER CASING BOILER 600CC TEA	CORPS SUPERIEUR CHAUDIERE 600cc	CORPO SUPERIORE CALDAIA 600CC TE	CORPO SUPERIORE CALDAIA 600CC TE
9	11000972	OR 3050 FKM 80 FD PEROXIDICA	OR 3050 FKM 80 FD PEROXIDICA	JOINT OR 3050 FKM 80 FD PEROXIDI	O-Ring 3050 PEROXID	OR 3050 FKM 80 FD PEROXIDICA
10	11005374	RESISTENZA CALDAIA 120V /1100W	HEAT ELEMENT BOILER 120V /1100W	RESISTANCE CHAUDIERE 120V /1100W	HEIZSPIRALE 120V / 1100W	OR ORM 4350 VITON
11	12000770	OR ORM 4350 VITON	OR ORM 4350 VITON	JOINT DE CHAUDIERE 4350 VITON	O-Ring 4350 Viton	OR ORM 4350 VITON
12	11012529	CORPO INFERIORE CALDAIA 600CC TE	LOWER CASING BOILER 600CC TEA	CORPS INFRIEUR CHAUDIERE 600cc	CORPO INFERIORE CALDAIA 600CC TE	RACCORDO INGRESSO ACQUA
13	11027089	RACCORDO INGRESSO ACQUA TEA	WATER INLET CONNECTOR	RACCORD ARRIVEE EAU	WASSEREINLAUFSTÜTZEN	ASS.CALD.600CC DOO CRS600 EVO TE
14	11034994	ASS.CALD.600CC DOO CRS600 EVO TE	BOILER CRS600 EVO CC120/60 TEA	ENSEMBLE CHAUDIERE CRS600 EVO TE	Boiler kpl. HS2 TEA 120V	SUPPORTO CALDAIA UNIFICATO
15	11003252	SUPPORTO CALDAIA UNIFICATO	PLATE BOILER	SUPPORT CHAUDIERE	Montagplatte Boiler	ROSETTA PIANA 5,3X10 UNI 6592 ZN
16	U207.001	ROSETTA PIANA 5,3X10 UNI 6592 ZN	PLATE WASHER 5,3X10 UNI 6592 GAL	RONDELL TEFZ M4,0X12 GALV.	Scheibe A5,3 DIN 125 verz.	ROSETTA PIANA 5,3X10 UNI 6592 ZN
17	U046.007	VITE TEZF M4,0X12 ZN	screw TEZF M4,0X12 GALV.	VIS TEF M4X12	Sechskantschraube M4x12 Zn	ELETTROVALVOLA 2/3 VIE N.C. TEA
18	11012534	ELETTROVALVOLA 2/3 VIE N.C. TEA	TEA ELECTROVALVE 2/3 WAY N.C.	VIS TCEI M4,0X6 DIN 912 ZIN	Elektroventil 2/3 Wege TEA besch	VITE TCEI M4,0X6 UNI 5931 8.8 Z1
19	12001052	VITE TCEI M4,0X6 UNI 5931 8.8 Z1	SCREW TCEI M4,0X6 DIN 912 ZIN	RESSORT THERMOSTATIQUE	Schraube M4x0,6 UNI5931	MOLLA FERMA 3 TERMOSTATI
20	226760100	MOLLA FERMA 3 TERMOSTATI	RETAINING SPRING 3 THERMOSTATS	RONDELLE DE THERMOSTAT	Thermosattelfeder f. 3 Thermo	RONDELLA FERMATERMOSTATI
21	9991.085	RONDELLA FERMATERMOSTATI	THERMOSTAT FIXING WASHER	RONDELLE DE THERMOSTAT	Thermosattelabschlußring d=15mm	TERMOSTATO 150°NC FASTON 90°
22	NE09.021	TERMOSTATO 150°NC FASTON 90°	THERMOSTAT 150°NC FASTON 90°	THERMOSTAT 150	Thermostat 150°C	TERMOSTATO 175° 1NT-15L-5126
23	189428700	TERMOSTATO 175° 1NT-15L-5126	THERMOSTAT 175° 1NT-15L-5126	THERMOSTAT 175° 1NT-15L-5126	Thermostat Heizung Office One	VITE TCEI M6X20 UNI 5931 8.8 ZIN
24	U023.020	VITE TCEI M6X20 UNI 5931 8.8 ZIN	SCREW TCEI M6X20 UNI 5931 ZIN	VIS M6X20	Zylinderschr. M6x20 DIN 912 verz	VITE TCEI M6X20 UNI 5931 8.8 ZIN
25	NE15.031	LINGUETTA MASCHIO PIANA 6,3 D.6.	MALE TONGUE PLAIN 6,3 D.6,3	LANGUETTE DE TERRE 6,3 D.6,3	Schutzleiteranschluß zu Schraube	LINGUETTA MASCHIO PIANA 6,3 D.6.
26	11030776	ISOLANTE SUP.CALDAIA 600CC VENDI	COFFEE BOILER 600CC UPPER ISOLAT	ISOLANT CHAUDIERE	ISOLATION	ISOLANTE SUP.CALDAIA 600CC VENDI
27	9111.501	RONDELLA DI ISOLAMENTO	INSULATION WASHER	RONDELLE ISOLANTE	Isolierscheibe	ISOLANTE PERIMETR.CALDAIA 600CC
28	11030778	ISOLANTE PERIMETR.CALDAIA 600CC	COFFEE BOILER 600CC UPPER ISOLAT	ISOLANT CHAUDIERE	ISOLATION	DADO ESAGONALE M6 UNI 5588 ZNP
29	U302.004	DADO ESAGONALE M6 UNI 5588 ZNP	nut HEXAGONAL M6 UNI 5588	ECROU M6 UNI 5588 ZNP	Sechskantmutter M6 DIN 934 verz.	DADO ESAGONALE M6 UNI 5588 ZNP
30	NF11.115	RIVETTO A STRAPPO D.3 X 6 INOX	BLIND RIVETS	RIVET D.3 X 6 INOX	BLINDNIETIE 3X 6	GODRONE FEMMINA M14
31	11005743	GODRONE FEMMINA M14	KNURLED FEMALE HAND BOLT M14	ECROU M14	Anschluß Vorheizung C600	VITE AUT.TCB 4.8X13 DIN 7981 C N
32	U109.037	VITE AUT.TCB 4.8X13 DIN 7981 C N	screw AUT.TCB 4.8X13 DIN 7981 C	VIS AUT.TCB 4.8X13 DIN 7981 C NI	Schraube TCB 4.8x13 DIN 7981 NIK	PERNO X MANICOTTO
33	11005370	PERNO X MANICOTTO	PIN FOR MUJFF	PIPETTE DE CHAUDIERE	Ventilzapfen C600	OR 2018 SILICONE
34	140321462	OR 2018 SILICONE	O-RING 2018 SILICONE	JOINT 2018	O-Ring 2018 Silikon	OR ORM 0090-20 FKM 80 FD VERDE P
35	11013173	OR ORM 0090-20 FKM 80 FD VERDE P	OR ORM 0090-20 FKM 80 FD GREEN P	JOINTS ORM 0090-20 FKM 80 FD VER	O-Ring 0090-20 FKM 80 FD grün V	DADO ESAGONALE M5 UNI 5588 ZNP
36	U302.001	DADO ESAGONALE M5 UNI 5588 ZNP	nut HEXAGONAL M5 UNI 5588	ECROU M5 UNI 5588 ZNP	Mutter M5	BOCCOLA ESTERNA D.6 X GODRONE
37	11005741	BOCCOLA ESTERNA D.6 X GODRONE	CONNECTOR D 6	OGIVE EXTERNE D 6	Klemmhülse Vorheizung C600	DADO ESAGONALE M4 UNI 5589 ZN
38	U302.003	DADO ESAGONALE M4 UNI 5589 ZN	GALV.NUT HEXAGONAL M4 UNI 5589 Z	ECROU HEXAGONAL M4 UNI 5589 ZN	Mutter M4 UNI 5589 ZN	OR ORM 0050-20 FKM 80 FD VERDE P
39	11013174	OR ORM 0050-20 FKM 80 FD VERDE P	OR ORM 0050-20 FKM 80 FD GREEN P	JOINTS ORM 0050-20 FKM 80 FD VER	O-Ring 0050-20 FKM 80 FD grün V	PERNO X CALDAIA
40	11006046	PERNO X CALDAIA	PEG FOR BOILER	PIVOT POUR CHAUDIERE	Schraube M4x12 UNI 7688 GALV	RACCORDO BICONO A L.M 1/8X06 OTT
41	U044.013	VITE TSPC M4,0X12 UNI 7688 ZNP	screw TSPC M4,0X12 UNI 7688 GALV	VIS M4,0X12 UNI 7688 GALV		



N.POSI	COD	I - DESCRIZIONE	UK - DESCRIPTION	F - DESCRIPTION	D - BEZEICHNUNG	E - DESCRIPCION	NOTE
1	11027367	DISTRIBUTORE BICCHIERI D.80	DISPENSER GLASSES D.80	GOBELETTEUSE D.80	Becherspender kpl.	DISTRIBUTORE BICCHIERI D.80	TTT 230V
2	12002034	KNOB WITH BUSH M5	KNOB WITH BUSH M5	KNOB WITH BUSH M5	Knopf mit Bush M5	VOLANTINO ZIGRNATO D.18 BOCC.OT	
3	11010585	PERNO CENTRAGGIO COLONNA BICCHIE	CENTRAL PIN FOR CUP COLUMN	AXE CENTRALE COLONNE GOBELET	Axialschraube Becherturm	PERNO CENTRAGGIO COLONNA BICCHIE	
4	11028032	COPERCHIO SERBATOIO BICCHIERI 4	TANK LID GLASSES	COUVERCLE TUBES GOBELETS 4 COLON	BECHERTURM ABDECKUNG	COPERCHIO SERBATOIO BICCHIERI 4	
5	U207.0029	ROSETTA PIANA 5,5X15 UNI 6593 ZN	PLAIN WASHER 5.5x15 UNI 6593 GA	RONDELLE	Scheibe 5,5x15, verzinkt	ROSETTA PIANA 5,5X15 UNI 6593 ZN	
6	U043.021	VITE TCBC M5,0X8 UNI 7687 ZNP	screw TCBC M5,0x8 UNI 7687 GALV.	VIS TCBCM5X8 UNI 7687 ZNP	Linsenschraube M5x8 DIN 7985 ver	VITE TCBC M5,0X8 UNI 7687 ZNP	
7	11005072	MOLLA FISSAGGIO TUBO BICCHIERE	CUP TUBE FIXING SPRING	SUPPORT TUBE GOBELET	Feder Befestigung Becherrohr	MOLLA FISSAGGIO TUBO BICCHIERE	
8	11001422	TUBO PVC 80X1,5 L=705	CUP TUBE PVC 80X1.5 L=705	SUPPORT PVC 80X1.5 L=705	Becherrohr L=705mm C600	TUBO PVC 80X1,5 L=705	
9	NM02.002	OR 4412 EPDM	OR 4412 EPDM	JOINT 4412 EPDM	O-Ring 4412 EPDM	OR 4412 EPDM	
10	11000976	SERBATOIO BICCHIERI UNIFICATO	TANK DRINKS	GOBELETTEUSE	Halierung Becherrohre Cristallo	SERBATOIO BICCHIERI UNIFICATO	
11	1813.162	SQUADRETTA FERMO DISPENSER	BRACKET STOP DISPENSER	PLAQUE DE FERMETURE	Befestigungswinkel zu Becherausg	SQUADRETTA FERMO DISPENSER	
12	U110.004	VITE AUT.TCB 3,5X6,5 DIN 7981 F	screw AUT.TCB 3.5x6.5 DIN 7981 F	VIS AUT.TCB 3.5X6.5 DIN 7981 F	Schraube 3,5X6,5 DIN7981F	VITE AUT.TCB 3,5X6,5 DIN 7981 F	
13	11004750	ASS.DISTRIBUTORE BICCHIERI 120V	ASS. CUP DISTRIBUTOR	NON UTILISEE POUR LA FRANCE ET LE	Becherspender kpl. 120V UL D.73	ASS.DISTRIBUTORE BICCHIERI	
14	9110.140.A2A	ASS.DISTRIBUTORE BICCHIERI	CUP DISTRIBUTOR	DISTRIBUTEUR GOBELET	Becherspender kpl. 230V d=70	ASS.DISTRIBUTORE BICCHIERI	
15	U034.001	VITE TC M3,0X30 UNI 6107 ZNP	screw TC M3,0x30 UNI 6107 GALV.	VIS TC M3X30UNI6107 ZNP	Zylinderschr. M3x30 DIN 84 verz.	VITE TC M3,0X30 UNI 6107 ZNP	
16	11000785	CORPO SUPER.DISTRIB.BICCHIERI UL	UPPER CASING DISPENSER GLASSES	CORPS SUPERIEUR DISTRIBUTEUR	Gehäuse Becherspender oben UL Ve	CORPO SUPERIORE DISTRIBUTORE BIC	
17	NE05.065	MICROINTERRUTTORE CHERRY D41R-QG	CASING UPPER CUP DISTRIBUTOR UL	NON UTILISEE PAR LA FRANCE ET BE	Mikroschalter Becherausgabemmo	MICROINTERRUTTORE CHERRY D41R-QG	
18	1813.067.A20	LEVA PRESENZA BICCHIERI	MICROSWITCH CHERRY D41R-QGAD_61	LEVIER PRESENCE GOBELET	Schaltelment zu Becher	LEVA PRESENZA BICCHIERI	
19	11000642	CANOTTO PER GESTELLO BICCHIERI	TUBE FOR BASKET GLASSES	TUBE A GOBELETS	Stutzen zu Becherkorb	CANOTTO PER GESTELLO BICCHIERI	
20	U142.008	PANELVIT TSP 3,5X12 DIN 7505 A Z	PANELVIT TSP 3.5x12 DIN 7505 A G	VIS TSP 3.5X12 DIN 7505 A GAL	Schraube TSP 3,5x12 DIN 7505	PANELVIT TSP 3,5X12 DIN 7505 A Z	
21	11001467	ETICHETTA ADESIVA PVC 54X30 MM	ADHESIVE LABEL PVC 54X30 MM	ETIQUETTE ADHESIVE 54MMX30MM	Aufkleber SCHWARZ 54MMX30MM	ETICHETTA ADESIVA PVC 54X30 MM	
22	9121.226.00F	MOTORE SAIA UDS 5 RPM 220V	MOTOR SAIA UDS 5 RPM 220V	MOTEUR SAIA UDS 5 RPM 220V	Motor zu Bechertwerk 230V / 50Hz	MOTORE SAIA UDS 5 RPM 220V	
23	NE05.064	MOTORE SAIA UDS 5 RPM 120V 60HZ	RATIOMOTOR SAIA UDS 5RPM 120V 60	NON UTILISEE PAR LA FRANCE ET LE	Motor zu Bechertwerk 120V / 60Hz	MOTORE SAIA UDS 5 RPM 120V 60HZ	
24	11000391	MICROINTERRUTTORE SAIA V4NC	MICROSWITCH SAIA V4NC	MICRO CONTACT	Mikroschalter Ausgabemotor SG	MICROINTERRUTTORE SAIA V4NC	
25	U116.005	MOTORE SAIA UDS 5 RPM 120V 60HZ	MOTOR SAIA UDS 5RPM 120V 60	MOTORE SAIA UDS 5RPM 120V 60	Motor Turmbewegung 230V/50Hz	MOTORE SAIA UDS 5 RPM 120V 60HZ	
26	U324.005	MOTORE SAIA UDS 5 RPM 120V 60HZ	MOTOR SAIA UDS 5RPM 120V 60	MOTORE SAIA UDS 5RPM 120V 60	Motor Turmbewegung 120V	MOTORE SAIA UDS 5 RPM 120V 60HZ	
27	U121.006	MOTORE SAIA UDS 5 RPM 120V 60HZ	MOTOR SAIA UDS 5RPM 120V 60	MOTORE SAIA UDS 5RPM 120V 60	Motor Turmbewegung 120V	MOTORE SAIA UDS 5 RPM 120V 60HZ	
28	144320200	MOTORE SAIA UDS 5 RPM 120V 60HZ	MOTOR SAIA UDS 5RPM 120V 60	MOTORE SAIA UDS 5RPM 120V 60	Motor Turmbewegung 120V	MOTORE SAIA UDS 5 RPM 120V 60HZ	
29	U109.005	MOTORE SAIA UDS 5 RPM 120V 60HZ	MOTOR SAIA UDS 5RPM 120V 60	MOTORE SAIA UDS 5RPM 120V 60	Motor Turmbewegung 120V	MOTORE SAIA UDS 5 RPM 120V 60HZ	
30	1863.066.A20	MOTORE SAIA UDS 5 RPM 120V 60HZ	MOTOR SAIA UDS 5RPM 120V 60	MOTORE SAIA UDS 5RPM 120V 60	Motor Turmbewegung 120V	MOTORE SAIA UDS 5 RPM 120V 60HZ	
31	U201.001	MOTORE SAIA UDS 5 RPM 120V 60HZ	MOTOR SAIA UDS 5RPM 120V 60	MOTORE SAIA UDS 5RPM 120V 60	Motor Turmbewegung 120V	MOTORE SAIA UDS 5 RPM 120V 60HZ	
32	1813.068.A20	MOTORE SAIA UDS 5 RPM 120V 60HZ	MOTOR SAIA UDS 5RPM 120V 60	MOTORE SAIA UDS 5RPM 120V 60	Motor Turmbewegung 120V	MOTORE SAIA UDS 5 RPM 120V 60HZ	
33	1813.062.A20	MOTORE SAIA UDS 5 RPM 120V 60HZ	MOTOR SAIA UDS 5RPM 120V 60	MOTORE SAIA UDS 5RPM 120V 60	Motor Turmbewegung 120V	MOTORE SAIA UDS 5 RPM 120V 60HZ	
34	1813.308.050	MOTORE SAIA UDS 5 RPM 120V 60HZ	MOTOR SAIA UDS 5RPM 120V 60	MOTORE SAIA UDS 5RPM 120V 60	Motor Turmbewegung 120V	MOTORE SAIA UDS 5 RPM 120V 60HZ	
35	11003955	MOTORE SAIA UDS 5 RPM 120V 60HZ	MOTOR SAIA UDS 5RPM 120V 60	MOTORE SAIA UDS 5RPM 120V 60	Motor Turmbewegung 120V	MOTORE SAIA UDS 5 RPM 120V 60HZ	
36	9110.151.A2A	MOTORE SAIA UDS 5 RPM 120V 60HZ	MOTOR SAIA UDS 5RPM 120V 60	MOTORE SAIA UDS 5RPM 120V 60	Motor Turmbewegung 120V	MOTORE SAIA UDS 5 RPM 120V 60HZ	
37	1813.072.A20	MOTORE SAIA UDS 5 RPM 120V 60HZ	MOTOR SAIA UDS 5RPM 120V 60	MOTORE SAIA UDS 5RPM 120V 60	Motor Turmbewegung 120V	MOTORE SAIA UDS 5 RPM 120V 60HZ	
38	1813.192.050	MOTORE SAIA UDS 5 RPM 120V 60HZ	MOTOR SAIA UDS 5RPM 120V 60	MOTORE SAIA UDS 5RPM 120V 60	Motor Turmbewegung 120V	MOTORE SAIA UDS 5 RPM 120V 60HZ	
39	1813.073.A20	MOTORE SAIA UDS 5 RPM 120V 60HZ	MOTOR SAIA UDS 5RPM 120V 60	MOTORE SAIA UDS 5RPM 120V 60	Motor Turmbewegung 120V	MOTORE SAIA UDS 5 RPM 120V 60HZ	
40	11000835	MOTORE SAIA UDS 5 RPM 120V 60HZ	MOTOR SAIA UDS 5RPM 120V 60	MOTORE SAIA UDS 5RPM 120V 60	Motor Turmbewegung 120V	MOTORE SAIA UDS 5 RPM 120V 60HZ	
41	11000863	MOTORE SAIA UDS 5 RPM 120V 60HZ	MOTOR SAIA UDS 5RPM 120V 60	MOTORE SAIA UDS 5RPM 120V 60	Motor Turmbewegung 120V	MOTORE SAIA UDS 5 RPM 120V 60HZ	
42	11027368	MOTORE SAIA UDS 5 RPM 120V 60HZ	MOTOR SAIA UDS 5RPM 120V 60	MOTORE SAIA UDS 5RPM 120V 60	Motor Turmbewegung 120V	MOTORE SAIA UDS 5 RPM 120V 60HZ	
43	11028131	MOTORE SAIA UDS 5 RPM 120V 60HZ	MOTOR SAIA UDS 5RPM 120V 60	MOTORE SAIA UDS 5RPM 120V 60	Motor Turmbewegung 120V	MOTORE SAIA UDS 5 RPM 120V 60HZ	
44	11026360	MOTORE SAIA UDS 5 RPM 120V 60HZ	MOTOR SAIA UDS 5RPM 120V 60	MOTORE SAIA UDS 5RPM 120V 60	Motor Turmbewegung 120V	MOTORE SAIA UDS 5 RPM 120V 60HZ	
45	11034442	MOTORE SAIA UDS 5 RPM 120V 60HZ	MOTOR SAIA UDS 5RPM 120V 60	MOTORE SAIA UDS 5RPM 120V 60	Motor Turmbewegung 120V	MOTORE SAIA UDS 5 RPM 120V 60HZ	



N.POSI	COD	I - DESCRIZIONE	UK - DESCRIPTION	F - DESCRIPTION	D - BEZEICHNUNG	E - DESCRIPCION	NOTE
1	9111.683	COPERCHIETTO SOLUBILI	SOLUBLE COVER	COUVERCLE SOLUBLE	Produktbehälterdeckel	COPERCHIETTO SOLUBILI	
2	9111.686	COPERCHIO CONTENITORE ZUCCHERO	COVER SUGAR CONTAINER	COUVERGLE BACA A SUCRE	Deckel z. Zuckerbehälter	COPERCHIO CONTENITORE ZUCCHERO	
3	11004610	PROLUNGA X CONTENITORE ZUCCHERO	EXTENSION FOR CONTAINER SUGAR	PROLONGATEUR CONTAINER SUCRE	Aufsatz zu Zuckerbehälter	PROLUNGA X CONTENITORE ZUCCHERO	
4	U117.003	VITE AUT.PT.TCB 2.5X10 WN 1442 Z	screw AUT.PT.TCB 2.5X10 WN 1442	VIS AUT.PT.TCB 2.5X10 WN1442	Linse- Schraube 2,5x10 WN 1442	screw AUT.PT.TCB 2.5X10 WN 1442	
5	U110.004	VITE AUT.TCB 3.5X6.5 DIN 7981 F	screw AUT.TCB 3.5X6.5 DIN 7981 F	VIS AUT.TCB 3.5X6.5 DIN 7981 F	Schraube 3,5x6,5 DIN 7981 F	VITE AUT.TCB 3.5X6.5 DIN 7981 F	
6	9111.685	CONTENITORE ZUCCHERO	SUGAR CONTAINER	BACA A SUCRE	GRUNDTRÄGER ZUCKERBEHÄLTER	CONTENITORE ZUCCHERO	
7	9111.630.060	BOCCOLA X SERBATOIO POLVERI C/AGGAN	BULKHED FOR POWDERS TANK	BAGUE EMBOUT Poudre	Hülse für Produktbehälter	BOCCOLA X SERBATOIO POLVERI C/AGGAN	
8	9111.338.270	PARATIA CHIUSURA BOCCHETTA ARANC	BUCKHEAD FOR APERT. CLOSURE ORAN	VOLET FERMETURE ORANGE	Verschluss für Stutzen, orange	PARATIA CHIUSURA BOCCHETTA ARANC	
9	9111.629.060	BOCCHETTA X TRAMOGGIA X AGGANCI	Aperture for: solubles hopper	EMBOUT Poudre	Stutzen braun für Pulverfrichter	BOCCHETTA X TRAMOGGIA X AGGANCI	
10	11032878	RUOTA CONTENITORE ZUCCH BPA FREE	CONTAINER WHEEL SUGAR BPA FREE	ROUE BAC SUCRE	FORDERRAD ZÜCKER	RUOTA CONTENITORE ZUCCH BPA FREE	
11	11012130	BOCCOLA POSTERIORE RINFORZATA	BACK BUSH REINFORCE	DOUILLE RENFORCEE	Abschlußflansch hinten verstärkt	BOCCOLA POSTERIORE RINFORZATA	
12	NM03.013	OCLEA CONTENITORE ZUCCHERO	SCR.LOLL. SCREW SUGAR CONTAINER	VIS SANS FIN	Schnecke Zuckerbehälter	OCLEA CONTENITORE ZUCCHERO	
13	9111.726	ADESIVO X SERBATOIO	ADHESIVE FOR TANK	ADHESIF FOUR BAC	Aufkleber zu Produktbehälter	ADESIVO X SERBATOIO	
14	9111.646	ASS.CONT.ZUCCHERO CON PROLUNGA	ASSEMBLY SUGAR TUBE	BAC SUCRE COMPLET C600	Zuckerbehälter kpl. C600	ASS.CONT.ZUCCHERO CON PROLUNGA	
15	9121.106.00P	MOTORIDUTTORE ZUCCHERO 24V D.C.	SUGAR RATIONMOTOR 24V DC	MOTEUR SUCRE DA10P 24V DC	Motor Zuckerförderung 24V Gleich	MOTORIDUTTORE ZUCCHERO 24V D.C.	
16	U110.007	VITE AUT.TCB 2.9X16 DIN 7981 F Z	Screw AUT.PT.TCB 3.0X16 WN 1441	VIS AUT.TCB 2.9X16 DIN 7981 F ZN	Linse-Blech. 2,9x16 DIN 7981-F	VITE AUT.TCB 2.9X16 DIN 7981 F Z	
17	NE05.002	MICROINTERRUTTORE	MICROSWITCH	MICRO MOTEUR REDUC.D.A5P	Microschalter, 3-polig P7/P8/P10	MICROINTERRUTTORE	
18	11033196	SUPP.PALETTIERA 9111.684.A20 LAV	SUPPORT STIRRER	SUPPORT PALETTE	Support Rührstäbchenspendler	SUPP.PALETTIERA 9111.684.A20 LAV	
19	9111.689	BOCCHETTA TUBO ZUCCHERO	APERITURE SUGAR TUBE	EMBOUT DE TUBE SUCRE	Verbindungsstück Zuckerschlauch	BOCCHETTA TUBO ZUCCHERO	
20	9111.686.A20	SUPPORTO BASCULINA ZUCCHERO	SUPPORT SUGAR CONVEYER	SUPPORT DE BASCULE	Support Zuckerklappe	SUPPORTO BASCULINA ZUCCHERO	
21	U116.004	VITE AUT.PT.TCB 3.0X16 WN 1441 Z	Knob M3 SUGAR CONVEYER	VIS TCB 3X16	Spax-Schraube 3x16 DIN 7981 verz	VITE AUT.PT.TCB 3.0X16 WN 1441 Z	
22	11000388	POMELLO M. 3 BASCULINA ZUCCHERO	GRAINED PIVOT SUGAR COVEYER	PIVOT LEVIER SUCRE	Dreiknebel M3	POMELLO M. 3 BASCULINA ZUCCHERO	
23	11000389	PERNO ZIGRNATO BASCULINA ZUCCHE	SUGAR CONVEYER	BEC SUCRE	Boizen zu Zuckerklappe	PERNO ZIGRNATO BASCULINA ZUCCHE	
24	9111.690	BASCULINA ZUCCHERO	SELF-FENERGIZING SPRING FOR TUBE	COLLIER AUTOSERRANT D.22	Zuckerklappe Cristallo	BASCULINA ZUCCHERO	
25	9111.553	MOLLA AUTOSERRANTE X TUBO D.22	SUGAR TUBE	ECROU M3 HIGH UNI 5587 GALVANIZED	Klemmfeder für Schlauch D. 22	MOLLA AUTOSERRANTE X TUBO D.22	
26	123160302	DADO M3 ALTO UNI 5587 ZINCATO	CONNECTOR SUGAR TUBE	TUBE SUCRE	Mutter M3 UNI 5587	DADO M3 ALTO UNI 5587 ZINCATO	
27	9111.700	TUBO ZUCCHERO	DISTRIBUTOR SUGAR TUBE	RACCORD TUBE SUCRE	Zuckerauslauf	TUBO ZUCCHERO	
28	9111.697	RACCORDO TUBO ZUCCHERO	DISTRIBUTOR 25RPM	DISTRIBUTEUR SUCRE/PALLETTE C600	Schlauchanschluss Zucker Cristallo	RACCORDO TUBO ZUCCHERO	
29	11033206	ASS.DISTRIBUTORE ZUCCHERO PALETT	SUGAR/SPOONS DISPENSER 120V 25RPM	ENSEMBLE DISTRIB.PALLETTE/SUCRE12	RÜHRSTÄBCHEN-ZÜCKERSPENDER KPLT	ASS.DISTRIBUTORE ZUCCHERO PALETT	
30	11033212	ASS.DISTR.PALETTE/ZUCCH.120V 25R	Screw AUT.PT.TCB 3.5X12 WN 1441	VIS AUT.PT.TCB 3.5X12	SUGAR/SPOONS DISPENSER 120V 25RP	ASS.DISTR.PALETTE/ZUCCH.120V 25R	
31	U116.006	VITE AUT.PT.TCB 3.5X12 WN 1441 Z	SFERICAL PIN	AXE SPHERIQUE	Linse-Schraube 3,5x12 WN1441ZNP	VITE AUT.PT.TCB 3.5X12 WN 1441 Z	
32	9111.705	PERNO SFERICO	PLAIN WASHER 3.2X9 DIN 7349 GALV	RONDELLE	Kugelnboizen	PERNO SFERICO	
33	U201.001	ROSETTA PIANA 3.2X9 DIN 7349 ZNP	BULKHEAD SUGAR CONVEYER	BEC SUCRE	Scheibe 3,2 DIN 7349 verz.	ROSETTA PIANA 3.2X9 DIN 7349 ZNP	
34	9111.727	PARATIA BASCULINA ZUCCHERO	STEEL SNAP RING 5 UNI 7434	ANNEAU	Führung Zuckerklappe	PARATIA BASCULINA ZUCCHERO	
35	U701.011	ANELLO ELASTICO 5 UNI 7434 ACC.	CONNECTING ROD SUGAR DISPENSER	BIELLE DISTRIBUTION SUCRE	Sicherungsring ø5 elastisch	ANELLO ELASTICO 5 UNI 7434 ACC.	
36	9111.691	BIELLA DISTRIBUTORE ZUCCHERO	Knob FOR SUGAR CONNECTING ROD PI	BOUTON BLOCAGE BIELLE TUBE SUCRE	Peuel Zuckerverteiler	BIELLA DISTRIBUTORE ZUCCHERO	
37	11004295	POMELLO BLOCCAGGIO BIELLA TUBO Z	Knob SUGAR DISPENSER	CAMMIA DISTRIBUTEUR DE SUCRE	Drehknopf zu Zuckerschlauch	POMELLO BLOCCAGGIO BIELLA TUBO Z	
38	9111.688.A20	CAMMIA DISTRIBUTORE ZUCCHERO	STIRRER DISP.COUNTERWEIGHT D.10	CONTREPOIDS PALETTE D10 L.90	Nockenwelle Zuckerspender	CAMMIA DISTRIBUTORE ZUCCHERO	
39	9111.669	CONTRAPESO PALETTE D.10	STIRRER DISP.COUNTERWEIGHT D.10	CONTREPOIDS PALETTE D10 L.103MM	Gegengewicht für Rührstäbchen l=	CONTRAPESO PALETTE D.10	
40	9111.745	CONTRAPESO PALETTE L=113MM	STIRRER DISP.COUNTERWEIGHT	CONTRE POIDS DE PALETTE L=113MM	Rührstäbchengewicht ø10mm, 103mm	CONTRAPESO PALETTE D.10 L.103MM	
41	9111.707	PIASTRA RINFORZO PALETTIERA	REINFORCING PLATE	PLAQUE DE RENFORT	Verstärkung Rührstäbchensp.	PIASTRA RINFORZO PALETTIERA	
42	U116.005	GIUNTO CON INGRANAGGIO	JOINT WITH GEAR	ENGRENAGE BAC SUCRE	Zahnrad oben Zuckermotor Cristallo	GIUNTO CON INGRANAGGIO	
43	9111.695	VITE AUT.PT.TCB 3.0X8 WN 1441 ZN	screw AUT.PT.TCB 3.0X8 WN 1441	VIS DE FIXATION	Schraube 30 x 8	VITE AUT.PT.TCB 3.0X8 WN 1441 ZN	
44	9111.737	INGRANAGGIO Z 40	GEAR Z40	ENGRENAGE Z40	Zahnrad z=40	INGRANAGGIO Z 40	
45	9111.687.A20	SUPPORTO PUNTALE	SUPPORT	SUPPORT	Support Zwinge	SUPPORTO PUNTALE	
46	U701.006	COPERCHIO INGRANAGGI	GEAR COVER	CARTER ENGRENAGE	Abdeckung Zahnrad	COPERCHIO INGRANAGGI	
47	9111.730	ANELLO ELASTICO 3.2 UNI 7434	SNAP RING 3.2 UNI 7434	ANNEAU ELASTIQUE	Sicherungsring ø3,2 elastisch	ANELLO ELASTICO 3.2 UNI 7434	
48	9111.376	MOLLA ESPULSORE PALETTE	SPRING	RESSORT	Feder Rührstäbchenauswerfer	MOLLA ESPULSORE PALETTE	
49	11011240	PERNO X ESPULSORE PALETTE	PIN FOR STIRRER EXPPELLER	AXE EXPULSION PALETTE	Boizen zu Rührstäbchenauswerfer	PERNO X ESPULSORE PALETTE	
50	11011240	ESPULSORE PALETTE NERO NEW	STIRRER EXPPELLER BLACK NEW	EXPULSEUR PALETTES	Rührstäbchenauswerfer	ESPULSORE PALETTE NERO NEW	
51	11031341	MOLLA X PALETTIERA	SPRING	RESSORT PALETTE	Stützfeder	MOLLA X PALETTIERA	
52	11002209	PUNTALE	PIN	CLAVETTE	Kappe	PUNTALE	
53	11009886	GUIDA PALETTE CRISTALLO400 NEW	STIRRER GUIDE CRISTALLO400 NEW	GUIDE PALETTE CRISTALLO400 NEW	Träger für Rührstäbchen	GUIDA PALETTE CRISTALLO400 NEW	
54	11009887	GUIDA PALETTE CRISTALLO600 NEW	STIRRER GUIDE CRISTALLO600 NEW	GUIDE PALETTE NEW	RÜHRSTÄBCHENPALETTE	GUIDA PALETTE CRISTALLO600 NEW	
55	11025411	COPERCHIO X MOTORE PALETTE CRIST	CRISTALLO SPOON'S MOTOR COVER	SUPPORT MOTEUR	Abdeckung Zuckermotor	COPERCHIO X MOTORE PALETTE CRIST	
56	11032949	SUPPORTO GUIDA PALETTE FS4N	BRACKET FOR STIRRER GUIDE FS4N	BRACKET FOR STIRRER GUIDE FS4N	EINSTELLWINKEL ZU RÜHRSTÄBCHENPA	SUPPORTO GUIDA PALETTE FS4N	
57	11001420	GUIDA PALETTE REGOLABILE CRISTAL	STIRRER GUIDE CRISTALLO600	GUIDE PALETTE REGLABLE	Rührstäbchenführung einstellbar	GUIDA PALETTE REGOLABILE	
58	11007444	GUIDA PALETTE REGOLABILE	STIRRER GUIDE	CARTER EXPULSION PALETTE	Abdeckung	GUIDA PALETTE REGOLABILE	
59	11033191	MOTORIDUTTORE MECHTEX 25 RPM	GEARMOTOR MECHTEX 25 RPM	MOTEUR Poudre MECHTEX 25 RPM	Getriebemotor MECHTEX 25 RPM	MOTORIDUTTORE MECHTEX 25 RPM	
60	9111.698.A20	SCIVOLO PALETTE	STIRRER SLIDE	TUBE PALETTE	Zuckerrutsche	SCIVOLO PALETTE	
61	9161.082	AGGANCIO IN GOMMA	RUBBER COUPLER	FIXATION CAOUCTHOUC	Gummikupplung	AGGANCIO IN GOMMA	
62	U207.003	ROSETTA PIANA 3.2X7 UNI 6592 ZNP	PLAIN WASHER 3.2X7 UNI 6592 GALV	RONDELLE 3.2X7 UNI 6592 ZNP	Scheibe A3.2 DIN 125 verz.	ROSETTA PIANA 3.2X7 UNI 6592 ZNP	
63	11025089	PIASTRINA RINFORZO ESPULSORE	PLATE REINFORCEMENT	PLAQUE DE RENFORT	Verstärkungsplättchen	PIASTRINA RINFORZO ESPULSORE	
64	U110.003	VITE AUT.TCB 3.5X9.5 DIN 7981 F	screw AUT.TCB 3.5X9.5 DIN 7981 F	VIS AUT.TCB 3.5X9.5 DIN 7981 F N	Linse-Blechschr. 3,5x9,5 DIN 79	VITE AUT.TCB 3.5X9.5 DIN 7981 F	





N.POSI	COD	I - DESCRIZIONE	UK - DESCRIPTION	F - DESCRIPTION	D - BEZEICHNUNG	E - DESCRIPCION
1	11008243	ASS.MODULE 3 MOTORI	ASS. MODULE 3 MOTOR	ENSEMBLE 3 MOTEURS MIXER	INSTANTMODUL 3 MOTOREN KOMPLETT	ASS.MODULE MOTORE CAPS CRISTALLO
2	11033505	ASS.MODULE MOTORE CAPS CRISTALLO	MOTOR MODULE CAPS	MOTOR MODULE CAPS	Zentrifugalventilator CAP 07	VENTILATORE CENTRIFUGO CAP 07
3	9121.198.00A	VENTILATORE CENTRIFUGO CAP 07	VENTILATEUR SF-CAP 07	VIS TCB3.5X16DIN7981CNIK	Linsen-Blechs. 3.5x16 DIN 7981 N	VITE AUT.T.CB.3.5X16 DIN 7981 C N
4	U109.005	VITE AUT.T.CB.3.5X16 DIN 7981 C N	screw AUT.T.CB.3.5X16 DIN 7981 C	EMBOUT DE CONNECTION	Anschluss zu Absaugung CS Instant	RACCORDO TUBO ASPIRAZIONE
5	9111.640.060	TUBO SPIRALATO POLVERI L.210MM	SPIRAL CONNECTOR	TUBE SPIRALE L.210MM	Spiralschlauch (Pulver) L.210MM	TUBO SPIRALATO POLVERI L.210MM
6	0862.145	TUBO SPIRALATO POLVERI L.210MM	CLIP	CLIP	KABELCLIP	
7	9111.718	MODULO 3 MOTORI	MODULE 3 MOTOR	MODULE 3 MOTEURS MIXER	MONTAGERAHMEN INSTANTMODUL 3 MOT	
8	U046.001	VITE TEFZ M5.0X16 UNI 6921 ZNP	screw TEFZ M5.0X16 UNI 6921 GALV	VIS TEFZ M5.0X16 UNI 6921 ZNP	Sechskantschr. M5x16 DIN 6921 ve	VITE TEFZ M5.0X16 UNI 6921 ZNP
9	U1068245	LAMIERAASPIRAZIONE A 3 CAVE	ASPIRATION STEEL SHEET A1 3	RAMPE D'ASPIRATION	ABLUFTRAHMEN 3-FACH	
10	U116.003	VITE AUT.PT.TCB.3.0X12 WN 1441 Z	screw AUT.PT.TCB.3.0X12 WN 1441	VIS	Spax-Schraube 3x12 DIN 7981 verz	VITE AUT.PT.TCB.3.0X12 WN 1441 Z
11	11033372	PIASTRA CENTRALE RIVETTA CRIST40	CRISTALLO0400 CAPS PLATE	CRISTALLO0400 CAPS PLATE	CRISTALLO0400 CAPS PLATE	PIASTRA CENTRALE RIVETTA CRIST40
12	11033372	VITE TCB M6X14 UNI 7687 ZNP	TCB SCREW M6X14 UNI 7687 ZNP	TCB M6X14 UNI 7687 ZNP	Linsenschraube M6x14 DIN 7985 ve	VITE TCB M6X14 UNI 7687 ZNP
13	129827502	TUBO SPIRALATO PVC OREGON D.32 L.170	TUBE PVC OREGON D.32 L.170	TUBE SPIRALE PVC OREGON D.32 L.170	TUBE PVC OREGON D.32 L.170	
14	11010989	MANIGLIA ART.37285 M.5437/140 B-M6-C9	HANDLE 37285 M.5437/140 B-M6-C9	HANDLE 37285 M.5437/140 B-M6-C9	HANDLE 37285 M.5437/140 B-M6-C9	MANIGLIA ART.37285 M.5437/140 B-M
15	U20021109	VITE TCEI M5.0X30 UNI 5931 8.8 B	screw TCEI M5.0X30 UNI 5931 8.8 B	VIS TCEI M5.0X30 UNI 5931 8.8 B	Schraube TCEI M5.0x30 UNI 5931 8.8 B	VITE TCEI M5.0X30 UNI 5931 8.8 B
16	U116.004	VITE AUT.PT.TCB.3.0X16 WN 1441 Z	screw AUT.PT.TCB.3.0X16 WN 1441	VIS TCB 3X16	Spax-Schraube 3x16 DIN 7981 verz	VITE AUT.PT.TCB.3.0X16 WN 1441 Z
17	NE05.050	MICROINTERRUTTORE	MICROSWITCH	MICRO CONTACT	Mikroschalter Brüthgruppe, MOL	MICROINTERRUTTORE
18	11031002	CONVOGLIATORE SCARICO LIQUIDI GR	CONVEYOR DUMP DISCHARGE	CONVEYOR	CONVOGLIATORE SCARICO LIQUIDI GR	CONVOGLIATORE SCARICO LIQUIDI GR
19	11033506	ASS.MODULE CAFFEE' CAPS CRISTEVO	COFFEE MODULE	MODULE CAFE	MONTAGERAHMEN MODUL	ASS.MODULE CAFFEE' CAPS CRISTEVO
20	U101574	FLANGIA FISSAGGIO MOTORIDUTTORI	FLANGE FIXING RATIO MOTOR LIP	FLASQUE DE FIXATION MOTOREDUCTEU	Flansch Pulvermotor Quarzo	FLANGIA FISSAGGIO MOTORIDUTTORI
21	WGADM1908	CAPPUCCIO IN SILICONE(cod.sovveco	SILICONE CUP	BOUCHON SILICONE	Silikonabdeckung	CAPPUCCIO IN SILICONE(cod.sovveco
22	11033769	SIFONE CRS400 EVO CAPS	SYPHON CRS400 EVO CAPS	SYPHON	SYPHON CRS400 EVO CAPS	SIFONE CRS400 EVO CAPS
23	9972.195	TUBO SILICONE 5X10 L.250MM	SILICONE TUBE 5X10 L.250MM			
24	U1031225	GUARNIZIONE CANALINO RACCOGLIGOC	SPECIAL SEAL	GUARNIZIONE CANALINO RACCOGLIGOC	GUARNIZIONE CANALINO RACCOGLIGOC	GUARNIZIONE CANALINO RACCOGLIGOC
25	U111.008	VITE AUT.TSP.3.5X9.5 DIN 7982 C	NICK. SCREW AUT.TSP. 3.5X9.5 DIN 7	NICK. SCREW AUT.TSP. 3.5X9.5 DIN 7982 C	SCHRAUBE 3.5X9.5 DIN7982C	NICK.SCREW AUT.TSP.3.5X9.5 DIN 7
26	U111.008	CONVOGLIATORE SACCHETTO FONDI CA	CONVEYOR DUMP	CONVEYEUR	CONVOGLIATORE SACCHETTO FONDI CA	CONVOGLIATORE SACCHETTO FONDI CA
27	11031007	VITE AUT.PT.TCB.3.5X12 WN 1441 Z	SCREW AUT.PT. TCB.3.5X12 WN 1441	VIS AUT.PT.TCB.3.5X12	Linsen-Schraube 3.5x12 WN1441ZNP	VITE AUT.PT.TCB.3.5X12 WN 1441 Z
28	U116.006	ANELLO SACCO FONDI 8P	GROUND'S SACK RING 8P	ANNEAU SAC A MARC	Haltering für Kaffeesaatzüte	ANELLO SACCO FONDI 8P
29	0862.112	AGGANCO CONT.SING.CAPS CRISTALL	CONTAINER COUPLER	CONTAINER COUPLER	AGGANCO CONT.SING.CAPS CRISTALL	AGGANCO CONT.SING.CAPS CRISTALL
30	U044.016	VITE TSP M4.0X16 UNI 7688 ZNP	screw TSP M4.0X16 UNI 7688 GALV.	VIS TSP M4.0X16 UNI 7688 GALV.	Schraube M4x16 UNI 7688 galv.	VITE TSP M4.0X16 UNI 7688 ZNP
31	11033496	LAMIERA SUPP. GRUPPO CAPS CRISTA	SHEET METAL SUPPORT GROUP CAPS	SHEET METAL SUPPORT GROUP CAPS	SHEET METAL SUPPORT GROUP CAPS	LAMIERA SUPP. GRUPPO CAPS CRISTA
32	11033496	PIASTRA SUPPORTO CONV. CAPSULE E	SUPPORT PLATE FOR EXHAUSTED CAPS	SUPPORT PLATE FOR EXHAUSTED CAPS	SUPPORT PLATE FOR EXHAUSTED CAPS	PIASTRA SUPPORTO CONV. CAPSULE E
33	U127.005	VITE TAP.T.TCB M4.0X8 DIN 7500C Z	screw TAP.T.TCB M4.0X8 DIN 7500C	VIS TCB M4X8	Linsen-Blechschr. 4x8 DIN 7500	VITE TAP.T.TCB M4.0X8 DIN 7500C Z
34	12002032	VOLANTINO ZIGRINATO D.18 M5x40	KNOB D.18 M5x40	KNOB D.18 M5x40	KNOB D.18 M5x40	VOLANTINO ZIGRINATO D.18 M5x40
35	U116.003	VITE AUT.PT.TCB.3.0X8 WN 1441 ZN	screw AUT.PT.TCB.3.0X8 WN 1441	VIS DE FIXATION	Schraube 3x 8	VITE AUT.PT.TCB.3.0X8 WN 1441 ZN
36	11032241	GRIGLIA X CONDOTTO CAPS	GRATE	GRILLE EVACUATION CAPS	GRIGLIA X CONDOTTO CAPS	GRIGLIA X CONDOTTO CAPS
37	11032241	CONVOGLIATORE FONDI CAPS CRS EVO	CONVEYOR EXP. FONDI CAPS CRS EVO	CONVEYEUR MARC CRS EVO	Rutsche Kaffeesaatz CRS EVO	CONVOGLIATORE FONDI CAPS CRS EVO
38	11032632	GUARNIZIONE X SIFONE	SEAL	SEAL	SEAL	GUARNIZIONE X SIFONE
39	11033768	ASS.SCARICO CAPSULE ESAUSTO CRS	CONVEYOR EXPIRE CAPSULS CRS EVO	CONVEYEUR EXPIRE CAPSULS CRS EVO	CONVEYOR EXPIRE CAPSULS CRS EVO	ASS.SCARICO CAPSULE ESAUSTO CRS
40	11033861	ASS.BRACCIO UGELLI CRISTALLO0400	NOZZLE ARM	SUPPORT SORTIE PRODUIT	Auslaufdüse FS400	ASS.BRACCIO UGELLI CRISTALLO0400
41	11033202	SUPPORTO BRACCIO CRISTALLO LAVOR	SUPPORT NOZZLE ARM	SUPPORT DE BRAS	Support Schwenkarm	SUPPORTO BRACCIO CRISTALLO LAVOR
42	11033186	ANELLO ELASTICO X GALLEGGIANTE	ELASTIC RING FOR FLOAT	ANNEAU POUR FLOTTEUR	Drainring	ANELLO ELASTICO X GALLEGGIANTE
43	9111.148	MICROINTERRUTTORE	MICROSWITCH	MICRO INTERRUPTEUR	Schwimmerschalter	MICROINTERRUTTORE
44	NE05.041	CATENELLA X GALLEGGIANTE FS400	CHAIN	CHAINE	Kette zu Schwimmer	CATENELLA X GALLEGGIANTE FS400
45	9111.775	GALLEGGIANTE X LIVELLO SCARICO	FLOAT FOR DISCHARGE LEVEL	FLOTTEUR	Schwimmer	GALLEGGIANTE X LIVELLO SCARICO
46	9111.130	CONTRAPPESO X GALLEGGIANTE	COUNTERWEIGHT FOR FLOAT	CONTREPOIDS	SCHWIMMER	CONTRAPPESO X GALLEGGIANTE
47	9111.147	PIASTRA SUPPORTO BRACCIO	PLATE	PLAQUE	Schwimmersteil	PIASTRA SUPPORTO BRACCIO
48	129670202	VITE PANELVIT TCB 3.5X16 TESTA D	TOB PANELVIT SCREW 3.5X16 TESTA	VIS TCB 3.5X16 TESTA D=8 ZNP	Blieschraube ST 3.5X16-Z1-C ver	VITE PANELVIT TCB 3.5X16 TESTA D
49	140321560	OR 3187 NBR	O-RING 3187 NBR	JOINT NBR 3187	O-Ring 3187 NBR	OR 3187 NBR
50	9111.710.A20	BRACCIO GIREVOLE	NOZZLE ARM	BRAS MOBILE	Schwenkarm	BRACCIO GIREVOLE
51	129512903	VITE TCB PH-AB 2.9X13 UNI 6954 N	SCREW TCB PH-AB 2.9X13 UNI 6954	VIS TCB	SCHRAUBE M.2.9X13 UNI 6954 NIK	VITE TCB PH-AB 2.9X13 UNI 6954 N
52	9111.719	PIASTRA MICRO GALLEGGIANTE	PLATE	PLAQUE	Plättchen Mikrosch. Schwimmer	PIASTRA MICRO GALLEGGIANTE
53	U109.003	VITE AUT.TCB.3.5X9.5 DIN 7981 C	SCREW TCB 3.5X9.5 DIN 7981 C NIK	VIS TCB3.5X9.5DIN7981CNIK	Linsen-Blechschr. 3.5x9.5 DIN 7981	VITE AUT.TCB.3.5X9.5 DIN 7981 C
54	0875.150	GOMMINO X VANO EROGAZIONE	RUBBER FOR DISPENSING COMP.	GOMME	Schutzgummi	GOMMINO X VANO EROGAZIONE
55	U1001454	TUBO PVC 16x22 L.350mm	PVC TUBE 16x22 L.350 MM	TUBE PVC 16x22 L.350 MM	SCHLAUCH PVC Ø16X22 L=350MM	TUBO PVC 16x22 L.350mm
56	U1001454	GOMMINO PARACOLPI	RUBBER BUFFER	AMORTISSEUR	Gummipuffer	GOMMINO PARACOLPI
57	UV01.009	PIASTRA X BRACCIO	PLATE	PLAQUE	Platte Auslaufdüse	PIASTRA X BRACCIO
58	9111.723	VITE AUT.PT.TCB.3.5X16 WN 1441 Z	screw AUT.PT.TCB.3.5X16 WN 1441	VIS TCB 3.5 X 16	Schraube PT TCB 3.5x16 WN 1441 Z	VITE AUT.PT.TCB.3.5X16 WN 1441 Z
59	U116.002	ROSETTA PIANA 4.3X9 UNI 6592 ZNP	PLAIN WASHER 4.3X9 UNI 6592 GAL	RONDELL 4.3*9 UNI6592 ZNP	Scheibe A4.3 DIN 125 ver	ROSETTA PIANA 4.3X9 UNI 6592 ZNP
60	NE05.010	MICROINTERRUTTORE	MICROSWITCH	MICRO BAC EAUX USEES	Mikroschalter; Abtropfschale P5/3	MICROINTERRUTTORE
61	U207.002	MOTORIDUTTORE MECHTEX 25 RPM	GEARMOTOR MECHTEX 25 RPM	MOTEUR POUVRE MECHTEX 25 RPM	Getriebemotor MECHTEX 25 RPM	MOTORIDUTTORE MECHTEX 25 RPM
62	11033191	CAMMA BRACCIO	CAM ARM	CAMME DE BRAS	Nockenscheibe Brütharm Cristallo	CAMMA BRACCIO
63	9111.716.A20	BIELLA BRACCIO	CONNECTING ROD ARM	BIELLE DE BRAS	Pluel Auslaufdüse	BIELLA BRACCIO
64	1111.715	BOCCOLA X MOLLA.BILANCERE PALETT	BUSH FOR SPRING COMPENSATE STIRR	BOCCOLA POUR RESSORT BALANCIER P	Buchse Feder Zuckpositionierer	BOCCOLA X MOLLA.BILANCERE PALETT
65	9111.204	SPESSORE MOTORE BRACCIO	SPACER MOTOR ARM	ENTRETOISE MOTEUR BRAS	SPACER MOTOR ARM	SPESSORE MOTORE BRACCIO
66	11033193	VITE TCB M5.0X12 UNI 7687 ZNP	screw TCB M5.0X12 UNI 7687 GALV.	VIS TCB M5.0X12 UNI 7687 GALV.	Schraube M5x12 DIN 7985 verz.	VITE TCB M5.0X12 UNI 7687 ZNP
67	U043.015	PIASTRA SUPPORTO VENTOLA CRISTAL	SUPPORT PLATE FOR FAN CRISTALLO	SUPPORT PLATE FOR FAN CRISTALLO	Supporterplatte für FAN CRISTALLO	PIASTRA SUPPORTO VENTOLA CRISTAL
68	11033514	DADO M5 FLANGIATO BASE DENTELLAT	NUT M5 FLANGED INDENTED BASE	ECROU	Mutter M5 mit Flansch	DADO M5 FLANGIATO BASE DENTELLAT
69	U324.003					

N.POSI COD	I - DESCRIZIONE	UK - DESCRIPTION	F - DESCRIPTION	D - BEZEICHNUNG	E - DESCRIPCION
70	11033067 PANNELLO ORIENTAMENTO FILTRI	PANEL FOR ORIENTATION FILTERS	PANEL FOR ORIENTATION FILTERS	PANEL FOR ORIENTATION FILTERS	PANNELLO ORIENTAMENTO FILTRI
71	12002052 VITE TCB M4X16 ZN-B	ZN-B TCB SCREW M4X16	VIS TCBM4X16UNI7687ZNP	LINSEN - BLECHSCHR. M4,0X16	VITE TCB M4X16 ZN-B
72	0701.029.060 BOCCHETTA DI ASPIRAZIONE	APERTURE FOR ASPIRATION	BOUCHE ASPIRATION	Flansch Absaugschlauch CS, P7	BOCCHETTA DI ASPIRAZIONE
73	11033520 BOCCOLA X PIASTRA CRISTALLO CAPS	BUSH X PLATE	BUSH X PLATE	BUSH X PLATE	BOCCOLA X PIASTRA CRISTALLO CAPS
74	11033811 BOCCOLA X VENTOLA ASPIRAZIONE	BUSH FOR FAN	BUSH FOR FAN	BUSH FOR FAN	BOCCOLA X VENTOLA ASPIRAZIONE
75	U044.013 VITE TSPC M4,0X12 UNI 7688 ZNP	screw TSPC M4,0X12 UNI 7688 GALV	VIS M4,0X12 UNI 7688 GALV	Senkschraube M4x12 DIN 965 verz.	VITE TSPC M4,0X12 UNI 7688 ZNP
76	12002140 TAPPO RBF-4.8-11.1-16	CAP RBF-4.8-11.1-16	CAP RBF-4.8-11.1-16	CAP RBF-4.8-11.1-16	TAPPO RBF-4.8-11.1-16
77	U110.003 VITE AUT.TCB 3,5X9,5 DIN 7981 F	screw AUT.TCB 3,5X9,5 DIN 7981 F	VIS AUT.TCB 3,5X9,5 DIN 7981 F N	Linse-Blechschr. 3,5x9,5 DIN 79	VITE AUT.TCB 3,5X9,5 DIN 7981 F



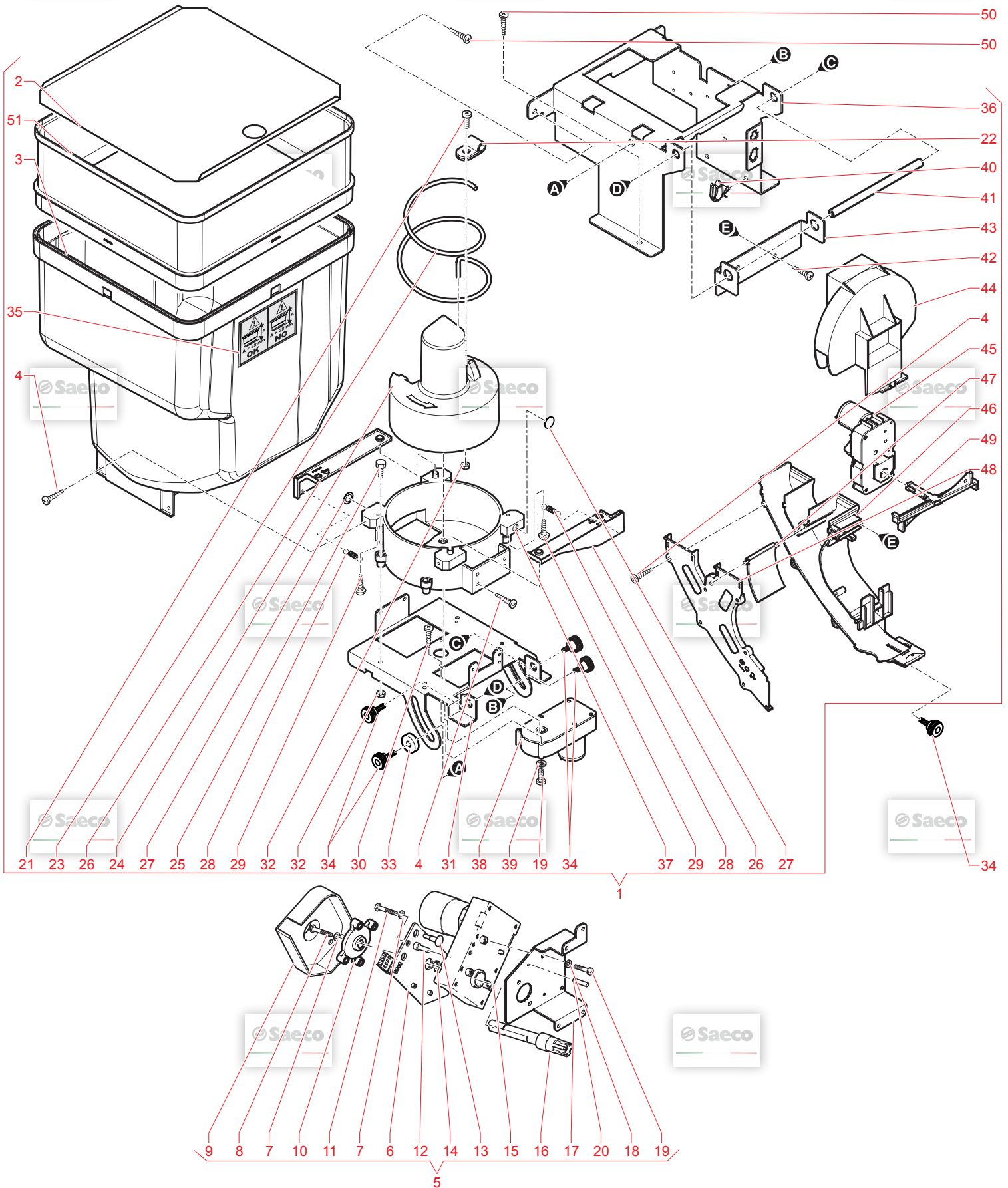
© by Saeco, a company of Evoca Group - GAGGIO MONTANO

15

E019.045

14/01/2019

Cristallo 600 EVO



N.POSI	COD	I - DESCRIZIONE	UK - DESCRIPTION	F - DESCRIPTION	D - BEZEICHNUNG	E - DESCRIPCION	NOTE
1	11032772	ASS.CARICATORE COMPLETO CAPS CL	LOADER COMPLETE CAPS CL	LOADER COMPLETE CAPS CLIN	LOADER COMPLETE CAPS CL	ASS.CARICATORE COMPLETO CAPS CL	LB
1	11033479	ASS.CARICATORE COMPLETO CAPS CC	LOADER COMPLETE CAPS CC	LOADER COMPLETE CAPS CC	LOADER COMPLETE CAPS CC	ASS.CARICATORE COMPLETO CAPS CC	CA
1	11034355	ASS.CARICATORE COMPLETO CAPS CO	LOADER COMPLETE CAPS CO	LOADER COMPLETE CAPS CO	LOADER COMPLETE CAPS CO	ASS.CARICATORE COMPLETO CAPS CO	CO
2	11032685	COPERCHIO CONTENITORE EVO CAPS	COVER CONTAINER	COVER CONTAINER	COVER CONTAINER	COPERCHIO CONTENITORE CAPS	
3	11032682	CONTENITORE EVO CAPS	CONTAINER	BAC	Bombenbehälter	CONTENITORE EVO CAPS	
4	U116.006	VITE AUT.PT TCB 3.5X12 WN 1441 Z	SCREW AUT.PT TCB 3.5X12 WN 1441	VIS TCB 3.5X12	VITE AUT.PT TCB 3.5X12 WN1441ZNP	VITE AUT.PT TCB 3.5X12 WN 1441 Z	
5	11033231	ASS. MOTORIDUTTORE GRUPPO CAPS E	RATIOMOTOR GROUP CAPS	RATIOMOTOR GROUP CAPS	RATIOMOTOR GROUP CAPS	ASS. MOTORIDUTTORE GRUPPO CAPS EV	
6	11031224	SCHEDA 2 SENSORI MOTORIDUTTORE	CARD 2 SENSOR RATIOMOTOR	CARTE SONDE MOTOREDUCTEUR	Sensorkarte Brühgruppenantrieb	SCHEDA 2 SENSORI MOTORIDUTTORE	
7	U207.002	ROSETTA PIANA 4.3X9 UNI 6592 ZNP	PLAIN WASHER 4.3X9 UNI 6592 GAL	RONDELL 4.3*9 UNI6592 ZNP	Scheibe A4, 3 DIN 125 verz.	ROSETTA PIANA 4.3X9 UNI 6592 ZNP	
8	U005.010	VITE TE M4.0X14 UNI 5739 ZNP	TE SCREW M4.0X14 UNI 5739 GALV.	VIS TE M4X14 UNI 5739 GALV	Sechskantschraube M4x14 DIN 933	VITE TE M4.0X14 UNI 5739 ZNP	
9	11002211	PROTEZIONE SCHEMA MOTORIDUTTORE	CARD PROTECTION RATIOMOTOR	CARTER MOTOREDUCTEUR	ABDECKUNG BRÜHGRUPPENANTRIEB	CARD PROTECTION RATIOMOTOR	
10	11031224	ASS.CAMMA MOTORIDUTTORE CAPS	CAM	CAMMA MOTORIDUTTORE CAPS	CAMMA MOTORIDUTTORE CAPS	CAMMA MOTORIDUTTORE CAPS	
11	U005.012	VITE TE M4.0X30 UNI 5739 ZNP	SCREW TE M4.0X30 UNI 5739 GALV.	VIS TE M4.0X30 UNI 5739 GALV.	Sechskantschraube M4x30 DIN933 v	VITE TE M4.0X30 UNI 5739 ZNP	
12	11002964	DISTANZIALE CENTRAGGIO SCHEDA 2	SPACE FOR CENTRAL CARD 2 SENSORY	PLOT DE CARTE	ABSTANDHALTER SENSORENKARTE	DISTANZRIECHO CRLCBSRE-6-19 H=9	
13	NL04.014	DISTANZ. RICHCO CRLCBSRE-6-19 H=9	SPACER CARD H=9.5	PLOT DE CARTE H=9.5	Abstandhalter H=9.5	ANELLO EL.BLOCC.ALBERI D=8 UNI 7	
14	120340804	ANELLO EL. BLOCC.ALBERI D=8 UNI 7	EL. SHAFT RETAIN.RING D=8 UNI 74	CIRCLIP D=8 UNI 7436	Fächerschlebe D=8 DIN 7436	MOTORID.LIP 112B 24VDC 11RPM UCL	
15	12000232	MOTORID.LIP 112B 24VDC 11RPM UCL	LIP RATIOMOTOR ST. 112B 24VDC 11R	MOTOREDUCTEUR LIP St.112b 24vdc	Brühgruppenmotor 24VDC 11 RPM	GIUNTO C/ALBERO PRESSOFUSOX MOTO	
16	11002133	PIASTRA SUPP.MOTORE GRUPPO CAPS	JOINT WITH SHAFT FOR RATIOMOTOR	AXE MOTOREDUCTEUR	Kuppelschwelle	PIASTRA SUPP.MOTORE GRUPPO CAPS	
17	11033219	ROSETTA UNI 8842 A4 BRUNITA	SUPPORT PLATE MOTOR	PLAQUE SUPPORT MOTEUR	SUPPORT PLATE MOTOR	ROSETTA UNI 8842 A4 BRUNITA	
18	128310404	VITE TCB M4X10 UNI 7687 ZNP	WASHER UNI 8842 A4 BURNTISHED	RONDELLE UNI 8842 A4	Fächerschlebe A4, 3 DIN 6798 verz	VITE TCB M4X10 UNI 7687 ZNP	
19	129824002	SPINA ELASTICA 3.0X20 UNI 6874	TEB SCREW M4X20 UNI 7687 ZNP	VIS TCB M4X20 UNI 7687	Schraube M4x10	SPINA ELASTICA 3.0X20 UNI 6874	
20	U407.001	VITE TCB M4X20 UNI 7687 ZNP	TEB SCREW M4X20 UNI 7687 ZNP	PION ELASTIQUE 3.0X20 UNI 6875	Spannstift M3.0x20 UNI 6874	VITE TCB M4X20 UNI 7687 ZNP	
21	129825002	FERMACAVO FISSA VITE DIAM.4.5 6	CABLE CLAMP SCREW FASTENING 6571	FERMACAVO FISSA VITE DIAM.4.5 6	FERMACAVO FISSA VITE DIAM.4.5 6	FERMACAVO FISSA VITE DIAM.4.5 6	
22	12001926	MOLLA AGITATORE CAPS	SPECIAL SPRING	RESSORT	Feder	MOLLA AGITATORE CAPS	
23	11031030	ASS. ROTORE CAPS	ROTOR CAPS	ASS. ROTOR BAC A CAPSULES	ASS ROTORE CAPS	ASS ROTORE CAPS	LB
24	11032145	ASS. ROTORE CAPS CA	ROTOR CAPS CA	ASS. ROTORE CAPS CA	ASS ROTORE CAPS CA	ASS ROTORE CAPS CA	CA
24	11034281	ASS. ROTORE CAPS COVIM	ROTOR CAPS COVIM	ASS. ROTORE CAPS COVIM	ASS. ROTORE CAPS COVIM	ASS ROTORE CAPS COVIM	CO
25	129720102	VITE TE M4X20 UNI 5739 ZNP	TE SCREW M4X20 UNI 5739 ZNP	VIS TE M4X20 UNI 5739 ZNP	Schraube M4x20 DIN 933 verz.	VITE TE M4X20 UNI 5739 ZNP	
26	11031024	LEVA SICUREZZA CAPS	SAFETY LEVER CAPS	LEVA SICUREZZA CAPS	Schraube M4x10	LEVA SICUREZZA CAPS	
27	NV01.006	PIEDINO ADESIVO	ADHESIVE FOOT	PIED ADHESIF	Gerätefuß	PIEDINO ADESIVO	
28	9111.397	MOLLA X BACINELLA LEVA RECUP.MON	SPRING FOR TRAY /LEVER COIN RECO	RESSORT LEVIER	Feder zu Hebel Geldrückgabe	MOLLA X BACINELLA LEVA RECUP.MON	
29	U140.008	PANELVIT TSP 3.5X12 DIN 7505 A Z	PANELVIT TSP 3.5X12 DIN 7505 A G	VIS TSP 3.5X12 DIN 7505 A GAL	Schraube TSP 3.5x12 DIN 7505	PANELVIT TSP 3.5X12 DIN 7505 A Z	
30	U140.017	PANELVIT TCB 3.0X20 DIN 7505 B Z	PANELVIT TCB 3.0X20 DIN 7505 B G	VIS TCB 3X20	Linsen-Blechtschr. 3x20 DIN 7505	PANELVIT TCB 3.0X20 DIN 7505 B Z	
31	11032699	SOSTEGNO SUPPORTO ESTERNO ROTORE	SUPPORT EXTERNAL ROTOR	SUPPORT EXTERNAL ROTOR	SUPPORT EXTERNAL ROTOR	SOSTEGNO SUPPORTO ESTERNO ROTORE	
32	U324.006	DADO M4 FLANGIATO BASE DENTELLAT	NUT M4 FLANGED INDENTED BASE	ECROU	Sechskantmutter M4 DIN 934	DADO M4 FLANGIATO BASE DENTELLAT	
33	11008644	PERNO ASTA SERRATURA	LOCK PIN	ECROU DE BLOCAGE	PERNO ASTA SERRATURA	PERNO ASTA SERRATURA	
34	12002031	VOLANTINO ZIGRINATO D.18 M5x15	KNOB D.18 M5x15	KNOB D.18 M5x15	KNOB D.18 M5x15	VOLANTINO ZIGRINATO D.18 M5x15	
35	15004288	ADESIVO ALTEZZA CAPSULE CAFFITAL	ADHESIVE HEIGHT CAPSULE CAFFITAL	ADHESIVE HEIGHT CAPSULE CAFFITAL	ADHESIVE HEIGHT CAPSULE CAFFITAL	ADESIVO ALTEZZA CAPSULE CAFFITAL	
36	11032710	LAMIERA SOSTEGNO CAPS NEW	SUPPORT SHEET METAL CAPS	SUPPORT SHEET METAL CAPS	SUPPORT SHEET METAL CAPS	LAMIERA SOSTEGNO CAPS NEW	
37	11031027	SUPPORTO ESTERNO ROTORE CAPS	SUPPORTO ESTERNO ROTORE CAPS	SUPPORTO ESTERNO ROTORE CAPS	SUPPORTO ESTERNO ROTORE CAPS	SUPPORTO ESTERNO ROTORE CAPS	
38	11031752	MOTORIDUTTORE ORIENTABILE 24V CA	RATIOMOTOR 24V CAPS	MOTEUR SPIRALE 24V	Getriebemotor 24V	MOTORIDUTTORE ORIENTABILE 24V CA	
39	U207.004	ROSETTA PIANA 4.3X16 UNI 6592 ZN	PLAIN WASHER 4.3X16 UNI 6592 GAL	RONDELL 4.3*16 UNI6592ZNP	Unterlegscheibe 4.3x16 UNI 6592 ZN	ROSETTA PIANA 4.3X16 UNI 6592 ZN	
40	NE17.013	FERMACAVO	CABLE RETAINER	CABLE RETAINER	Kabelhalterung	FERMACAVO	
41	11032533	PERNO ROTAZIONE MODULO CAPS	ROTATION PIN	PIVOT ROTATION	PERNO ROTAZIONE MODULO CAPS	PERNO ROTAZIONE MODULO CAPS	
42	U110.002	VITE AUT.TCB 3.5X13 DIN 7981 F Z	SCREW AUT.TCB 3.5X13 DIN 7981 F	VIS TCB 3.5X13	Linsen-Blechtschr. 3.5x13 DIN 7981 F Z	VITE AUT.TCB 3.5X13 DIN 7981 F Z	
43	11032534	SUPPORTO CANALE CARICATORE	SUPPORT CHANNEL LOADER	SUPPORT CHANNEL LOADER	SUPPORT CHANNEL LOADER	SUPPORTO CANALE CARICATORE	
44	11031025	COPERTURA PALETTA SCARICO CAPS	STIRRER DRAIN COVER	COUVERCLE	COPERTURA PALETTA SCARICO CAPS	COPERTURA PALETTA SCARICO CAPS	LB - CO
45	11031062	MOTORIDUTTORE 24V CAPS	RATIOMOTOR 24V CAPS	MOTEUR SPIRALE 24V	Getriebemotor 24V	MOTORIDUTTORE 24V CAPS	CA
46	11031022	CANALE CONVOGLIATORE CAPS CA	CHANNEL CONVEYOR CAPS	CANAL CONVOYEUR CAPSULES	CANALE CONVOGLIATORE CAPS	CANALE CONVOGLIATORE CAPS CA	
46	11032638	CANALE CONVOGLIATORE CAPS CA	CHANNEL CONVEYOR CAPS CA	CHANNEL CONVEYOR CAPS CA	CHANNEL CONVEYOR CAPS CA	CANALE CONVOGLIATORE CAPS CA	
47	11031021	DEVIAITORE CONVOGLIATORE CANALE C	SWITCH CHANNEL CONVEYOR	DEVIATEUR CONVOYEUR CANAL	DEVIAITORE CONVOGLIATORE CANALE C	DEVIAITORE CONVOGLIATORE CANALE C	
48	11031023	COPERTURA CONVOGLIATORE CAPS	COVER CONVEYOR CAPS	COUVERCLE CONVOYEUR CAPS	COPERTURA CONVOGLIATORE CAPS	COPERTURA CONVOGLIATORE CAPS	
49	11031026	PALETTA SCARICO CAPS	STIRRER DRAIN CAPS	ECHAPPEMENT PALETTE CAPS	PALETTA SCARICO CAPS	PALETTA SCARICO CAPS	
50	U043.015	VITE TCB M5.0X12 UNI 7687 ZNP	SCREW TCB M5.0X12 UNI 7687 GALV	VIS TCB M5.0X12 UNI 7687 GALV.	Schraube M5x12 DIN 7985 verz.	VITE TCB M5.0X12 UNI 7687 ZNP	
51	11032683	PROLUNGA X CONTENITORE EVO CAPS	EXTENSION FOR CONTAINER	PROLONGATEUR CONTAINRE	EXTENSION FOR CONTAINER	PROLUNGA X CONTENITORE EVO CAPS	



Cristallo 600 EVO

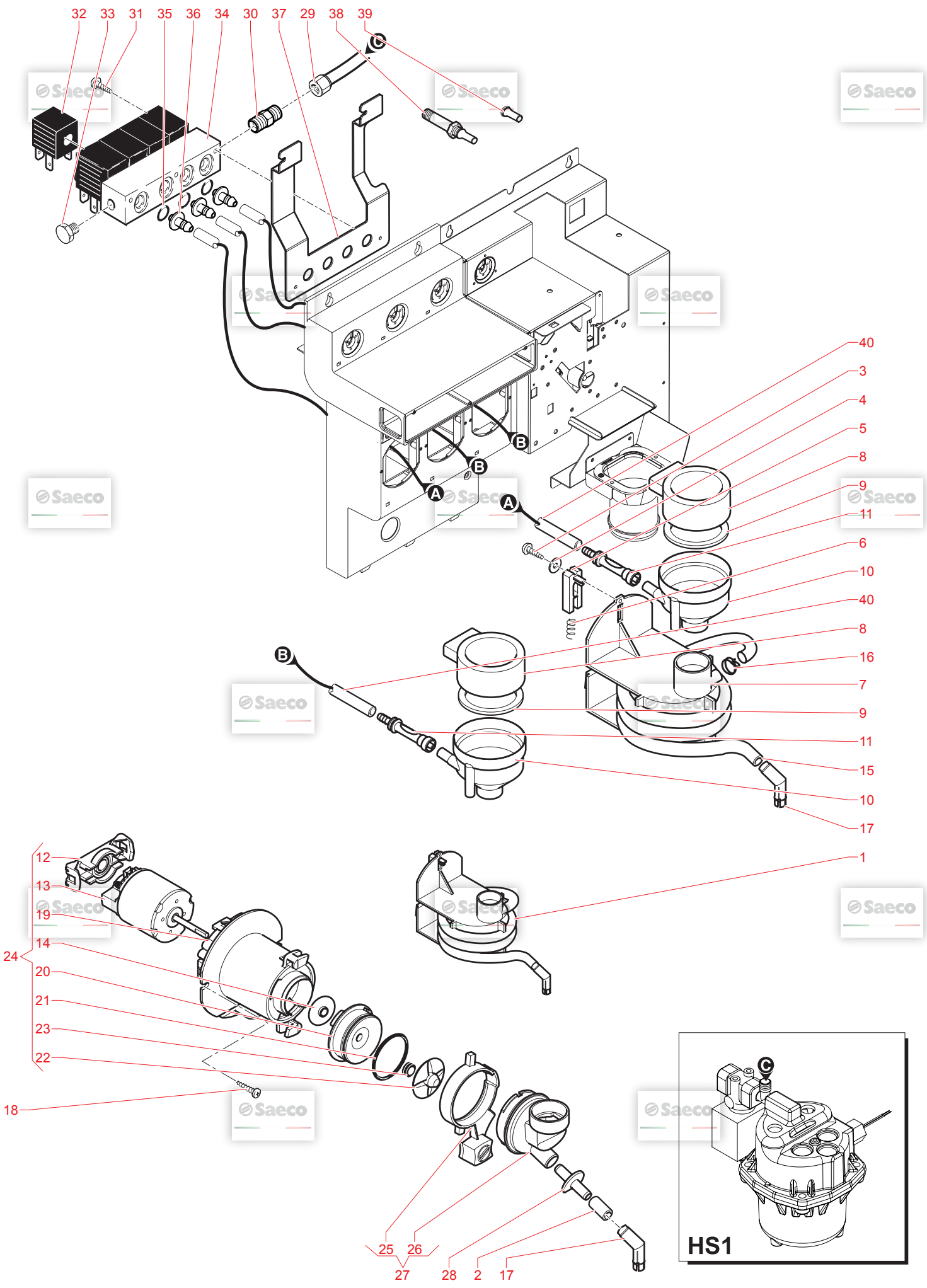
14/01/2019

16

E019.045

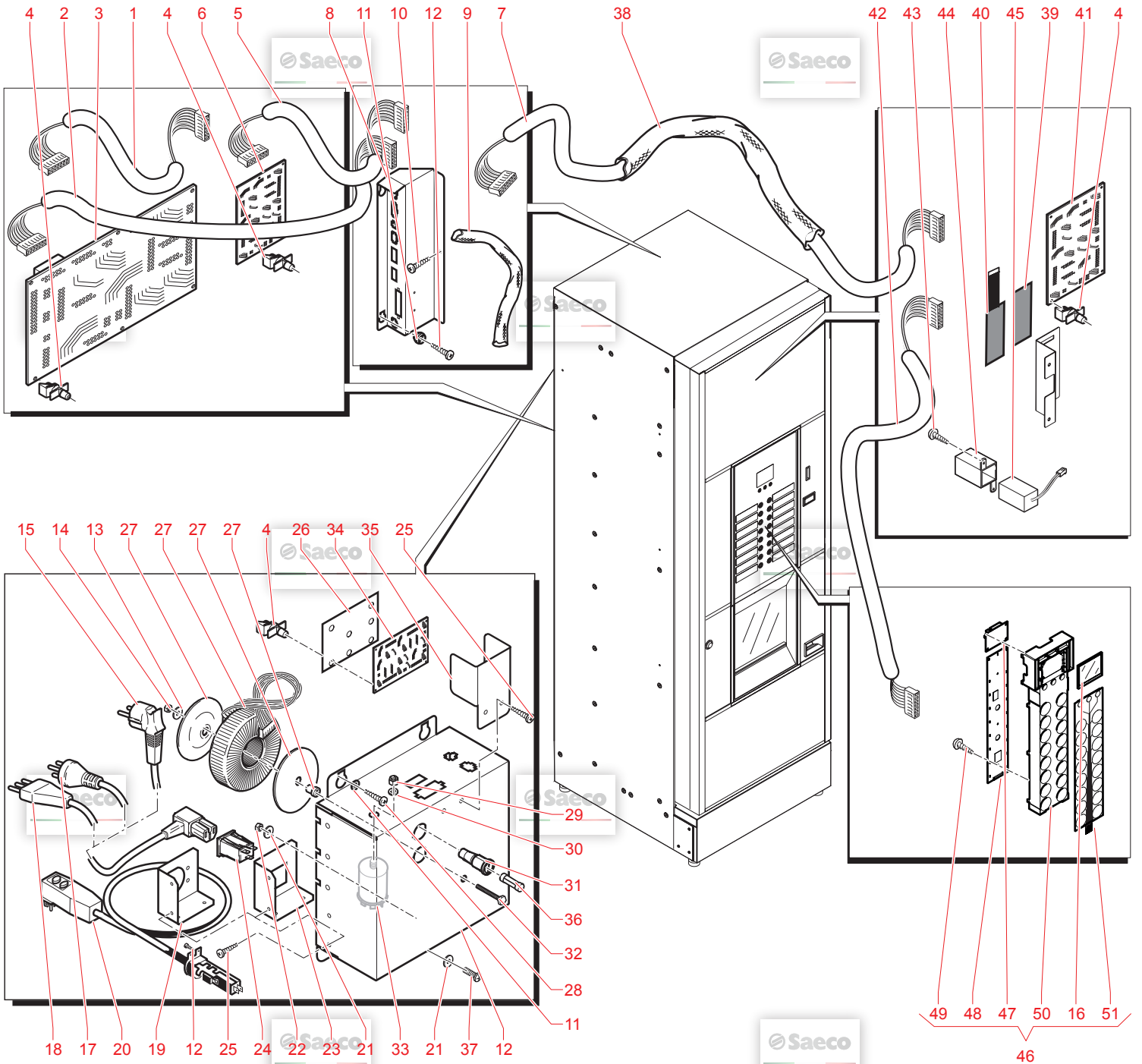
GAGGIO MONTANO

© by Saeco, a company of Evoca Group



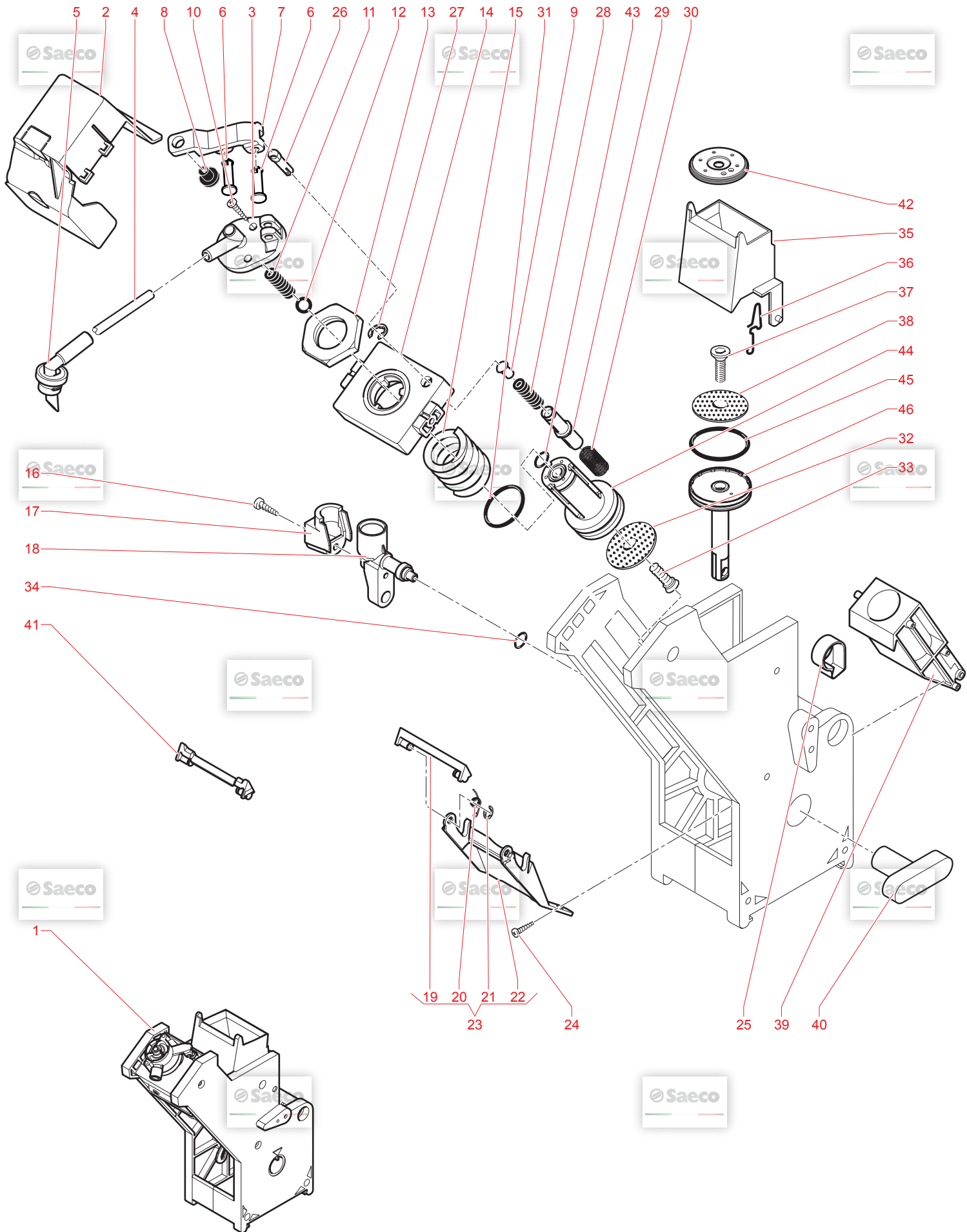
N.POSI	COD	I - DESCRIZIONE	UK - DESCRIPTION	F - DESCRIPTION	D - BEZEICHNUNG	E - DESCRIPCION	NOTE
1	1863.A10	ASS.MIXER A SPIRALE FS400	ASS.MIXER FS400	ENSEMBLE MIXER THE	Spiralmischer kpl. FS400	ASS.MIXER A SPIRALE FS400	
2	9972.057	TUBO SILICONE 5X8 L.2000MM	SILICONE TUBE 5X8 L.2000MM	TUBE DE FIXATION	Silikonenschlauch 5x8, l=2mtr. bra	TUBO SILICONE MARRON 5X8 L.2000	
3	U116.005	VITE AUT.PT.TCB 3,0X8 WN 1441 ZN	screw AUT.PT.TCB 3,0X8 WN 1441	VIS DE FIXATION	Schraube 30 x 8	VITE AUT.PT.TCB 3,0X8 WN 1441 ZN	
4	U207.004	ROSETTA PIANA 4,3X16 UNI 6592 ZN	PLAIN WASHER 4,3X16 UNI 6592 GAL	RONDELL 4,3*16 UNI6592ZNP	Unterlagscheibe 4,3x16 UNI 5931	ROSETTA PIANA 4,3X16 UNI 6592 ZN	
5	9111.209.060	CORSORE X FISSAGGIO MIX A SPIRAL	CURSOR FOR SPIRAL MIXER FIXING	COURSEUR X FISSAGGIO MIX A SPIRALE	Verschluss Gehäuse Teemischer P50	CORSORE X FISSAGGIO MIX A SPIRAL	
6	9111.643.060	MOLLA X CURSORE MISCELATORE	SPRING FOR MIXER CURSOR	RESSOURT DE CURSEUR	Feder für Tee CS Instant N	MOLLA X CURSORE MISCELATORE	
7	9111.010.060	MISCELATORE THE X TUBO 11 MM	RAPID FIXING MIXER	BOL. PROD LYOHPLISE SEC	Trichterabdeckung braun	MISCELATORE THE X TUBO 11 MM	
8	9111.011.060	COPERCHIO X IMBUTO MARRON	LID FOR FUNNEL BROWN	RONDELLE DE BOL	Dichtung Trichter P7/P10	COPERCHIO X IMBUTO MARRON	
9	9111.009.060	GUARNIZIONE X IMBUTO MARRON	SEAL FOR FUNNEL BROWN	RONDELLE DE BOL	Trichter Pulver P7/P10	GUARNIZIONE X IMBUTO MARRON	
10	9111.009.060	IMBUTO X POLVERI MARRON	FUNNEL FOR POWDERS BROWN	BOL. PROD LYOPH-HUMIDE	Wasserschlüssel Mikerschale	IMBUTO X POLVERI MARRON	
11	1863.A07	ASS.UGELLO ESPRESSO	ESPRESSO NOZZLE	RACCORD TUBE	Motoraufhängung	AGG.MOTORE ARANCIO RAL2004 MIXER	
12	9111.771.270	AGG.MOTORE ARANCIO RAL2004 MIXER	MOTOR COUPLING ORANGE RAL	AGG.MOTORE ARANCIO RAL2004 MIXER	Motormotor 24V DC Diamante	MOTORE MIXER '05 24V DC - M.B.T	
13	9121.248.00P	MOTORE MIXER '05 24V DC - M.B.T	MOTOR MOTOR '05 24V DC	MOTEUR MIXEUR '05 24V DC	Motormotor 24V DC Diamante	MOTORE MIXER '05 24V DC - M.B.T	
14	9111.773.060	ANELLO PROTEZIONE MOTORE MIXER '05	MOTOR PROTECTION RING	ANNEAU DE PROTECTION MOTEUR MIXE	Distanzbuchse	ANELLO PROTEZIONE MOTORE MIXER '05	
15	9972.055	TUBO SILICONE 7X11 L.2000MM	SILICONE TUBE 7X11 L.2000MM	TUBO SILICONE 8X12	Silikonenschlauch 8x12, l=2mtr	TUBO SILICONE 8X12 L=2000 MM	
16	NV99.072	FASCETTA STRINGITUBO D. 11,6/12.	HOSE CLAMP D. 11,6/12.3	ATTACHE D. 11,6/12.3	Schlauchklemme D=11,6-12,3	FASCETTA STRINGITUBO D. 11,6/12.	
17	U111.349	UGELLO EROGAZIONE GOMITO	ELBOW DISPENSING NOZZLE	BUSE SORTIE COUDE	Produktauslaufanschluß beweglich	UGELLO EROGAZIONE GOMITO	
18	U116.006	VITE AUT.PT.TCB 3,5X12 WN 1441 Z	SCREW AUT.PT.TCB 3,5X12 WN 1441	VIS AUT.PT.TCB 3,5X12	Linse-Schraube 3,5x12 WN1441ZNP	VITE AUT.PT.TCB 3,5X12 WN 1441 Z	
19	9111.769.150	FLANGIA MIXER '05	MIXER FLANGE	CORPS DE MIXER '05	Flansch zu Mischermotor	FLANGIA MIXER '05	
20	9111.770.060	COPERTURA FLANGIA MIXER '05	COVER MIXER FLANGE	COLLERETTE COUVERCLE MIXER	Abdeckung Flansch zu Mischermoto	COPERTURA FLANGIA MIXER '05	
21	NM03.012	OR ORM 0320-25 NBR	OR ORM 0320-25 NBR	JOINT 0320-25 NBR	O-Ring 0320-25 P7 NBR	OR ORM 0320-25 NBR	
22	9111.772.060	VENTOLINA A DISCO MIXER '05	DISK FAN	DISQUE INTERMEDIAIRE	Mixerflügel	VENTOLINA A DISCO MIXER '05	
23	NM05.015	V-RING MIXER '05	V-RING MIXER '05	JOINT MIXEUR '05	V-Ring Mixer '05	V-RING MIXER '05	
24	9110.160.06P	ASS.MIXER '05 24V DC	ASS.MIXER '05 24V DC	MIXEUR COMPLET 24V DC	Mixermotor kpl. 24V	ASS.MIXER '05 24V DC	
25	9111.230.270	GHIERA BLOCCAGGIO MIXER ARANCIO	MIXER LOCKING RING NUT ORANGE RA	BAGUE DE BLOCCAGE MIXEUR	Verschlußring Mischbeh.Inst.-Kaf	GHIERA BLOCCAGGIO MIXER ARANCIO	
26	9111.227.060	CORPO MIXER	MIXER CASING	CORPS MIXEUR 5P LYO	Mixergehäuse P500 / CombiSnack	CORPO MIXER	
27	9110.232.060	ASS. CORPO MIX	MIX CASING ASS.	KIT MIXEUR COMBI	Mischerbehälter kpl. inst.-Kaf	ASS. CORPO MIX	
28	9111.233.060	MANICOTTO PORTATUBO STANDARD	STD TUBE HOLDER SLEEVE	RACCORD TUBE	Anschlußstück	MANICOTTO PORTATUBO STANDARD	
28	9111.233.060	MANICOTTO PORTATUBO DECAFFEINATO	DECAFF-TUBE HOLDER SLEEVE	EMBOUT TUBE	Anschlußstück	MANICOTTO PORTATUBO DECAFFEINATO	
29	110252959	"ASS.TUBO TEFLON 3X6 L.170 1/8"-1"	"TEFLON TUBE 3X6 L.170 1/8"-1/8"	"ENS.TUBE TEFLON 3X6 L.170 1/8"-1"	Teiflonschlauch 3x6 / l=170mm 1/8	"ASS.TUBO TEFLON 3X6 L.170 1/8"-1"	
30	9991.059	RACCORDO BICONO DIR.M 1/8X06 OTT	STRAIGHT BICONE CONNECTOR M 1/8X	RACCORD DE CONNEXION BICONE M 1/8	STRAIGHT BICONE CONNECTOR M 1/8X	RACCORDO BICONO DIR.M 1/8X06 OTT	
31	12951.6803	VITE TCB 3,5X19 DIN 7981 NIK	SCREW TCB3,5X19 DIN 7981 NICK	VIS 3,5*19 DIN 7981	Linse-Blechs. 3,5x19 DIN 7981 N	VITE TCB 3,5X19 DIN 7981 NIK	
32	20005373	RIC. BOBINA EVT HS1 11023762	SOLENOID X HS1 11023762	BOBINE ELECTROVANN.HS1 11023762	Spule HS1 11023762	RIC. BOBINA EVT HS1 11023762	
33	12001169	TAPPO OTTONE 1/8 GAS CONICO TEA	BRASS CAP 1/8 GAS CONICAL TEA	BOUH.LAITON 1/8 GAS CONIQ TEA	Sechskantschraube 1/8", Messing	BLOCCETTO 4 ELETTROVALVOLE DC O	
34	11011470	BLOCCETTO 4 ELETTROVALVOLE DC O	BLOCK 4 ELECTROVALVE DC OLAB TEA	BLOC 4 ELECTROVANNES DC OLAB TEA	4-Elektroventilsatz DC OLAB TEA	BLOCCETTO 4 ELETTROVALVOLE DC O	
35	NM01.004	OR 2025 SILICONE	OR 2025 SILICONE	JOINT 2025	O-Ring 2025 Silicon	OR 2025 SILICONE	
36	11011453	RACCORDO PORTAGOMMA TEA	RUBBER HOLDER CONNECTOR TEA	RACCORD TEA	Verschraubung mit Schlauchanschli	RACCORDO PORTAGOMMA TEA	
37	11033756	SUPP.BLOCCETTO E'VALV./CRS400 EV	ELECTROVALVE SUPPORT	SUPPORT ELECTROVANNE	AUFNAHME ELEKTROVENTIL	SUPP.BLOCCETTO E'VALV./CRS400 EV	
38	20005374	ASS.NUCLEO FIS+MOB.X 11009225	ASS.NUCLEO FIS+MOB.X 11009225	NUCLEUS MOB. 6000BH/BODN X 11009	SPULENKERN MIT FEDER X 11009225	ASS.NUCLEO FIS+MOB.X 11009225	
39	20007305	RIC. NUCLEO EVT HS1 11023762	SPARE EV MOBILE CORE 11023762	RIC. NUCLEO EVT HS1 11023762	SPARE EV MOBILE CORE 11023762	RIC. NUCLEO EVT HS1 11023762	
40	9972.246	TUBO SILICONE 5X10 L.2000MM	SILICONE TUBE 5X10 L.2000MM	TUBE SILICONE 5X10 L=2000 MM	Silikonenschlauch 5X10 L=2000 mm	TUBO SILICONE 5X10 L=2000 MM	



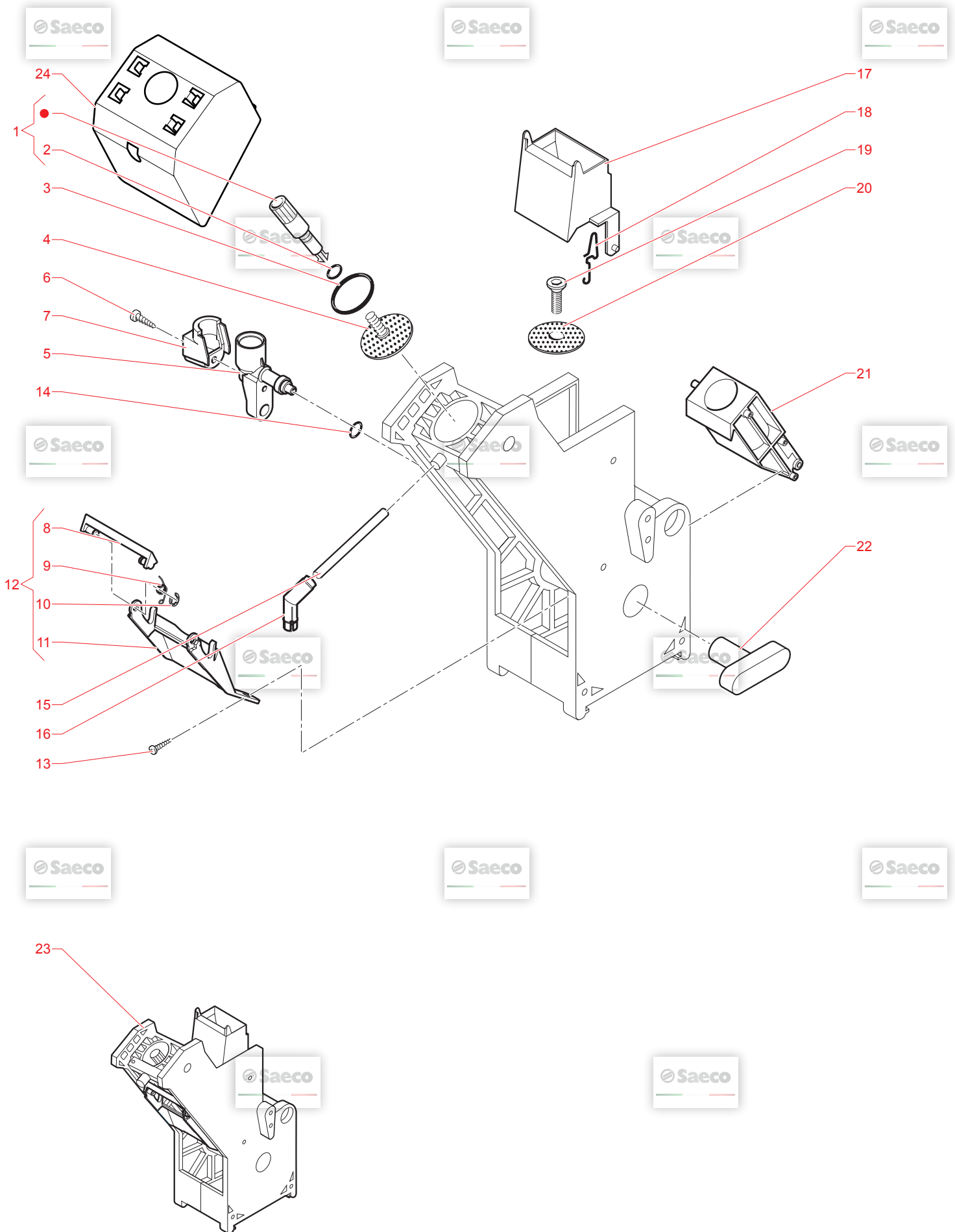


N.POSI	COD	I - DESCRIZIONE	UK - DESCRIPTION	F - DESCRIPTION	D - BEZEICHNUNG	E - DESCRIPCION	NOTE
1	11033852	FLAT 24P SCHEDA PW/SCHEDA CAPS C	FLAT 24P PW BOARD / CAPS BOARD C	FLAT 24P PW BOARD / CAPS BOARD C	FLAT 24P PW BOARD / CAPS BOARD C	FLAT 24P SCHEDA PW/SCHEDA CAPS C	NOTE
2	1863.604	CABLAGGIO	HARNESSE	CABLAGE	HARNESSE	CABLAGGIO	Caps
3	1863.636	SCHEDA POWER FS400	POWER CARD FS400	PLATINE PUISSANCE FS400/600	Leistungsplatine FS400	SCHEDA POWER FS400	Caps
4	9111.402	DISTANZIALE X SCHEDA	SPACER FOR CARD	ENTRETOISE PLATINE	Halterung	DISTANZIALE X SCHEDA	Caps
5	11033853	FLAT 24P PROLUNGA SCHEDA CAPS CR	FLAT 24P EXTENSION CAPS BOARD CR	FLAT 24P EXTENSION CAPS BOARD CR	FLAT 24P EXTENSION CAPS BOARD CR	FLAT 24P PROLUNGA SCHEDA CAPS CR	
6	11033815	CAPSULE POWER BOARD	CAPSULE POWER BOARD	PLATINE PUISSANCE CAPSULES	CAPSULE POWER BOARD	CAPSULE POWER BOARD	
7	11033896	FLAT CABLE PROLUNGA CPU/IO CRS60	FLAT CABLE EXTEND CPU/IO CRS60	FLAT CABLE EXTEND CPU/IO CRS60	FLAT CABLE EXTEND CPU/IO CRS60	FLAT CABLE PROLUNGA CPU/IO CRS60	
8	1863.070	SCATOLA X CONNETTORI	BOX	BOITE	Verkaufskarton Cristallo 400	FLAT CABLE PROLUNGA CPU/IO CRS60	
9	11001619	GUAINA X CAVI L.520 mm	CABLE TUBE L.520 mm	GAINE L=520 mm	Schutzmantel z. Schlauch L=520	GUAINA X CAVI L.520 mm	
10	U109.003	VITE AUT.TCB 3.5X9.5 DIN 7981 C	SCREW TCB 3.5X9.5 DIN 7981 C NIC	VIS TCB3.5X9.5DIN7981CNIK	Linsen-Blechts. 3.5x9.5 DIN 7981	VITE AUT.TCB 3.5X9.5 DIN 7981 C	
11	11011054	PERNO X BORCHIA D.8 POM	PIN FOR BOSS D.8	ENTRETOISE D.8	PIN FOR BOSS D.8	PERNO X BORCHIA D.8 POM	
12	U107.013	VITE AUT.TCB 3.9X9.5 DIN 7981 F	screw AUT.TCB 3.9X9.5 DIN 7981 F	VIS AUT.TCB 3.9X9.5 DIN 7981 F	Linsenblechschraube 3.9x9.5 DIN	VITE AUT.TCB 3.9X9.5 DIN 7981 F	
13	U210.005	ROSETTA PIANA 6.5X18 UNI 6592 ZN	PLAIN WASHER 6.5X18 UNI 6592 GAL	RONDELLE 6.5X18 UNI 6592 GALV	Unterlagscheibe 6.5x18 DIN 125 v	ROSETTA PIANA 6.5X18 UNI 6592 ZN	
14	U310.004	DADO AUTOBLOC.M6 UNI 7473 ZNP	nut SELF LOCK.M6 UNI 7473	ECROU AUTOBLOC.M6 UNI 7473 ZNP	Sechskantmutter M6 DIN 985 verz.	DADO AUTOBLOC.M6 UNI 7473 ZNP	
15	NE01.050	CAVO SCHUKO CON SPINA EN60320 C1	CABLE SCHUKO WITH PLUG EN60320 C	CORDON ALIMENTATION	Anschlusskabel Deutschland	"DISPLAY TFT 3.5" 320x240"	
16	11032399	"DISPLAY TFT 3.5" 320x240"	"3.5" TFT DISPLAY 320x240"	"DISPLAY TFT 3.5" 320x240"	"DISPLAY TFT 3.5" 320x240"	"DISPLAY TFT 3.5" 320x240"	
17	NE01.053	CAVO AUSTRAL. CON SPINA EN60320	CABLE ARGENTINA + PLUG EN60320 C13	CABLE AUSTRAL. +PRISE EN60320 C1	Anschlusskabel Australien	BLACK POWER CABLE BRAZIL L=1200	
18	NE01.053	CAVO AL.ARGENT.CON SPINA EN60320 C	CABLE ARGENTINA + PLUG EN60320 C	NON UTILISE PAR LA FRANCE ET LE	Anschlusskabel Argentinien	BLACK POWER CABLE BRAZIL L=1200	
19	17800019	CAVO AL.BRA.3X1 10AV2 NER.L=120	BLACK POWER CABLE BRAZIL L=1200	NON UTILISE PAR LA FRANCE ET LE	Kabel 3X1 10AV2 NER.L=1200	BLACK POWER CABLE BRAZIL L=1200	
20	NE01.051	CAVO AL.BRA.3X1 10AV2 NER.L=120	CABLE SWITZERLAND WITH PLUG EN60	CABLE POUR LA SUISSE EN603	Anschlusskabel Schweiz	BLACK POWER CABLE BRAZIL L=1200	
21	11003906	PIASTRA SUPP.SPINA USA X SCAT.PA	USA CABLE SUPPORT ELECTRONIC PAR	SUPPORT BOITE (USA)	Kabelsupport US Version	BLACK POWER CABLE BRAZIL L=1200	
22	U1012009	ASS.CAVO ALIMENT.USA 3 POLI 15A	POWER CABLE USA 3 POLE 15A X GFC	ENSEMBLE CABLE USA 3 POLE 15A X	POWER CABLE USA 3 POLE 15A X GFC	BLACK POWER CABLE BRAZIL L=1200	
23	U208.003	ROSETTA DENT. 5.1X9 BRU	TOOTHED WASHER 5.1X9 BRU	RONDELLE 5.1X9.9 BRU	Zahnscheibe 05.1x9	BLACK POWER CABLE BRAZIL L=1200	solo 120V
24	U302.003	DADO ESAGONALE M4 UNI 5589 ZN	GALV.NUT HEXAGONAL M4 UNI 5589 Z	ECROU HEXAGONAL M4 UNI 5589 ZN	Mutter M4 UNI 5589 ZN	BLACK POWER CABLE BRAZIL L=1200	solo 120V
25	11000546	SQUADRETTA X PRESA VASCHETTA	POWER CONNECTOR SUPPORT	SUPPORT DE SOCLE	Winkel zu Steckdose	BLACK POWER CABLE BRAZIL L=1200	
26	187850400	PRESA AUTOBLOC.TRIPOLO OCS LAVA	TRIPOLE SOCKET SELF-LOCKING	SOCLE DE PRISE	Stecker OCS	BLACK POWER CABLE BRAZIL L=1200	
27	U110.003	VITE AUT.TCB 3.5X9.5 DIN 7981 F	screw AUT.TCB 3.5X9.5 DIN 7981 F	VIS AUT.TCB 3.5X9.5 DIN 7981 F N	Linsen-Blechtsch. 3.5x9.5 DIN 79	BLACK POWER CABLE BRAZIL L=1200	
28	11012747	PROTEZIONE SCHEDA LED ATLANTE	CARD PROTECTION LED ATLANTE	CARTE DE PROTECTION	HALTEPLATTEN ZU PLATINE LICHT	BLACK POWER CABLE BRAZIL L=1200	
29	NE19.023	TRASFOR. TOROIDALE COMBI 240V/120V	TOROIDAL TRANSFORMER COMBI 240V	NON UTILISE PAR LA FRANCE ET BE	Ringtransformatör UL Version	BLACK POWER CABLE BRAZIL L=1200	solo 120V
30	NE19.028	TRASFORMATORE TOROIDALE FS 400	TOROIDAL TRANSFORMER FS 400	TRANSFORMATEUR FS 400	Ringtransformatör 230V	BLACK POWER CABLE BRAZIL L=1200	
31	1863.045	CARTER ALIMENTAZIONE	ASPIRATION CASING FOR MIXER	ASPIRATION CASING FOR MIXER	Aspirationskabel	BLACK POWER CABLE BRAZIL L=1200	
32	U208.007	DADO ESAGONALE M8 UNI 5588 ZNP	nut HEXAGONAL M8 UNI 5588	ECROU HEXAGONAL M8 UNI 5588	Facherschraube M8 DIN 934 verz.	BLACK POWER CABLE BRAZIL L=1200	solo 120V
33	U005.013	ROSETTA DENT. 8.4X15 UNI 3703 BR	TOOTHED WASHER 8.4X15 UNI 3703	RONDELLE DENT. 8.4X15 UNI 3703 B	Schraube M6x70 DIN 933 verz.	BLACK POWER CABLE BRAZIL L=1200	solo 120V
34	184651500	PORTAFUSIBILE CON TAPPO A VITE	FUSE HOLDER WITH SCREW ON CAP	VIS TE M6.0X70 UNI 5739 GALV.	Entsörfliter Cristallo 16AFNC.	BLACK POWER CABLE BRAZIL L=1200	solo 120V
35	U1030270	VITE TE M6.0X70 UNI 5739 ZNP	screw TE M6.0X70 UNI 5739 GALV.	FILTRE ANTI PARASITE 16A FNC 161	Entsörfliter Cristallo 16AFNC.	BLACK POWER CABLE BRAZIL L=1200	solo 120V
36	11030270	FILTRO ANTIDIST.BLOC.VITE 16A	LOCKING SCREW ANTIDISTURB FILTER	ALIMENTATION LED ATLANTE	Alimentation LED ATLANTE	BLACK POWER CABLE BRAZIL L=1200	
37	11033867	ALIMENTATORE LED ATLANTE	ATLANT LED POWER SUPPLY	EQUERRE DE PROTECTION	Abdeckung elektrischer Anschluss	BLACK POWER CABLE BRAZIL L=1200	
38	U1033867	PIASTRA SICUREZZA X CONNET.SCAT.	SAFETY PLATE FOR ELX-BOX CONNECTO	FUSIBLE 6.3X32.8A 250V DELAYED UL	Sicherung Glasrohr 8A 250V	BLACK POWER CABLE BRAZIL L=1200	
39	NET3.002	FUSIBILE 6.3X32.8A 250V RITARDAT	FUSE 6.3X32.8A 250V DELAYED UL	FUSIBLE 6.3X3.2.8A 250V	Sicherung 6.3x32.8A 250V	BLACK POWER CABLE BRAZIL L=1200	
40	NET3.081	FUSE F-GSA15-R 6.3X32 15A 250V R	Screw TCBD TORX 20 M4X12 ZN-B	VIS TCBM M4X12 ZN-B	Feinsicherung 6.3x32.15A 250V	BLACK POWER CABLE BRAZIL L=1200	
41	12002039	VITE TCBM M4X12 ZN-B	CABLE TUBE L.650MM	PLAQUETTE CLAVIER	Schraube 3.5x48x28 TORX	BLACK POWER CABLE BRAZIL L=1200	
42	11033879	GUAINA X CAVI L.650MM	TOUCH PANEL PLATE	TOUCH PANEL PLATE	CABLE TUBE L.650MM	BLACK POWER CABLE BRAZIL L=1200	
43	0875.990	TARGHETTA X TASTIERA 5 FUNZIONI	TOUCH PANEL	CLAVIER COMBI FONCTION RAPIDE	Aufkleber Tastatur 5 Funktionen	BLACK POWER CABLE BRAZIL L=1200	
44	0875.741	TASTIERA X FUNZIONI RAPIDE	AS.CPU+SW Cristallo EVO	AS.CPU+SW Cristallo EVO	Service-tastatur Vendinggeräte	BLACK POWER CABLE BRAZIL L=1200	
45	11033307	AS.CPU+SW Cristallo EVO	HARNESSE CPU BOARD KEYBOARD CAPAC	CABLE CPU CLAVIER TACTILE	AS.CPU+SW Cristallo EVO	BLACK POWER CABLE BRAZIL L=1200	
46	11033778	CABLAGGIO SCHEDA CPU TAST.CAPACI	screw AUT.PT.TCB 3.0X8 WN 1441	VIS DE FIXATION	HARNESSE CPU BOARD KEYBOARD CAPAC	BLACK POWER CABLE BRAZIL L=1200	
47	U116.005	VITE AUT.PT.TCB 3.0X8 WN 1441 ZN	IMPULSE COUNTER HOLDER KEISU GX-06	COMPTEUR	Schraube 30 x 8	BLACK POWER CABLE BRAZIL L=1200	
48	9991.140.050	PORTA CONTAMPULSI KEISU GX-06R	IMPULSE COUNTER KEISU GX-06R 24V	COMPTEUR IMPULSIONS KEISU GX-06R	Geräusche für Zähler Keisu	BLACK POWER CABLE BRAZIL L=1200	
49	NET3.025.00P	CONTAMPULSI KEISU GX-06R 24V	ILLUMINATE KEISU GX-06R 24V	ILLUMINATEUR 16+3 LED FS4N	Zählwerk Keisu GX-06R 24V DC	BLACK POWER CABLE BRAZIL L=1200	
50	11032875	ASS.ILLUMINATORE 16+3 LED FS4N	ILLUMINATOR 16+3 LED FS4N	ILLUMINATOR 16+3 LED FS4N	ASS.ILLUMINATORE 16+3 LED FS4N	BLACK POWER CABLE BRAZIL L=1200	
51	11032875	SCHEDA INTERF. DISPLAY TFT UMSH-	HW INTERF. NEW TFT DISPLAY UMSH-	PLAT. INTERF. DISPLAY TFT UMSH-8	SCHEDA INTERF. DISPLAY TFT UMSH-	BLACK POWER CABLE BRAZIL L=1200	
52	11032885	SCHEDA LEDS CAPACITIVA	SCHEDA LEDS CAPACITIVA	CIRCUIT LEDS TACTILE	SCHEDA LEDS CAPACITIVA	BLACK POWER CABLE BRAZIL L=1200	
53	U116.006	VITE AUT.PT.TCB 3.5X12 WN 1441 Z	Screw AUT.PT.TCB 3.5X12 WN 1441	SUPPORT AFFICHEUR / LED FS4N	Linsen-Schraube 3.5x12 WN 1441ZNP	BLACK POWER CABLE BRAZIL L=1200	
54	11032882	SUPPORTO DISPLAY / LED FS4N	DISPLAY / LED SUPPORT FS4N	SUPPORT AFFICHEUR / LED FS4N	Rahmen Display / LED FS4N	BLACK POWER CABLE BRAZIL L=1200	
55	11032991	CIRCUITO ADESIVO CAPACITIVO 19 T	CAPACITIVE ADHESIVE CIRCUIT 19 K	CIRCUIT ADHESIF 19 POLES	CAPACITIVE ADHESIVE CIRCUIT 19 K	BLACK POWER CABLE BRAZIL L=1200	

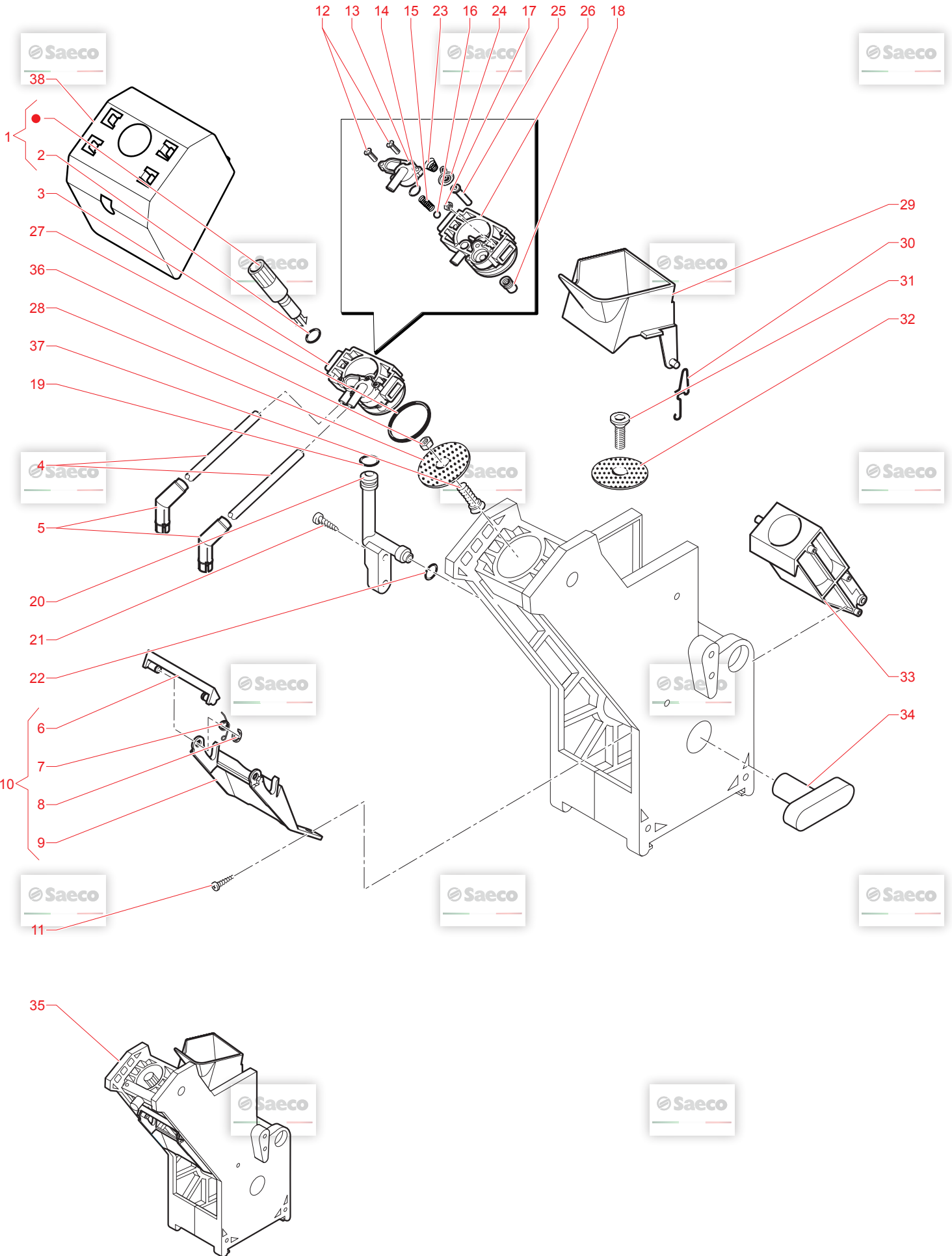




N.POSI	COD	I - DESCRIZIONE	UK - DESCRIPTION	F - DESCRIPTION	D - BEZEICHNUNG	E - DESCRIPCION	NOTE
1	11030408	ASS.GRUPPO CAFFE' 7GR GRAN GUSTO	BREWING UNIT ASS. 7GR GRAN GUSTO	GRUPE CAFÉ 7GR GRAN GUSTO	Brühtgruppe kpl. GRAN GUSTO	ASS.GRUPPO CAFFE' 7GR GRAN GUSTO	
2	11029737	PROTEZIONE VALVOLA SFIATO GRUPPO	PROTECTION VALVE	PROTECTION VALVE DU GROUPE	PROTECTION VALVE	PROTEZIONE VALVOLA SFIATO GRUPPO	
3	11029311	COPERCHIO VALVOLA SFIATO	COVER BALL VALVE	VALVE COUVERTURE	COVER BALL VALVE	COPERCHIO VALVOLA SFIATO	
4	9872.345	TUBO SILICONE 3,5X9 L.340MM	SILICONE TUBE 3,5X9 L.340MM	TUBE SILICONE 3,5X9 L.340MM			
5	11033574	UGELLO CAFFE' UNIFICATO	COFFEE NOZZLES	COFFEE NOZZLES	Düse gefräst	UGELLO CAFFE' UNIFICATO	
6	11030836	PERNO X FISSAGGIO SUPP.VALVOLA S	PIN FIXING VALVE SUPPORT	GOUPILLE FIXATION SUPPORT VALVE	PERNO X FISSAGGIO SUPP.VALVOLA S	PERNO X FISSAGGIO SUPP.VALVOLA S	
7	11029312	CHIUSURA VALVOLA SFIATO	BREATHER VALVE CLOSED	VALVE FERMETURE	BREATHER VALVE CLOSED	CHIUSURA VALVOLA SFIATO	
8	NV01.009	GOMMINO PARACOLPI	RUBBER BUFFER	AMORTISSEUR	Gummipuffer	GOMMINO PARACOLPI	
9	9161.320	VALVOLA X GRUPPO CAFFE' BIANCA	VALVE FOR UNIT	VALVE DE GROUPE CAFE	Ventilhalbkugel Brühtgruppe	VALVOLA X GRUPPO CAFFE' BIANCA	
10	U109.006	VITE AUT.TCB 2,2X9,5 DIN 7981 C	screw AUT.TCB 2,2X9,5 DIN 7981 C	VIS TCB2.2X9.5DIN7981CNK	Linsen-Blech. 2.2X9.5 DIN 7981	VITE AUT.TCB 2,2X9,5 DIN 7981 C	
11	126771918	MOLLA CONTROPISTON GRUPP.SMART INOX	SS COFFEE UNIT COUNTERPISTON SPR	RESSORT CONTREPISTON	Feder zu Kolben Brühtgruppe	MOLLA CONTROPISTON GRUPP.SMART INOX	
12	12001811	SFERA D.4,5 TEFLON X VALVOLA GRU	SPHERE TEFLON D.4.5	SPHERE TEFLON D.4.5	SFERE TEFLON D.4.5	SFERA D.4.5 TEFLON X VALVOLA GRU	
13	11029317	DADO TENUTA CONTROPISTONE MOBILE	NUT SEAL PISTON MOVABLE	ECROU DE TENUE CONTREPISTON	NUT SEAL PISTON MOVABLE	DADO TENUTA CONTROPISTONE MOBILE	
14	11029316	FLANGIA X PISTONE MOBILE	FLANGE FOR CUPHOLDER	BRIDE PISTON MOBILE	FLANGIA X PISTON MOBILE	FLANGIA X PISTONE MOBILE	
15	11029308	MOLLA X CONTROPISTONE MOBILE	SPRING FOR MOVABLE COUNTERPISTON	RESSORT CONTRE PISTON	SPRING FOR MOVABLE COUNTERPISTON	MOLLA X CONTROPISTONE MOBILE	
16	129512921	VITE TCB AB 2,9X13 LAMIERA INOX	Screw TCB TORX 10 AB 2.9X13 SHEE	VIS TCB TORX 10 AB 2.9X13 SS	Schraube 2.9X13	VITE TCB AB 2,9X13 LAMIERA INOX	
17	11010013	CARTER X MANICOTTO GRUPPO PRERIS	CARTER FOR MUFF PREHEATING UNIT	CARTIER DE SORTIE PIPEPETTE GROUPE	Abdeckung Kaffeelauf	CARTER X MANICOTTO GRUPPO PRERIS	
18	1100537F	MANICOTTO GRUPPO CAFFE'	UNIT COFFEE MUFF	PIPEPETTE DE GROUPE	Wassereinlaufsutzen BG C600	MANICOTTO GRUPPO CAFFE'	
19	9111.537.060	RASCHIATORE GRUPPO CAFFE' MARRONE	BROWN SCRAPER COFFEE GROUP	RACLETTE GROUPE CAFE	Trichter Brühtgruppe	RASCHIATORE GRUPPO CAFFE' MARRONE	
20	9111.520	MOLLA X RASCHIATORE SEZIONE 0.6	SPRING FOR SCRAPER SECTION 0.6	RESSORT POUR RACLETTE	Feder für Abstreifer BG P500N	MOLLA X RASCHIATORE SEZIONE 0.6	
21	U701.006	ANELLO ELASTICO 3,2 UNI 7434	SNAP RING 3,2 UNI 7434	ANNEAU ELASTIQUE	Sicherungsringe ø3.2 elastisch	ANELLO ELASTICO 3,2 UNI 7434	
22	9111.539.060	FORCELLA PER RASCHIATORE	FORK FOR SCRAPER	FOURCHE POUR RACLETTE	Gabel zu Trichter	FORCELLA PER RASCHIATORE	
23	9110.067.060	ASS.RASCHIATORE X SG500/700	SCRAPER ASS.FOR CAPPUCCNAT. TUB	RACLETTE CCOMPLETTE	Abstreifer kpl. Brühtgruppe SG	ASS.RASCHIATORE X SG500/700	
24	U110.013	VITE AUT.TCB 3,9X6,5 DIN 7981 F	screw AUT.TCB 3,9X6,5 DIN 7981 F	VIS TCB 3,9X6,5 DIN 7981 F NIK	Schraube 3,9X6,5	VITE AUT.TCB 3,9X6,5 DIN 7981 F	
25	11030309	ANELLO X CAMMA PISTONE	RING FOR CAM	ANELLO X CAMMA PISTONE	RING FOR CAM	ANELLO X CAMMA PISTONE	
26	11029313	CURSORE COMPENSATORE X VALVOLA S	CURSOR COMPENSATOR VALVE VENT	VALVE CURSEUR COMPENSATEUR	CURSOR COMPENSATORE X VALVOLA S	CURSORE COMPENSATORE X VALVOLA S	
27	U701.007	ANELLO ELASTICO 6 UNI 7434	SNAP RING 6 UNI 7434	ANNEAU DE SURETE	Sicherungsseibe 6 DIN 6799	ANELLO ELASTICO 6 UNI 7434	
28	11029310	MOLLA COMPENSATRICE X VALVOLA SF	SPRING FOR RELIEF VALVE	RESSORT COMPENSATEUR VALVE	SPRING FOR RELIEF VALVE	MOLLA COMPENSATRICE X VALVOLA SF	
29	11029314	CURSORE X VALVOLA SFIATO	CURSOR FOR VALVE VENT	CURSEUR DE VALVE	CURSORE X VALVOLA SFIATO	CURSORE X VALVOLA SFIATO	
30	140322061	MOLLA X VALVOLA SFIATO	SPRING FOR RELIEF VALVE	RESSORT VALVE	SPRING FOR RELIEF VALVE	MOLLA X VALVOLA SFIATO	
31	11012630	DOCCIA ELFO D.34	PERCOLATOR D.34	JOINT 4112	O-Ring 4112 EPDM	DOCCIA ELFO D.34	
32	U044.009	VITE TSPC M3,0X8 UNI 7688 INOX	SS SCREW TSPC M3,0X8 UNI 7688	VIS TSPCS M3,0X8 UNI 7688	Siebb Brühtgruppe oben d=34	VITE TSPC M3,0X8 UNI 7688 INOX	
33	140321462	OR 2018 SILICONE	O-RING 2018 SILICONE	JOINT 2018	O-Ring 2018 Silikon	OR 2018 SILICONE	
34	322001201	RASCHIATORE MOBILE MARRON TYP ST	MOBILE SCRAPER BROWN NARROW	RECEPTACLE MOUTURE DIGITAL	Trichter Brühtgruppe SA, P-Geräte	RASCHIATORE MOBILE MARRON TYP ST	
35	9161.425	MOLLA X TRAMOGGIA	SPRING FOR SCRAPER	RESSORT DE TREMIS	Federbügel zu Trichter	MOLLA X TRAMOGGIA	
36	129851921	VITE TSP M3X6 UNI 7688 INOX	TSP SCREW M3X6 UNI 7688 SS	VIS TSP M3X6 UNI 7688	Senkschraube M3x6 DIN 965 INOX	VITE TSP M3X6 UNI 7688 INOX	
37	129851921	DOCCIA AC.INOX D=34 X GRUPPO	SS PERCOLATOR D=34 FOR UNIT	GRILLE INFRIERIEURE	Siebb ø34	DOCCIA AC.INOX D=34 X GRUPPO	
38	324000200	AS.CONT.CAF.MAC.D=36	BROWN GROUND COFF. CONTAINER D=36	CHAMBRE GROUPE CAFE	Brünkammer braun	AS.CONT.CAF.MAC.D=36	
39	222711101	CHIAVE X GRUPPO CAFFE' MARRON	KEY FOR BREW UNIT BROWN	CLE DE GROUPE CAFE	Einsteilschlüssel für Brüheinheit	CHIAVE X GRUPPO CAFFE' MARRON	
40	9161.021.060	RASATORE X GRUPPO CAFFE' 7-9GR.	SCRAPER FOR COFFEE UNIT 7-9GR.	RACLEUR GROUPE 7-9GR	Bügel Sudabstreifung schwarz Brü	RASATORE X GRUPPO CAFFE' 7-9GR.	
41	11012957	DISTANZIALE X DOSAG.6GR.CONTROPI	SPACE	ENTRETOISE	SPACE	DISTANZIALE X DOSAG.6GR.CONTROPI	
42	11030122	OR ORM 0100-15 SILICONE	OR ORM 0100-15 SILICONE	JOINT ORM 0100-15 SILICONE	O-Ring Silikon rdt 10x1,6 mm	OR ORM 0100-15 SILICONE	
43	NM01.029	ASS.CONTROPISTONE MOBILE	ASS.COUNTERPISTONE MOBILE	ENS. CONTREPISTON	Kolben kpl.	ASS.CONTROPISTONE MOBILE	
44	11029878	OR 2118 GOMMA NITRILICA	O-RING 2118 NITRIL RUBBER	JOINT OR 2118 GOMME	O-Ring 2118	OR 2118 GOMMA NITRILICA	
45	140322500	ASS.PISTONE X GRUPPO CAFFE'	ASS.PISTONE X GRUPPO CAFFE'	ENS. PISTON	Kolben kpl.	ASS.PISTONE X GRUPPO CAFFE'	
46	11029879						

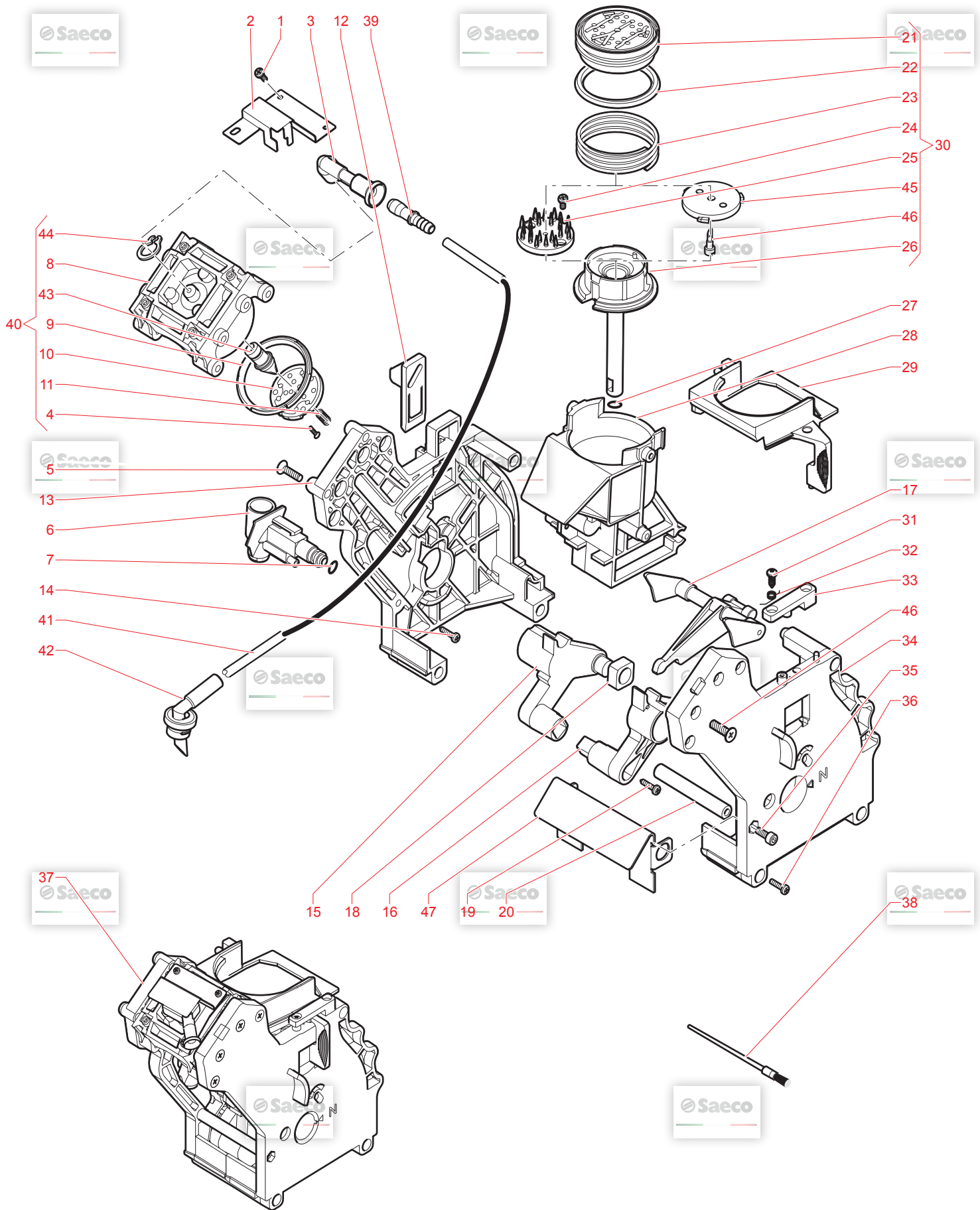


N.POSI	COD	I - DESCRIZIONE	UK - DESCRIPTION	F - DESCRIPTION	D - BEZEICHNUNG	E - DESCRIPCION
1	9169.A14.150	ASS.PERNO X DOCCIA COMPLETO GRIG	PIN FOR PERCOLATOR GREY	AXE BLOCAGE GRILLE SUP GRIS	Rändelspahnmutter grau	ASS.PERNO X DOCCIA COMPLETO GRIG
2	NM02.006	OR R5 TERMOIL	OR R5 TERMOIL	JOINT R5 EPDM	O-Ring R5 Siebhalterung alle Cer	OR R5 TERMOIL
3	NM01.044	OR ORM 0320-40 SILICONE PTFE/FDA	OR ORM 0320-40 SILICONE PTFE/FDA	JOINT OR 0320-40 SILICONE	O-RING ORM 0320-40	OR ORM 0320-40 SILICONE PTFE/FDA
4	9161.036	DOCCIA SUPERIORE X GRUPPO	UPPER PERCOLATOR FOR UNIT	GRILLE SUPERIEURE	Sieb oben Brühgruppe l=15mm	DOCCIA SUPERIORE X GRUPPO
5	11005371	MANICOTTO GRUPPO CAFFE	UNIT COFFEE MUFF	PIPETTE DE GROUPE	Wassereinfuhrstützen BG C600	MANICOTTO GRUPPO CAFFE
6	129512921	VITE TCB AB 2.9X13 LAMIERA INOX	SCREW TCB TORX 10 AB 2.9X13 SHEE	VIS TCB TORX 10 AB 2.9X13 SS	Schraube 2,9X13	VITE TCB AB 2.9X13 LAMIERA INOX
7	11010013	CARTER X MANICOTTO GRUPPO PRERIS	CARTER FOR MUFF PREHEATING UNIT	RACLETTE DE SORTIE PIPELITE GROUPE	Abdeckung Kaffeerauslauf	CARTER X MANICOTTO GRUPPO PRERIS
8	9111.537.150	RASCHIATORE GRUPPO CAFFE GRIGIO	GREY SCRAPER COFFEE GROUP	RACLETTE DE GROUPE CAFÉ	Federbügel zu Trichter grau	RASCHIATORE GRUPPO CAFFE GRIGIO
9	9111.520	MOLLA X RASCHIATORE SEZIONE 0.6	SPRING FOR SCRAPER SECTION 0.6	RESSORT POUR RACLETTE	Feder für Abstreifer BG P500N	MOLLA X RASCHIATORE SEZIONE 0.6
10	U701.006	ANELLO ELASTICO 3.2 UNI 7434	SNAP RING 3.2 UNI 7434	ANNEAU ELASTIQUE	Sicherungsring ø3.2 elastisch	ANELLO ELASTICO 3.2 UNI 7434
11	9111.539.150	FORCELLA PER RASCHIATORE	FORK FOR SCRAPER	FOURCHE POUR RACLETTE	Gabel zu Trichter	FORCELLA PER RASCHIATORE
12	9110.067.150	ASS.RASCHIATORE X SG500/700	SCRAPER ASS.FOR CAPPUCGINAT. TUB	ENSEMBLE RACLETTE DE GROUPE	Federbügel+Gabel kplt. zu Tricht	ASS.RASCHIATORE X SG500/700
13	U110.013	VITE AUT.TCB.3.9X6.5 DIN 7981 F	screw AUT.TCB.3.9X6.5 DIN 7981 F	VIS .TCB.3.9X6.5 DIN 7981 F NIK	Schraube 3.9X6.5	VITE AUT.TCB.3.9X6.5 DIN 7981 F
14	140321462	OR 2018 SILICONE	O-RING 2018 SILICONE	JOINT 2018	O-Ring 2018 Silikon	OR 2018 SILICONE
15	9972.057	TUBO SILICONE 5X8 L.2000MM	SILICONE TUBE 5X8 L.2000MM	TUBE SILICONE MARRON L2M 5X8	Siliconschlauch 5x8, l=2mtr., bra	TUBO SILICONE MARRON 5X8 L.2000
16	9111.349	UGELLO EROGAZIONE GOMITO	ELBOW DISPENSING NOZZLE	BUSE SORTIE COUDE	Produktauslaufanschluss beweglich	UGELLO EROGAZIONE GOMITO
17	322001259	RASCHIATORE MOBILE GRIGIO (STRET	MOBILE SCRAPER GREY NARROW	ENTONNOIR 9GR PROFI 2	Trichter schmale Form, grau	RASCHIATORE MOBILE GRIGIO (STRET
18	9161.425	MOLLA X TRAMOGGIA	SPRING FOR SCRAPER	RESSORT DE TREMIS	Federbügel zu Trichter	MOLLA X TRAMOGGIA
19	129851921	VITE TSP M3X6 UNI 7688 INOX	TSP SCREW M3X6 UNI 7688 SS	VIS TSP M3X6 UNI 7688	Senkschraube M3x6 DIN 965 INOX	VITE TSP M3X6 UNI 7688 INOX
20	9161.037	DOCCIA INFERIORE X GRUPPO	LOWER PERCOLATOR FOR UNIT	GRILLE INFERIEURE	Sieb unten Brühgruppe	DOCCIA INFERIORE X GRUPPO
21	11002626	ASS.CONTENITORE CAFFE'GRIGIO 9 G	ASS. COFFEE CONTAINER GREY 9 GR.	CHAMBRE GROUPE CAFE 9GR.	Brühkammer kplt. grau 9 gr.	ASS.CONTENITORE CAFFE'GRIGIO 9 G
22	9161.021.060	CHIAVE X GRUPPO CAFFE' MARRON	KEY FOR BREW UNIT BROWN	CLE DE GROUPE CAFE	Einstellschlüssel für Brühinheit	CHIAVE X GRUPPO CAFFE' MARRON
23	11005422	GRUPPO CAFFE' 9GR	BREW UNIT 9 GRAMS	GROUPE CAFE 9GR	Brühgruppe kplt.	GRUPPO CAFFE' 9GR
24	11013053	CARTER X GRUPPO CAFFE'	CARTER FOR DOSER UNIT	PROTECTION GROUPE CAFE	Abdeckung Brühgruppe	CARTER X GRUPPO CAFFE'



N.POSI	COD	I - DESCRIZIONE	UK - DESCRIPTION	F - DESCRIPTION	D - BEZEICHNUNG	E - DESCRIPCION
1	9169.A14.150	ASS.PERNO X DOCCIA COMPLETO GRIG OR R5 TERMOIL	PIN FOR PERCOLATOR GREY OR R5 TERMOIL	AXE BLOAGE GRILLE SUP GRIS JOINT R5 EPDM	Rändelspahnmutter grau O-Ring R5 Siebhalterung alle Cer	ASS.PERNO X DOCCIA COMPLETO GRIG OR R5 TERMOIL
2	NM02.006	ASS.CONTROPISTONE FRESH-BREW	ASS.COUNTERPISTON FRESH-BREW	ENS. CONTREPISTON FRESH BREW 10	Kolben kpl.	ASS.CONTROPISTONE FRESH-BREW
3	11007343	TUBO SILICONE 5X8 L.2000MM	SILICONE TUBE 5X8 L.2000MM	TUBE SILICONE MARRON L2M 5X8	Siliconschlauch 5x8, l.=2mtr. bra	TUBO SILICONE MARRON 5X8 L.2000
4	9872.057	UGELLO EROGAZIONE GOMITO	ELBOW DISPENSING NOZZLE	RACLE SORTIE COUDE	Produktauslassanschluss beweglich	UGELLO EROGAZIONE GOMITO
5	9111.349	RASCHIATORE GRUPPO CAFFE GRIGIO	GREY SCRAPER COFFEE GROUP	RALETTE DE GROUPE CAFÉ	Federbügel zu Trichter grau	RASCHIATORE GRUPPO CAFFE GRIGIO
6	9111.520	MOLLA X RASCHIATORE SEZIONE 0.6	SPRING FOR SCRAPER SECTION 0.6	RESSORT POUR RACLETTE	Feder für Abstreifer BG P500N	MOLLA X RASCHIATORE SEZIONE 0.6
7	U701.006	ANELLO ELASTICO 3.2 UNI 7434	SNAP RING 3.2 UNI 7434	ANNEAU ELASTIQUE	Sicherungsring ø3.2 elastisch	ANELLO ELASTICO 3.2 UNI 7434
8	9111.539.150	FORCELLA PER RASCHIATORE	FORK FOR SCRAPER	FOURCHE POUR RACLETTE	Gabel zu Trichter	FORCELLA PER RASCHIATORE
9	9111.067.150	ASS.RASCHIATORE X SG500/700	SCRAPER ASS FOR CAPPUCINAT. TUB	ENSEMBLE RACLETTE DE GROUPE	Federbügel+Gabel kpl. zu Tricht	ASS.RASCHIATORE X SG500/700
10	U110.013	VITE AUT.TCB 3.9X6.5 DIN 7981 F	screw AUT.TCB 3.9X6.5 DIN 7981 F	VIS .TCB 3.9X6.5 DIN 7981 F NIK	Schraube 3.9X6.5	VITE AUT.TCB 3.9X6.5 DIN 7981 F
11	U109.030	VITE AUT.TCB 2.9X16 DIN 7981 C I	screw AUT.TCB 2.9X16 DIN 7981 C	VIS AUT.TCB 2.9X16 DIN 7981 C	Linsen-Blechs 2.9x16 DIN 7981 in	VITE AUT.TCB 2.9X16 DIN 7981 C I
12	U1003470	COPERCHIO X CONTROPISTONE FRESH-	LID X COUNTERPISTON FRESH-BREW	COUVERCLE CONTREPISTON	Abdeckung zu Brühgruppe	VITE AUT.TCB 2.9X16 DIN 7981 C I
13	OR ORM 0080-15	TERMOIL	OR ORM 0080-15 TERMOIL	JOINT ORM 0080-15 TERMOIL	O-Ring ORM 0080-15 EPDM	OR ORM 0080-15 TERMOIL
14	NM02.013	MOLLA X GRUPPO CAFFE FRESH BREW	SPRING FOR FS400 COVER CHASSIS	RESSORT	Feder zu Brühgruppe	MOLLA X GRUPPO CAFFE FRESH BREW
15	11028830	SFERA D.5 TEFLON X GRUPPO CAFFE'	SPHERE TEFLON D.5	SPHERE TEFLON D.5	SPHERE TEFLON D.5	MOLLA X GRUPPO CAFFE FRESH BREW
16	12001650	DADO ESAGONALE M4 UNI 5589 ZN	GALVANUT HEXAGONAL M4 UNI 5589 Z	ECROU HEXAGONAL M4 UNI 5589 ZN	Mutter M4 UNI 5589 ZN	DADO ESAGONALE M4 UNI 5589 ZN
17	U302.003	GOMMINO X GRUPPO FRESH-BREW	RUBBER X UNIT FRESH-BREW	GOMME BRASSAGE AIR	GOMMINO X GRUPPO FRESH-BREW	GOMMINO X GRUPPO FRESH-BREW
18	11003472	OR ORM 0080-20 TERMOIL	OR ORM 0080-20 TERMOIL	JOINT DE PIPELETTE 0080-20	O-Ring 0080-20 Wassereinlaßtut	OR ORM 0080-20 TERMOIL
19	140320461	PISTONE GRIGIO PASSAGGIO ACQUA	WATER FLOW PISTON GREY	PISTON PASSAGE EAU	Einlaßtutzen grau	PISTONE GRIGIO PASSAGGIO ACQUA
20	322000559	VITE TCB AB 2.9X13 LAMIERA INOX	SCREW TCB TORX 10 AB 2.9X13 SHEE	VIS TCB TORX 10 AB 2.9X13 SS	Schraube 2.9X13	VITE TCB AB 2.9X13 LAMIERA INOX
21	129512921	OR 2018 SILICONE	OR 2018 SILICONE	JOINT 2018	O-Ring 2018 Silikon	OR 2018 SILICONE
22	140321462	MOLLA X MEMBRANA	SPRING FOR MEMBRANE	RESSORT DE MEMBRANE	Druckfeder konisch	MOLLA X MEMBRANA
23	11002603	MEMBRANA	MEMBRANE	MEMBRANE	Membran zu Brühgruppe	MEMBRANA
24	11002625	SPILLO X MEMBRANA FRESH-BREW	PIN FOR MEMBRANE FRESH-BREW	EPINGLE POUR MEMBRANE	Stift zu Membran Brühgruppe	SPILLO X MEMBRANA FRESH-BREW
25	11003471	CONTOPISTONE FRESH-BREW	COUNTERPISTON FRESH-BREW	CONTRE PISTON	Kolben zu Brühgruppe	CONTOPISTONE FRESH-BREW
26	11003469	OR ORM 0320-40 SILICONE PTFE/FDA	OR ORM 0320-40 SILICONE PTFE/FDA	JOINT OR 0320-40 SILICONE	O-RING ORM 0320-40	OR ORM 0320-40 SILICONE PTFE/FDA
27	NM01.044	DOCCIA D.35.8	PERCOLATOR D.35.8	GRILLE INFERIEURE MAGIC	Sieb Brühgruppe ø35.8 MA, RO, VI	DOCCIA D.35.8
28	9161.167	TRAMOGGIA X GRUPPO CAFFE' FRESH	HOPPER DOSER UNIT FRESH BREW	ENTONNOIR DE DOSEUR	Trichter zu Brühgruppe	TRAMOGGIA X GRUPPO CAFFE' FRESH
29	11003529	MOLLA H=28 NEW X RASCHIATORE	SPRING H=28 NEW FOR SCRAPER	RESSORT ENTONNOIR	Feder zu Trichter	MOLLA H=28 NEW X RASCHIATORE
30	126836618	VITE TSP M3X6 UNI 7688 INOX	TSP SCREW M3X6 UNI 7688 SS	RESSORT ENTONNOIR	Senkschraube M3x6 UNI 7688 INOX	VITE TSP M3X6 UNI 7688 INOX
31	129851921	DOCCIA INFERIORE X GRUPPO	LOWER PERCOLATOR FOR UNIT	GRILLE INFERIEURE	Sieb unten Brühgruppe	DOCCIA INFERIORE X GRUPPO
32	9161.037	ASS.CONTENTITORE CAFFE' GRIGIO 9 G	ASS. COFFEE CONTAINER GREY 9 GR.	CHAMBRE GROUPE CAFE 9GR.	Brühkammer kpl. grau 9 gr.	ASS.CONTENTITORE CAFFE' GRIGIO 9 G
33	11002626	CHIAVE X GRUPPO CAFFE' MARRON	KEY FOR BREW UNIT BROWN	CLE DE GROUPE CAFE	Einstellschlüssel für Brühinheit	CHIAVE X GRUPPO CAFFE' MARRON
34	9161.021.060	GRUPPO CAFFE' 10GR FRESH BREW	BREW UNIT 10GRAMS FRESH BREW	GROUPE CAFE 10GR FRESH BREW 600	Brühgruppe 10gr	GRUPPO CAFFE' 10GR FRESH BREW
35	U301.003	DADO ESAGONALE M3 UNI 5587 INO	nut HEXAGONAL M3 UNI 5587	ECROU HEXAGONAL M3 UNI 5587	Sechskantmutter M3 DIN 934 inox	DADO ESAGONALE M3 UNI 5587 INO
36	129852821	VITE TSP M3X14 UNI 7688 INOX	TSP SCREW M3X14 UNI 7688 SS	VIS TSP M3X14 UNI 7688 SS	Senkkopfschraube 3x10	VITE TSP M3X14 UNI 7688 INOX
37	11013053	CARTER X GRUPPO CAFFE'	CARTER FOR DOSER UNIT	PROTECTION GROUPE CAFE	Abdeckung Brühgruppe	CARTER X GRUPPO CAFFE'
38						





N.POSI	COD	I - DESCRIZIONE	UK - DESCRIPTION	F - DESCRIPTION	D - BEZEICHNUNG	E - DESCRIPCION	NOTE
1	129512921	VITE TCB AB 2,9X13 LAMIERA INOX	SCREW TCB TORX 10 AB 2,9X13 SHEE	VIS TCB TORX 10 AB 2,9X13 SS	Schraube 2,9x13	VITE TCB AB 2,9X13 LAMIERA INOX	
2	11031906	PIASTRA GRUPPO CAPS	PLATE	PLAQUE	BEFESTIGUNGSPLETTTCHEN	PIASTRA GRUPPO CAPS BLK	CA
3	11004586	CONVOGL.USCITA CAF GRUP OCS NER.	BLK COFFEE OUTLET CONVEYOR OCS	BLK COFFEE OUTLET CONVEYOR OCS	BLK COFFEE OUTLET CONVEYOR OCS	CONVOGL.USCITA CAF GRUP OCS NER.	LB - CO
4	9161.356	CONVOGL.USCITA CAF GRUPLAV.NER.	BLK COFFEE OUTLET CONVEYOR LAV.	CONVOYEUR SORTIE CAFE	Kaffeauslauf zu Brühgruppe Nesap	CONVOGL.USCITA CAF GRUPLAV.NER.	LB - CO
5	129912621	VITE PT KB 30X8 WN 1413 INOX A2	SCREW PT KB 30X8 WN 1413 INOX A2	VIS PT KB 30X8 WN 1413 INOX A2	SCHRAUBE PT KB 30X8 WN 1413 INOX	VITE PT KB 30X8 WN 1413 INOX A2	
6	129911721	VITE TSP 4X16 PLAST. INOX	SCREW TSP TORX 4X16 PLAST STEEL	VIS TSP TORX 4X16 PLAST STEEL	Linenschraube M4x0x16 DIN 14131	VITE TSP 4X16 PLAST. INOX	
7	11021.064.150	MANICOTTO ENTRATA ACQ.GRUPPO G	OR 2025 IN TERMOIL	OR 2025 IN TERMOIL	Einlaufstutzen grau	MANICOTTO ENTRATA ACQ.GRUPPO G	
8	110313418	CONT.FISSO CAPS.CAF.V3 LAV.NER.	BLK COFF.CAPSULE FIXED CONTAINER	BLK COFFEE CAPSULE FIXED CONTAINER	BLK COFF.CAPSULE FIXED CONTAINER	CONT.FISSO CAPS.CAF.V3 LAV.NER.	LB
8	11034351	CONT.FISSO CAPS.LAVORATO CO BLK	BLK COFF.CAPSULE FIXED CONTAINER	BLK COFF.CAPSULE FIXED CONTAINER	BLK COFF.CAPSULE FIXED CONTAINER	CONT.FISSO CAPS.LAVORATO CO BLK	CO
8	421941306941	CONT.FISSO CAPS.CAF.ATL700 CA GR	CONT.FISSO CAPS.CAF.ATL700 CA GR	CONTAINER CAPSULE ATL700	CONTAINER CAPSULE ATL700	CONT.FISSO CAPS.CAF.ATL700 CA GR	CA
9	11031760	GUARNIZIONE A LABBRO GRUPPO CAFF	SEAL FOR BREW UNIT CAPS	GREY BREW UNIT REAR PLATE V3 LA	Verschleiß Brühgruppe Incanto	GUARNIZIONE A LABBRO GRUPPO CAFF	CA
9	421941306911	GUARNIZIONE A LABBRO GRUPPO CAPS	SEAL FOR BREW UNIT CAPS CA	GREY BREW UNIT REAR PLATE V3 LA	Verschleiß Brühgruppe Incanto	GUARNIZIONE A LABBRO GRUPPO CAPS	CA
10	11031226	FORATORE GRUPPO CAPS	PIERCER GROUP CAPS	FORATORE GRUPPO CAPS	FORATORE GRUPPO CAPS	FORATORE GRUPPO CAPS	LB - CO
11	126773518	MOLLA SUPP.FORATORE SUP.LAV./INOX	SS SPRING FOR STEEL PIERCE BU CAPSU	SS SPRING FOR COFFEE CAPSULE LAV	SS SPRING FOR COFFEE CAPSULE LAV	MOLLA SUPP.FORATORE SUP.LAV.	LB - CO
11	421941306921	MOLLA X FORATORE CA	SS SPRING FOR STEEL PIERCE BU CAPSU	MOLLA X FORATORE CA	MOLLA X FORATORE CA	MOLLA X FORATORE CA	CA
12	9161.373.150	PIAS.AGGANC.GRUP.SMART GRI.	GREY BREW UNIT COUPLING PLATE SM	BLACK BREW UNIT COUPLING PLATE SM	PIAS.AGGANC.GRUP.SMART GRI.	PIAS.AGGANC.GRUP.SMART GRI.	CA
13	11013396	PIAS.POS.GRUP.V3 LAV.NER.	BLACK BREW UNIT REAR PLATE V3 LA	BLACK BREW UNIT REAR PLATE V3 LA	PIAS.POS.GRUP.V3 LAV.NER.	PIAS.POS.GRUP.V3 LAV.NER.	CA
14	12000550	VITE TCB 3X25 PLAST.INOX	SCREW TCB TORX 10 3X25 PLAST.SS	VIS TCB TORX 3x25 Plast.Ss	TORXSCHRAUBE 3X25	SCREW TCB TORX 10 3X25 PLAST.SS	LB - CO
15	120080722	ALBERO A GOMITO FEMMINA IN ALLUM	ALUM.FEMALE ELBOW SHAFT	ALUM.FEMALE ELBOW SHAFT	Kurbelwelle alu female BG Office	ALBERO A GOMITO FEMMINA IN ALLUM	LB - CO
16	120080622	ALBERO A GOMITO MASCHIO IN ALLUM	ALUM.MALE ELBOW SHAFT	ALUM.MALE ELBOW SHAFT	Kurbelwelle alu male BG Office O	ALBERO A GOMITO MASCHIO IN ALLUM	LB - CO
17	11032146	BIELLA GRIGIA GRUPPO CAPS ATL700	BLACK BREW UNIT CONNECTING ROD CA	BIELLA GRIGIA GRUPPO CAPS ATL700	BIELLA GRIGIA GRUPPO CAPS ATL700	BIELLA GRIGIA GRUPPO CAPS ATL700	CA
18	9161.094.050	BLOC.FORATO GRUP.PANER.	BLACK BREW UNIT DRILLED BLOCK	ENTRETROISE INOIRE	Gleitstück Brühgruppe schwarz	BLOC.FORATO GRUP.PANER.	CA
19	129574421	VITE TCB PH/TT 4X20 UNI 8112 INO	SCREW TCB PH/TT 4X20 UNI 8112 ST	SCREW TCB PH/TT 4X20 UNI 8112 ST	Linseblech 4x20 DIN 7985 Inox	VITE TCB PH/TT 4X20 UNI 8112 INO	
20	9161.298	DISTANZIALE OTTONE	BRASS SPACER	TIGE METAL D=8mm. L=60mm	Messingstange d=8mm. l=60mm	DISTANZIALE OTTONE	LB - CO
21	11011770	CORPO A PIATTELLO MOBILE FORATO V3	CASING TO MOVABLE DRILLING PLATE	CASING TO MOVABLE DRILLING PLATE	CASING TO MOVABLE DRILLING PLATE	CORPO A PIATTELLO MOBILE FORATO	CA
21	1429006059	CORPO A PIATTELLO MOBILE FORATO	CASING TO MOVABLE DRILLING PLATE	CORPS DE PISTON MOBILE	Kolbenortteil BG Office Office	CORPO A PIATTELLO MOBILE FORATO	LB - CO
22	11028624	GUARN.A LABBRO PISTE.SPULS.CAPS.	LIP SEAL FOR CAPS.EXPELLER PISTO	GUARN.A LABBRO PISTE.SPULS.CAPS.	GUARN.A LABBRO PISTE.SPULS.CAPS.	GUARN.A LABBRO PISTE.SPULS.CAPS.	CA
22	149855700	GUARN.A LABBRO PISTONE ESPULSORE	LIP SEAL FOR EXPELLER PISTON OCS	GARNITURE PISTON MOBILE OFFICE	Dichtung Kolbenortteil BG Ofic	GUARN.A LABBRO PISTONE ESPULSORE	CA
23	126772418	MOLLA SPIRALE PISTE.SPULS.CAPS.C	COFF.CAPSULE EXPELLER PISTON SPR	COFF.CAPSULE EXPELLER PISTON SPR	CoFF CAPSULE EXPELLER PISTON SPR	MOLLA SPIRALE PISTE.SPULS.CAPS.C	CA
23	126774118	MOLLA SPIRALE X PISTONE ESPULS	SPRIF.SPRING FOR PISTON EXPELLE	RESSORT SPIRALE PISTON EXPULSION	Feder Kolbenortteil BG Office O	MOLLA SPIRALE X PISTONE ESPULS	CA
24	129910921	VITE TCB 3X10 PLAST.INOX	SCREW TCB TORX 10 3X10 SS	VIS TCB TORX 10 3X10	Linse-Blechschr. 2,9x9,5 DIN798	VITE TCB 3X10 PLAST.INOX	LB - CO
25	149198000	SUPP.FORATORE INF.CAPS.CAF.LAV.	COFFEE CAPS.LOWER DRILLING SUPPO	COFFEE CAPS.LOWER DRILLING SUPPO	COFFEE CAPS.LOWER DRILLING SUPPO	SUPP.FORATORE INF.CAPS.CAF.LAV.	LB - CO
26	229211859	PISTONE ESPULS.CAPS.CAFF.C/TAPPO	COFFEE CAPSULE EXPELLER PISTON L	COFFEE CAPSULE EXPELLER PISTON L	COFFEE CAPSULE EXPELLER PISTON L	PISTONE ESPULS.CAPS.CAFF.C/TAPPO	LB - CO
27	229211959	PISTONE ESPULS.CAPS.CAFF.C/TAPPO	COFFEE CAPSULE EXPELLER PISTON O	PISTON EXPULSION CAPSULES	Kolben mit Verschluß BG Office O	PISTONE ESPULS.CAPS.CAFF.C/TAPPO	CA
27	NM02.018	OR ORM 0090-25 TERMOIL	OR ORM 0090-25 TERMOIL	JOINT ORM 0090-25 EPDM	O-Ring ORM 0090-25 EPDM	OR ORM 0090-25 TERMOIL	CA
28	421941306881	AS.CONT.MOBILE GRUPPO CAPS V3 AT	MOBILE CONTAINER BU OCS CAPS ATL	ENS. CONT.GROUPE CAPS	AS.CONT.MOBILE GRUPPO CAPS V3 AT	AS.CONT.MOBILE GRUPPO CAPS V3 AT	LB - CO
28	421941306901	AS.CONT.MOBILE GRUPPO CAPS V3 AT	MOBILE CONTAINER BU OCS CAPS ATL	ENS. CONT.GROUPE CAPS	AS.CONT.MOBILE GRUPPO CAPS V3 AT	AS.CONT.MOBILE GRUPPO CAPS V3 AT	CA
29	11031018	TRAMOGGIA GRUPPO CAFFE 'CAPS	HOPPER COFFEE GROUP	TRAMOGGIA GRUPPO CAFFE 'CAPS	TRAMOGGIA GRUPPO CAFFE 'CAPS	TRAMOGGIA GRUPPO CAFFE 'CAPS	LB - CO
30	11028626	ASSIEME PISTONE ESPULS.CAPSULELA	PISTON EXPELLER COFFEE CAPSULE V	PISTON EXPELLER COFFEE CAPSULE V	PISTON EXPELLER COFFEE CAPSULE V	ASSIEME PISTONE ESPULS.CAPSULE V	CA
30	227661000	AS.PISTONE ESPULSORE CAPSULA CAF	PISTON AS.EXPELLER COFF CAPSULE	AS.PISTONE ESPULSORE CAPSULA CAF	AS.PISTONE ESPULSORE CAPSULA CAF	AS.PISTONE ESPULSORE CAPSULA CAF	CA
31	12000895	VITE TSP 3X10 PLAST.INOX	SCREW TSP TORX 10 3X10 PLAST.SS	VIS TSP 3X10 PLAST.INOX	TORXSCHRAUBE 3X10	VITE TSP 3X10 PLAST.SS	CA
32	9161.378	MOLLA TRAMOG.GRUP.SMART INOX	SS HOPPER SPRING FOR BREW UNIT S	RESSORT	FEDER ZU TRICHTER	MOLLA TRAMOG.GRUP.SMART INOX	LB
33	9161.374.150	PIAS.FISS.TRAMOG.GRUP.SMART GRI.	GRY BREWUNIT HOPPER BLOCKING PLA	PIASTRIA	Halterung für Feder Brühgruppe	PIAS.FISS.TRAMOG.GRUP.SMART GRI.	CA
34	11014199	PIAS.ANT.GRUP.V3 LAV.NER.SER.	BLK BREW UNIT FRONT PLATE V3 S/S	PLAQUE GROUPE V3	BLK BREW UNIT FRONT PLATE V3 S/S	PIAS.ANT.GRUP.V3 LAV.NER.SER.	CA
35	U023.011	VITE TCEI M4,0X10 UNI 5931 INO A	screw TCEI M4,0X10 UNI 5931 SS A	VIS TCEI M4x10	Zylinderschr. M4x10 DIN 912 Ni	VITE TCEI M4,0X10 UNI 5931 INO A	CA
36	12000897	VITE TCB TORX 3,5X20 PLAST.INOX	SCREW TCB TORX 10 3,5X20 PLAST.S	VIS TCB TORX 10 3,5x20 Plast.Ss	TORXSCHRAUBE 3,5X20	SCREW TCB TORX 10 3,5X20 PLAST.S	CA
37	11031702	ASS GRUPPO CAFFE' V4 BLK	COFFEE GROUP V4 CAPS BLK	GROUPE CAFE V4 CAPS BLK	Brühgruppe kplt. V4 BLK	ASS GRUPPO CAFFE' V4 BLK	LB
37	11032374	GRUPPO CAFFE' V2 CAPS CA	COFFEE GROUP V2 CAP CA	GROUPE CAFE V2 CAPS CA	Brühgruppe kplt. CAPS	GRUPPO CAFFE' V2 CAPS CA	CA
38	127390100	PENNELLO PER PULIZIA	BREW UNIT CAPS CO	BREW UNIT CAPS CO	BREW UNIT CAPS CO	PENNELLO PER PULIZIA	CO
39	1040.028.050	RESCA TUBO CAFFE'	STD TOOTHED CONNECT. F3/8X09	TUYAU CAFE	STD TOOTHED CONNECT. F3/8X09	RESCA TUBO CAFFE'	LB
40	11031829	ASS.CONT.FISSO CAPS.CAF.V3 ATL70	COFF.CAPSULE FIXED CONT.V3 ATL70	ASS.CONT.FISSO CAPS.CAF.V3 ATL70	ASS.CONT.FISSO CAPS.CAF.V3 ATL70	ASS.CONT.FISSO CAPS.CAF.V3 ATL70	CO
40	11034352	ASS.CONT.FISSO CAPS CO	CAPSULE FIXED CONT. CO ASSY.	CAPSULE FIXED CONT. CO ASSY.	CAPSULE FIXED CONT. CO ASSY.	ASS.CONT.FISSO CAPS CO	CO
40	11034993	ASS.CONT.FISSO CAPS CA	CAPSULE FIXED CONT. CA ASSY.	CAPSULE FIXED CONT. CA ASSY.	CAPSULE FIXED CONT. CA ASSY.	ASS.CONT.FISSO CAPS CA	CA
41	11032468	TUBO SILICONE 3,5X6 L=2000 MM	SILICONE TUBE 3,5X6 L=2000 MM	COFFEE NOZZLES	Siliconschlauch 3,5X6 L=2000 MM	TUBO SILICONE 3,5X6 L=2000 MM	CA
42	11033574	UGELLO CAFFE' UNIFICATO	COFFEE NOZZLES	COFFEE NOZZLES	Düse gefräst	UGELLO CAFFE' UNIFICATO	CA
43	421941306931	CORPO FORATORE CAUSCITA CAFFE'	STAINLESS STEEL PIERCER OUTLET C	ANNEAU BLK ALB.D=5 UNI 7435 INO	Stainless Steel Piercer Outlet C	CORPO FORATORE CAUSCITA CAFFE'	CA
44	120340421	ANELL.BLOC.ALB.D=5 UNI 7435 I	ELAST.SHAFT RETAINRING D=5 UNI7	SUPP.INF.PERFO.CAPSULES	Sicherungscheibe 5 DIN 471 INOX	ANELL.BLOC.ALB.D=5 UNI 7435 I	CA
45	149203000	SUPP.FORATORE INF.CAPS.CAF.OCS N	LOWER COFF.CAPSULE DRILLING SUPP	SUPP.INF.PERFO.CAPSULES	Einstechnadel Kolbenortteil BG	SUPP.FORATORE INF.CAPS.CAF.OCS N	CA
46	122908721	CORPO FORATORE ENTRATA ACQUA OCS	STAINLESS STEEL PIERCER INLET WA	CORPS PERCEUR ENTREE EAU	Einstechnadel Kolben BG Office O	CORPO FORATORE ENTRATA ACQUA OCS	CA
47	11032349	PIASTRA ANTICAPVOLGIMENTO CAPS	ANTI-OVERTURNING PLATE	PLAQUE	BEFESTIGUNGSPLETTTCHEN	PIASTRA ANTICAPVOLGIMENTO CAPS	CA





Lined paper with 30 horizontal lines for writing.

Il Costruttore si riserva il diritto di modificare, senza preavviso, le caratteristiche delle apparecchiature presentate in questa pubblicazione; declina inoltre ogni responsabilità per le eventuali inesattezze imputabili ad errori di stampa e/o trascrizione contenute nella stessa.

Le istruzioni, i disegni, le tabelle e le informazioni in genere contenute nel presente fascicolo sono di natura riservata e non possono essere riprodotte ne completamente ne parzialmente od essere comunicate a terzi senza l'autorizzazione scritta del Costruttore che ne ha la proprietà esclusiva.

The manufacturer reserves the right to modify, without prior notice, the characteristics of the equipment described in this publication; and further declines to accept any responsibility for any inaccuracies contained in this publication which can be ascribed to printing and/or transcription errors.

All instructions, drawings, tables and information contained in this publication are confidential and can neither be reproduced, completely or in part, nor be transmitted to third parties without the written permit of the Manufacturer, who has the sole ownership.

Le fabricant se réserve le droit de modifier, sans préavis, les caractéristiques des appareils présentes dans cette publication; en outre, elle decline toute responsabilité pour d'éventuelles inexactitudes imputables à des erreurs d'impression et/ou de transcription.

Tous droits de reproduction, complète ou partielle, des instructions, des dessins, des tableaux et de toutes les informations contenues dans cette publication sont réservés. Aucune communication à un tiers ne peut être faite sans une autorisation par écrit du Constructeur qui en a la propriété exclusive.

Der Hersteller behält sich das Recht vor, die Eigenschaften der hier beschriebenen Geräte ohne Voranzeige zu ändern und lehnt gleichzeitig jede Verantwortung für mögliche Unrichtigkeiten ab, die auf Druckfehler oder Abschreibfehler zurückzuführen sind.

Alle Anweisungen, Zeichnungen, Tabellen und Informationen, die im allgemeinen im vorliegenden Band enthalten sind, müssen als vertraulich betrachtet werden und können weder teilweise noch vollständig reproduziert bzw an Dritte ohne die schriftliche Ermächtigung des Herstellers weitergegeben werden, der das Alleineigentum besitzt.

El Constructorse reserva el derecho de modificar, sin previo aviso, las características de los aparatos presentados en esta publicación; además declina toda responsabilidad por los eventuales inexactitudes imputables a errores de imprenta y/o transcripción contenidos en la misma.

Las introducciones, los dibujos, las tablas y las informaciones en general contenidos en este fascículo son de tipo reservado y no se pueden reproducir, completamente o en parte, ni comunicar a terceros si la autorización escrita del Fabricante, el cual tiene la propiedad exclusiva.

